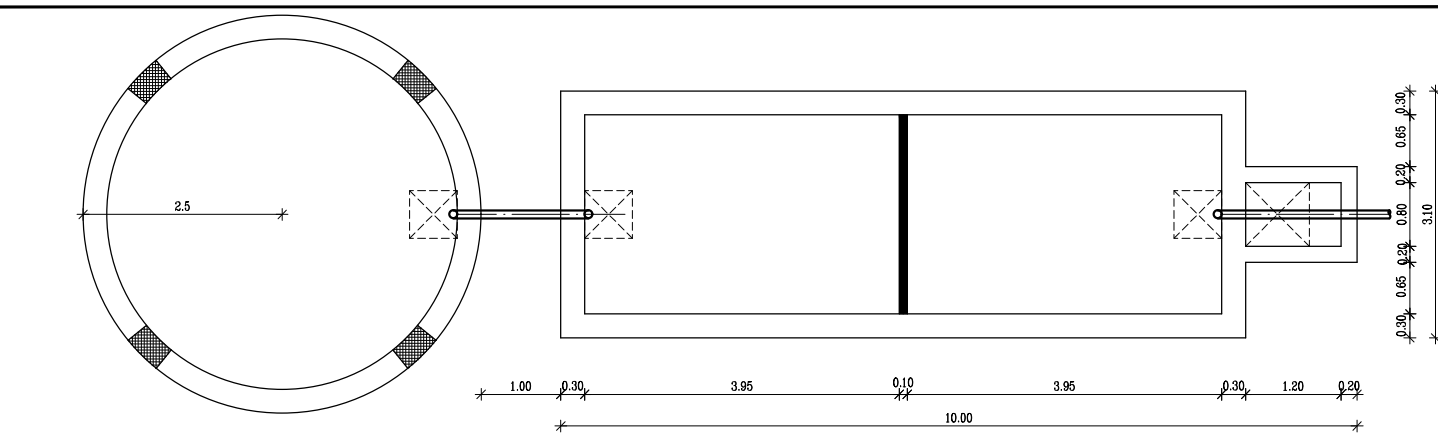
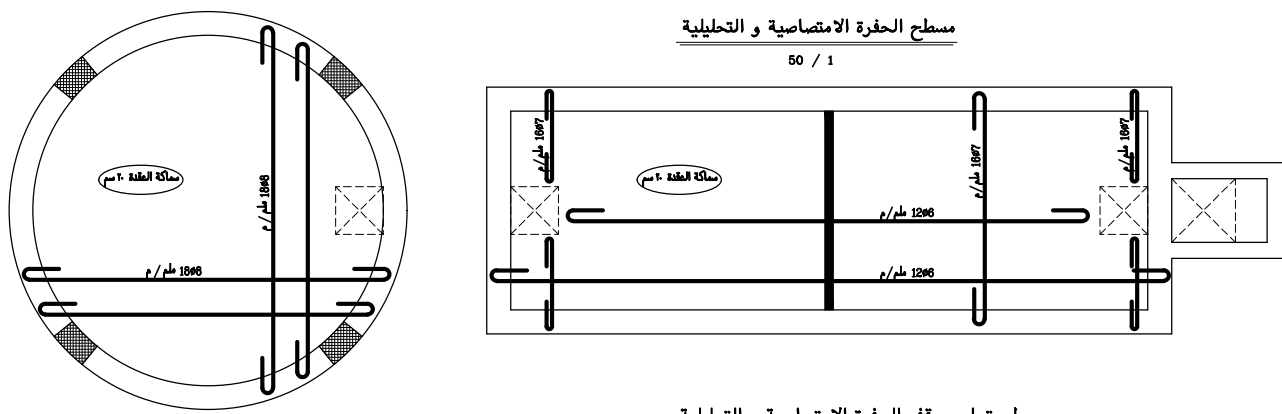


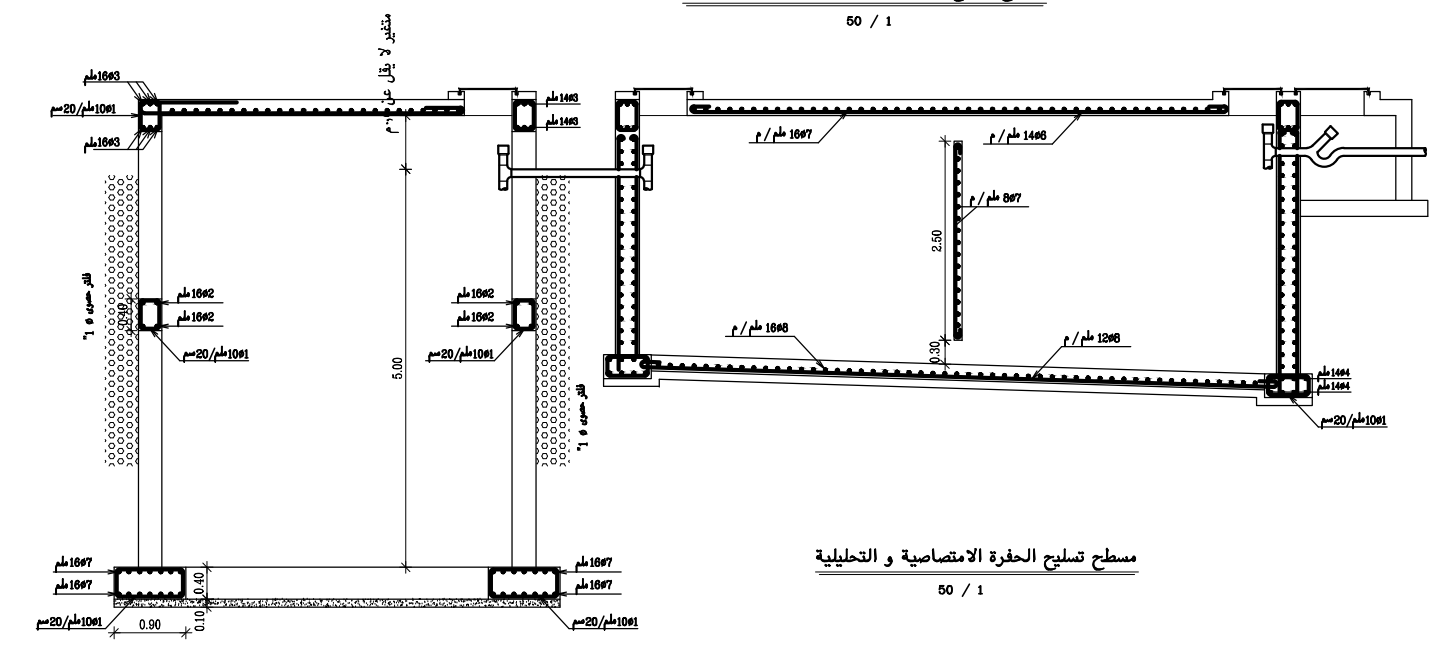
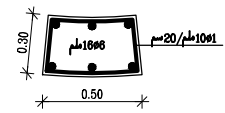
تفاصيل حفرة النز
 وخزان التحليل
 رقم (٣)
 المعدلة



مسطح الحفرة الامتصاصية و التحليلية
 50 / 1

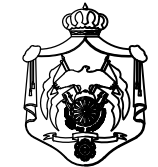


مسطح تسليح سقف الحفرة الامتصاصية و التحليلية
 50 / 1



مسطح تسليح الحفرة الامتصاصية و التحليلية
 50 / 1

المملكة الاردنية الهاشمية



وزارة التربية والتعليم

ادارة الابنية والمشاريع الدولية
 سنة ٢٠١٤

مهندس معماري	
مهندس مدني	
مهندس كهربائي	
مهندس ميكانيك	
رسم	
اسم اللجنة	
معايير الرسم	

رق متابعة الدراسات م ربحي غزالي
 مدير مديرية الشؤون الهندسية
 م . سمر قاقيش
 مدير ادارة الابنية والمشاريع
 م . عماد الصياغ