

إدارة الامتحانات والاختبارات
قسم الامتحانات العامة



امتحان شهادة الدراسة الثانوية العامة لعام ٢٠٢٤

(وثيقة محمية/محمود)

د س

مدة الامتحان: ٣٠ : ١

رقم المبحث: 346

المبحث: السياحة والسفر

اليوم والتاريخ: الأحد ٢٠٢٤/٦/٣٠ م
رقم الجلوس:

الفرع: الفندقية والسياحي/خطة ٢٠١٩ فما بعد

رقم النموذج: (١)

اسم الطالب:

اختر رمز الإجابة الصحيحة في كل فقرة مما يأتي، ثم ظلّل بشكل غامق الدائرة التي تشير إلى رمز الإجابة في نموذج الإجابة (ورقة القارئ الضوئي) فهو النموذج المعتمد (فقط) لاحتساب علامتك، علماً أنّ عدد الفقرات (٥٠)، وعدد الصفحات (٤).

١- الشخص الذي يتولّى إدارة الرحلات السياحية من خلال مرافقة المجموعات السياحية في المواقع السياحية يُسمّى:

(أ) مدير المكتب السياحي (ب) المرشد السياحي (ج) مندوب السياحة (د) فنيّ السياحة

٢- من المؤهلات التي تشترطها وزارة السياحة والآثار الأردنية في الشخص الذي يُمارس مهنة الإرشاد السياحي أن يكون حاصلًا على الشهادة الجامعية:

(أ) الثانية على الأقلّ (ب) الأولى كحدّ أعلى (ج) الثانية كحدّ أعلى (د) الأولى على الأقلّ

٣- كلّ ما يأتي من الوثائق المطلوبة التي يُقدّمها المرشد السياحي لوزارة السياحة للحصول على مزاولة المهنة، ما عدا:

(أ) الأوراق الجامعية (ب) صورة عن الهوية الشخصية

(ج) مُصدّقة مدة المحكومية (د) صورة عن جواز السفر

٤- في الأردن نوعان من المرشدين السياحيين، هما المرشد:

(أ) الثابت والمتنقل (ب) العام والخاص (ج) النظامي وغير النظامي (د) الفردي والجماعي

٥- امتلاك الروح البحثية، والسعي للتجديد والابتكار والإبداع من مهارات المرشد السياحي:

(أ) الفنيّة والمعرفية (ب) الذاتية (ج) الاجتماعية (د) الإدراكية

٦- كلّ ما يأتي من الأمور التي يتوجّب على المرشد السياحي التعرف إليها قبل البدء بتنفيذ البرنامج السياحي، ما عدا:

(أ) معرفة أرباح البرنامج أوّلاً (ب) الانتباه للأموال القانونية للبرنامج

(ج) مناقشة جميع تفاصيل البرنامج (د) معرفة مُتطلّبات السائح المشمولة في البرنامج

٧- العلاقات العامة في الإرشاد السياحي ليست وظيفة إدارية يُكلّف بها المرشد السياحي، وإنّما هي أسلوب:

(أ) تسليّة (ب) مناورة (ج) مفاوضة (د) عمل وفلسفة

٨- عدد الأطراف المشتركة في عملية الاتصال السياحي الإرشادي:

(أ) ٣ (ب) ٤ (ج) ٥ (د) ٦

٩- تُعدّ البيئة الاجتماعية والعادات والتقاليد في عمل المرشد السياحي من مصادر:

(أ) الدّخل (ب) المعرفة (ج) الأخلاقيات (د) التشريع

١٠- كلّ ما يأتي من وسائل النهوض بأخلاقيات مهنة الإرشاد السياحي، ما عدا:

(أ) وُضْع حوافز مادية (ب) وُضْع حوافز معنوية (ج) عُقد دورات تدريبية

(د) وُضْع الاستشارة النفسية

يتبع الصفحة الثانية

الصفحة الثانية

- ١١- يُعدّ المرشد السياحي أهمّ محاور التنمية السياحية بموجب القرار رقم ٤٠٦ الصادر من الجمعية العامة لمنظمة السياحة العالمية في دورتها:
- (أ) الثالثة عشرة (ب) الرابعة عشرة (ج) الخامسة عشرة (د) السادسة عشرة
- ١٢- يخضع المرشد السياحي الذي يُريد الحصول على شهادة مُزاولة مهنة الإرشاد السياحي لدورة مُدتها:
- (أ) شهر (ب) ثلاثة أشهر (ج) ستة أشهر (د) ثمانية أشهر
- ١٣- المنظمة السياحية الدولية هيئة دائمة تتمتع بـ:
- (أ) الإدارة الذاتية والشخصية القانونية المحليّة (ب) الإدارة غير الذاتية والشخصية القانونية الدولية (ج) الإدارة الذاتية والشخصية القانونية الدولية (د) الإدارة غير الذاتية والشخصية القانونية المحليّة
- ١٤- المنظمة السياحية ليست أزلّيّة، ولكنّها قابلة:
- (أ) للزوال والاندثار (ب) للتطور دون الدوام (ج) للدوام والتطور (د) للدوام دون التطور
- ١٥- كلّ ما يأتي من أقسام المنظمات السياحية حسب العضوية، ما عدا:
- (أ) التشريعية (ب) العالمية (ج) الإقليمية (د) العقائدية
- ١٦- من مصادر القواعد القانونية للمنظمات السياحية الدولية:
- (أ) الاتفاقيات المحلية (ب) مبادئ القانون المحلي العام (ج) القرارات الصادرة من المنظمة الدولية (د) الأعراف الدينية
- ١٧- تُمثّل المنظمة السياحية غير الحكومية كيانًا غير هادف للربح وفق وثائق الأمم المتحدة الصادرة عام:
- (أ) ١٩٩٢ (ب) ١٩٩٤ (ج) ١٩٩٩ (د) ٢٠٠١
- ١٨- عُدّل اسم المؤتمر الدولي لاتحادات النقل السياحي إلى الاتحاد الدولي لمنظمات السفر الرسمية، وكان منظمة:
- (أ) فنّيّة حكومية (ب) فنّيّة غير حكومية (ج) غير حكومية وغير فنّيّة (د) حكومية غير فنّيّة
- ١٩- يقع مقرّ منظمة السياحة العربية في:
- (أ) لبنان (ب) مصر (ج) السعودية (د) الجزائر
- ٢٠- بدأ الاهتمام بقطاع السياحة والآثار في الأردن أوائل العشرينيات من القرن الماضي، حيث أنشئت عام ١٩٢٣م:
- (أ) هيئة المحافظة على التراث (ب) دائرة السياحة (ج) مديرية الآثار العامة (د) وزارة السياحة والآثار
- ٢١- يُقسم التخطيط التسويقي في السياحة إلى:
- (أ) تشغيلي وفنّي (ب) فنّي وإداري (ج) إداري واستراتيجي (د) استراتيجي وتشغيلي
- ٢٢- (Maturity) مصطلح باللغة الإنجليزية يُعبّر عن إحدى مراحل دورة حياة الخدمة السياحية للمرحلة:
- (أ) الأولى (ب) الثانية (ج) الثالثة (د) الرابعة
- ٢٣- كلّ ما يأتي من خصائص الخدمات السياحية، ما عدا:
- (أ) التشابّه (ب) الهلاك (ج) اللاملموسية (د) عدم التملك
- ٢٤- مرحلة الخدمة السياحية التي تسعى فيها إدارة الموقع السياحي إلى القيام بحملة إعلانية مدروسة ومنظمة، تُسمّى:
- (أ) النضوج (ب) التقديم (ج) النموّ (د) التدهور

الصفحة الثالثة

٢٥- أهم مرحلة في عملية التنمية السياحية المستدامة في المواقع السياحية:

(أ) النمو العمراني (ب) زيادة الإيرادات (ج) التخطيط السياحي (د) تعزيز المنافسة

٢٦- (Cooperative collaborative tourism planning) مصطلح باللغة الإنجليزية يُعبّر عن أسلوب التخطيط:

(أ) المنتظم (ب) من الأعلى إلى الأسفل (ج) من الأسفل إلى الأعلى (د) التعاوني

٢٧- يبلغ عدد توجّهات التخطيط السياحي:

(أ) ٤ (ب) ٥ (ج) ٦ (د) ٧

٢٨- من توجّهات التخطيط السياحي:

(أ) المادي (ب) اللامستدام (ج) الأفقي (د) النموذجي

٢٩- من أسس التخطيط السياحي:

(أ) تدفق رأس المال (ب) تحصيل الإيرادات الجمركية

(ج) تشجيع السياحة اللطيفة (د) ضمان الإيرادات الضريبية

٣٠- كلّ ما يأتي من المحافظات التي تتبع لإقليم السياحي الغربي في الأردن، ما عدا:

(أ) مادبا (ب) الزرقاء (ج) الكرك (د) البلقاء

٣١- من مبادئ تطوير المواقع السياحية تقديم شيء مُميّز وجديد وفريد للسائح، ويُطلق عليه باللغة الإنجليزية مصطلح:

(أ) Quality (ب) Drawing Power

(ج) Uniqueness (د) Activity Expansion

٣٢- يبلغ عدد المحافظات التابعة للأقاليم السياحية في الأردن:

(أ) ٨ (ب) ١٢ (ج) ١٤ (د) ١٦

٣٣- كلّ ما يأتي من مزايا السياحة الإلكترونية، ما عدا:

(أ) الانتشار الواسع للشبكات العالمية الرقمية (ب) سهولة تغيير المستندات الورقية وتصويرها دون آثار جانبية

(ج) سرعة تنفيذ ومعالجة العمليات السياحية وسهولتها (د) سهولة تبادل الوثائق الإلكترونية عبر البريد الإلكتروني

٣٤- تتسم السياحة الإلكترونية بعدم وجود وثائق ورقية متبادلة، وعليه تصبح الرسالة الإلكترونية لطرفي العملية السياحية:

(أ) تذكارًا سياحيًا (ب) سندًا لا يُعتد به (ج) سندًا قانونيًا (د) وثيقة غير رسمية

٣٥- عند شراء الرحلات السياحية إلكترونيًا يجب أن يُقدّم الموقع خدمة الدفع بوساطة بطاقات الائتمان من خلال:

(أ) خادم أمين وموقع مُشَقَّر (ب) خادم أمين وموقع غير مُشَقَّر

(ج) خادم غير أمين وموقع مُشَقَّر (د) خادم غير أمين وموقع غير مُشَقَّر

٣٦- تُلغى فكرة استخدام شيفرة التعريف "الباركود" في التذاكر الإلكترونية:

(أ) الحجز المُبكر (ب) التزوير وتكرار المخالفات (ج) التسليم الفوري (د) طباعة التذكرة

٣٧- أُعلن عن الموعد النهائي للتوقّف عن إصدار التذاكر الورقية من قبل الأيأتا في:

(أ) أوائل ديسمبر ٢٠٠٦ (ب) أواخر أكتوبر ٢٠٠٧ (ج) أواخر ديسمبر ٢٠٠٦ (د) أوائل أكتوبر ٢٠٠٧

٣٨- كلّ ما يأتي من المعلومات التي يشتمل عليها نموذج التذكرة الإلكترونية، ما عدا:

(أ) درجة الحجز (ب) ترتيب السعر (ج) رقم الرحلة (د) الوزن غير المسموح به

يتبع الصفحة الرابعة

الصفحة الرابعة

٣٩- من أشكال الحجوزات بقنوات التوزيع المباشرة:

(ب) الهاتف

(أ) المؤسسات الحكومية

(د) وكالات السياحة والسفر

(ج) منظمو الرحلات الشاملة

٤٠- مصطلح (Electronic Data Inter Change) يُطلق على التبادل الإلكتروني لـ:

(د) الهدايا الشخصية

(ج) العُملات الورقية

(ب) البيانات والوثائق

• في الفقرات (٤١-٥٠) ضع إشارة (✓) أمام العبارة الصحيحة، وإشارة (x) أمام العبارة الخطأ، ثم ظلّل بشكل غامق الدائرة التي تشير إلى رمز الإجابة في نموذج الإجابة (الدائرة ذات الرمز (أ) للتعبير عن الصواب والدائرة ذات الرمز (ب) للتعبير عن الخطأ):

٤١- () ترويج السياحة كآلية للسلام وأداة للتعاون المُشترك من أهداف منظمة السياحة العالمية.

٤٢- () تهدف الجمعية الأردنية للسياحة الإنسانية التي تأسست عام ٢٠١١ إلى تدريب ذوي الاحتياجات الخاصة على الصناعات الحرفية واليدوية.

٤٣- () تهدف العلاقات العامة في الإرشاد السياحي إلى إعطاء صورة مُبسّطة عمّا يزخر به المجتمع من عادات وأعراف، بقصد تحقيق الربح.

٤٤- () يتمثل دور المُستقبل في عملية الاتصال السياحي الإرشادي بالمجموعة السياحية.

٤٥- () يُطلق على ميثاق أخلاقيات مهنة الإرشاد السياحي "ميثاق أخلاق المهنة وقوانينها".

٤٦- () سياسات التسعير للمنتج السياحي سياسات مُؤقتة ومرهونة بظروف ثابتة.

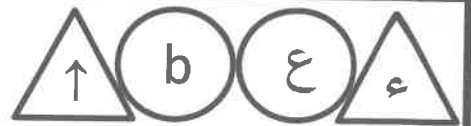
٤٧- () قيمة التنوع العمراني (Resources Value) من القيم التي يسعى التخطيط السياحي المُستدام إلى تعزيزها.

٤٨- () التطوير الإداري والمؤسسي من خلال التشريعات العصرية من المحاور التي تضمّنتها رسالة السياحة الأردنية.

٤٩- () من الحلول المقترحة للسيطرة على أخطار السياحة الإلكترونية عدم استخدام المواقع المُرخّصة.

٥٠- () تختلف التذاكر الإلكترونية الصادرة من شركة إلى أخرى في المحتوى وطريقة الضمان والأمان.

﴿ انتهت الأسئلة ﴾



إدارة الامتحانات والاختبارات
قسم الامتحانات العامة

امتحان شهادة الدراسة الثانوية العامة لعام ٢٠٢٤

(وثيقة محمية/محمود)

مدة الامتحان: $\frac{1}{2}$: $\frac{1}{2}$ س

اليوم والتاريخ: الأحد ٢٠٢٤/٠٦/٣٠
رقم الجلوس:

المبحث : الرسم الصناعي (كهرباء المركبات)

الفرع: الصناعي /خطة ٢٠١٩ فما بعد

اسم الطالب:

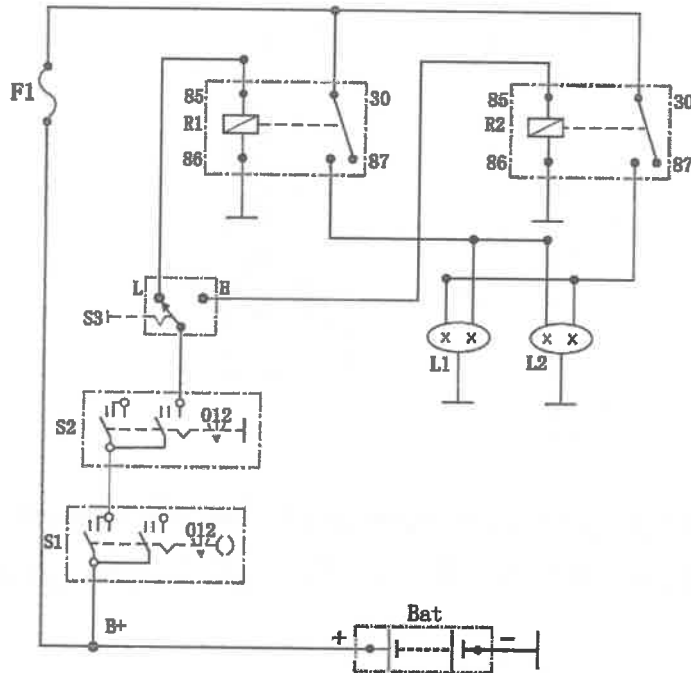
ملحوظة : أجب عن الأسئلة الآتية جميعها وعددها (4) ، علماً أنّ عدد الصفحات (4) .

السؤال الأول: (50 علامة)

أ) يبين الشكل الآتي المخطط التفصيلي لدارة إنارة المصابيح الأمامية للمركبات باستخدام مرحلات،

والمطلوب: ارسم مخطط مسار التيار لهذه الدارة رسماً صحيحاً بالاستعانة بالمخطط التفصيلي بمقياس رسم مناسب.

(30 علامة)

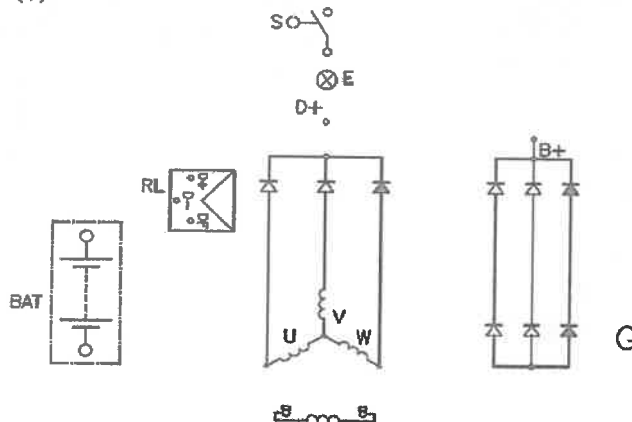


ب) يبين الشكل الآتي عناصر مخطط مسار التيار لنظام التوليد والشحن باستخدام مُولّد تيار مُتناوِب ذي تغذية ذاتية،

والمطلوب: صل عناصر هذا المخطط توصيلاً صحيحاً بعد نقله إلى دفتر إجابتك بمقياس رسم مناسب.

(20 علامة)

(+) _____ 30



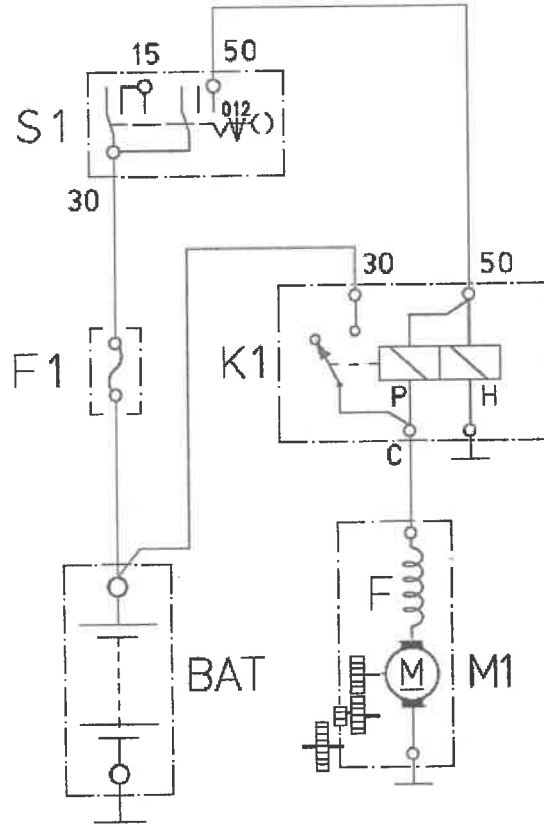
(-) _____ 31

يتبع الصفحة الثانية ،،،

السؤال الثاني: (50 علامة)

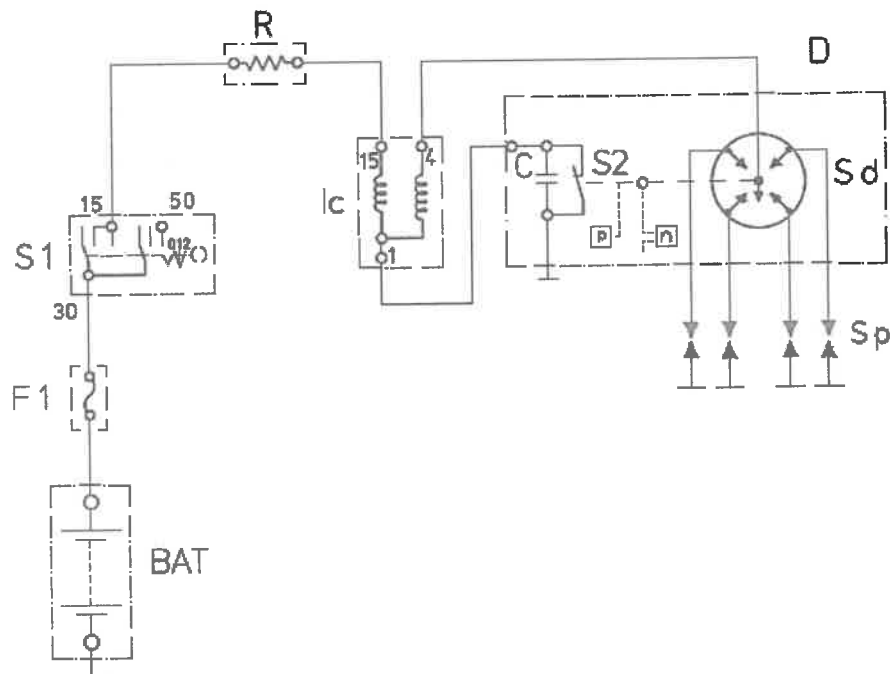
أ) يبين الشكل الآتي المخطط التفصيلي للدارة الكهربائية لنظام بدء الحركة باستخدام مُحركٍ ذي مستنات تخفيض السرعة،

والمطلوب: ارسم مخطط مسار التيار للدارة بالاستعانة بالمخطط التفصيلي بمقياس رسم مناسب. (26 علامة)



ب) يبين الشكل الآتي المخطط التفصيلي لنظام إشعال تقليدي لمحرك احتراق داخلي ذي أربع أسطوانات، والمطلوب: سمِّ الأجزاء والعناصر الكهربائية الآتية: (Sp , Sd , Ic , S2 , D , R , S1, F1)

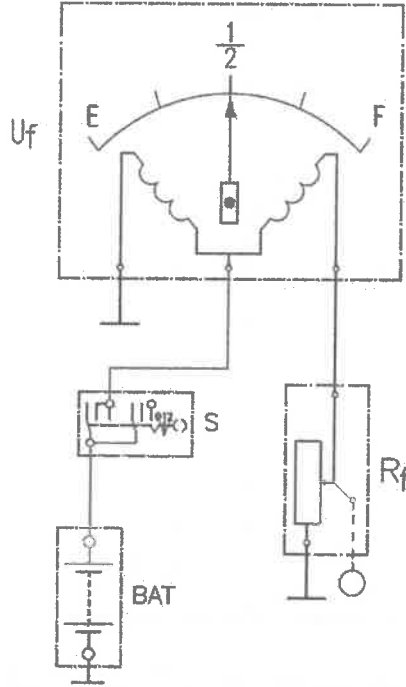
(24 علامة)



السؤال الثالث: (50 علامة)

أ) يبين الشكل الآتي المخطط التفصيلي لمُبيِّن مستوى الوقود ذي ملقي التوازن،
والمطلوب: ارسم المخطط الصندوقي لمُبيِّن مستوى الوقود ذي ملقي التوازن بالاستعانة بالمخطط التفصيلي.

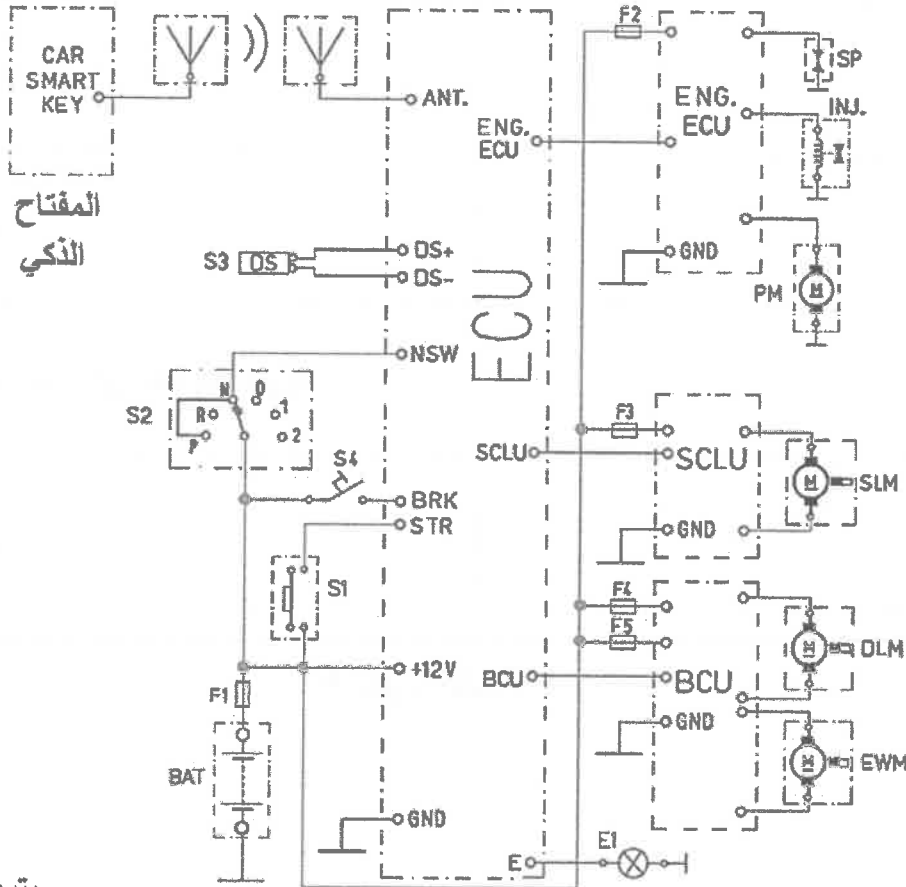
(28 علامة)



ب) يبين الشكل الآتي المخطط التفصيلي للدارة الكهربائية لنظام المفتاح الذكي في المركبات،
والمطلوب: سمّ الأجزاء والعناصر الكهربائية الآتية:

(22 علامة)

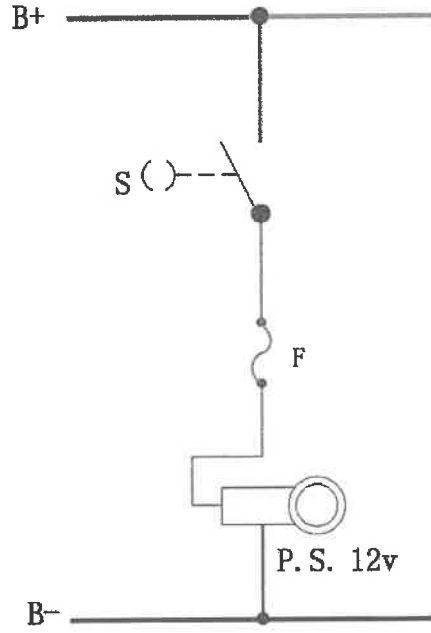
(EWM ، DLM ، SLM ، SCLU ، SP ، INJ ، PM ، E1 ، S3 ، S2 ، ECU)



يتبع الصفحة الرابعة ،،،

أ) يبين الشكل الآتي مخطط مسار التيار للدارة الكهربائية للمقبس الكهربائي متعدد الاستخدامات، والمطلوب: ارسم المخطط التفصيلي لهذه الدارة رسمًا صحيحًا بمقياس رسم مناسب.

(30 علامة)

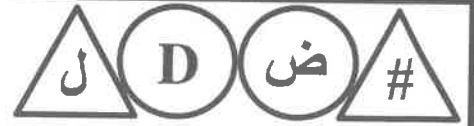


(20 علامة)

ب) ارسم الرمز الكهربائي لكل عنصر في الجدول الآتي بعد نقله إلى دفتر إجابتك:

1	التشغيل بالضغط
2	القفل الآلي المركزي
3	جهاز المنبه
4	مفتاح توجيه الهواء إلى مقصورة القيادة
5	مجس المطر

﴿ انتهت الأسئلة ﴾



امتحان شهادة الدراسة الثانوية العامة لعام ٢٠٢٤

(وثيقة محمية/محمود)

د. س.

مدة الامتحان: ٠٠ : ٢

اليوم والتاريخ: الأحد ٢٠٢٤/٦/٣٠

رقم الجلوس:

المبحث: الرسم الصناعي/صيانة الأجهزة المكتبية

الفرع: الصناعي/خطة ٢٠١٩ فما بعد

اسم الطالب:

ملحوظة: أجب عن الأسئلة الآتية جميعها وعددها (٤)، علماً أن عدد الصفحات (٤).

السؤال الأول: (٥٠ علامة)

(٥علامات)

أ) اذكر الكميات الكهربائية الثلاثة الرئيسة التي يقيسها كلٌّ من أجهزة القياس الآتية:

١- جهاز مُتعدّد القياسات (AVO meter).

٢- جهاز القياس مُتعدّد الأغراض (LCR meter).

(٢٤ علامة)

ب) ارسم رمز كلِّ عنصر من العناصر الآتية رسماً فنياً:

٣- مفتاح الزرّ الانضغاطي (NO)

٢- مواسع الضبط الدقيق

١- بطارية


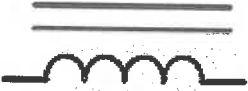


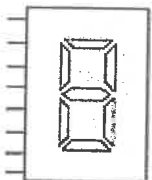
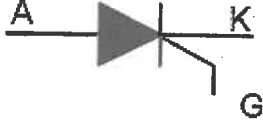

٦- سماعة

٥- بوابة "و" (AND)

٤- مُحوّل ذي قلب فرايت

(٢١ علامة)

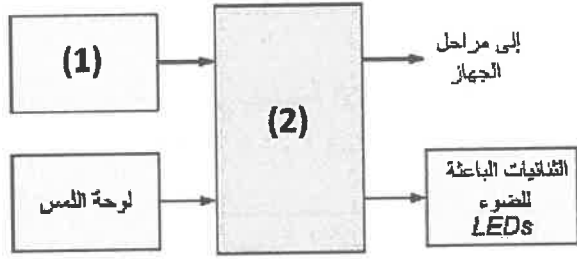
ج) اذكر مُسمّى كلِّ رمز من الرموز الآتية:

			
٤	٣	٢	١
			
	٧	٦	٥

السؤال الثاني: (٥٠ علامة)

(٢٥ علامة)

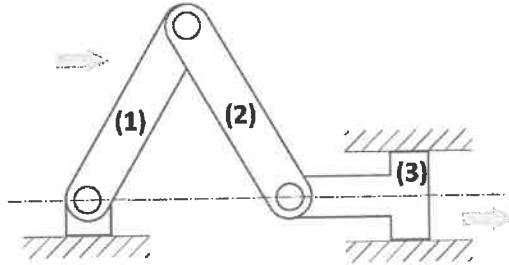
أ) يُبين الشكل الآتي مُخطَّطاً مُبسَّطاً لشاشة اللمس في طباعة مُلوّنة، والمطلوب:



- ١- ما نوع هذا المخطط؟
- ٢- اذكر أسماء الوحدات المشار إليها بالأرقام (1)، (2).
- ٣- ما وظيفة التثنائيات الباعثة للضوء في شاشة اللمس في طباعة مُلوّنة؟
- ٤- أعد رسم المخطط بمقياس رسم مناسب.

(٢٥ علامة)

ب) يُبين الشكل الآتي وصفاً لإحدى التطبيقات على آليات تحويل الحركة، والمطلوب:

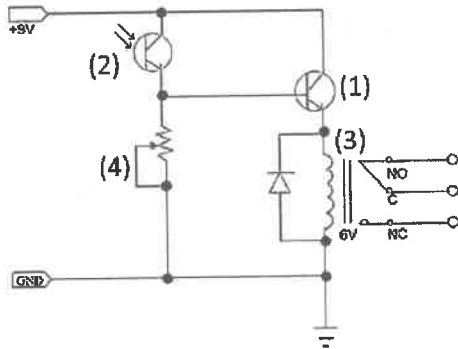


- ١- ما نوع آلية تحويل الحركة التي يصفها هذا الشكل؟
- ٢- سمِّ الأجزاء (1)، (2)، (3).
- ٣- اشرح كيفية عمل آلية تحويل الحركة في هذا الشكل.
- ٤- أعد رسم الشكل بمقياس رسم مناسب.

السؤال الثالث: (٥٠ علامة)

(٢٦ علامة)

أ) يُبين الشكل الآتي دائرة تحكُّم في مُرحَل باستخدام الترانزستور الضوئي، والمطلوب:



- ١- اذكر كيف يعمل الترانزستور الضوئي.
- ٢- سمِّ الرموز (1)، (2)، (3)، (4).
- ٣- أعد رسم الدارة بمقياس رسم مناسب.

(٢٤ علامة)

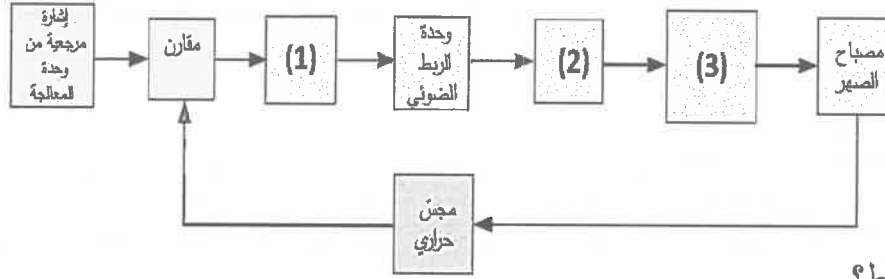
ب) ارسم رموز عناصر الحماية والتحكُّم الآتية رسماً فنياً:

- ١- قاطع آلي مغناطيسي
- ٢- المُرَجَل الكهرومغناطيسي أحادي القطب أحادي الرمية
- ٣- المُقارن التماثلي
- ٤- محوّل رقمي - تماثلي
- ٥- المقاومة الضوئية
- ٦- الثايرستور الضوئي

السؤال الرابع: (٥٠ علامة)

(٢٠ علامة)

أ) يبين الشكل الآتي مخططاً لدارة تحكّم بمصباح الصّهر في آلة تصوير الوثائق، والمطلوب:



١- ما نوع المخطّط؟

٢- أكمل الصناديق الفارغة والمشار لها بالأرقام (1)، (2)، (3).

٣- ما نوع ممرّ الإشارة الذي يبدأ من المجس الحراري إلى المقارن في هذا المخطّط؟

٤- أعدّ رسم المخطّط بمقياس رسم مناسب.

ب) يبين الشكل الآتي مخطّط تشخيص عطل في آلة تصوير الوثائق في حالة تحشر الوثائق في

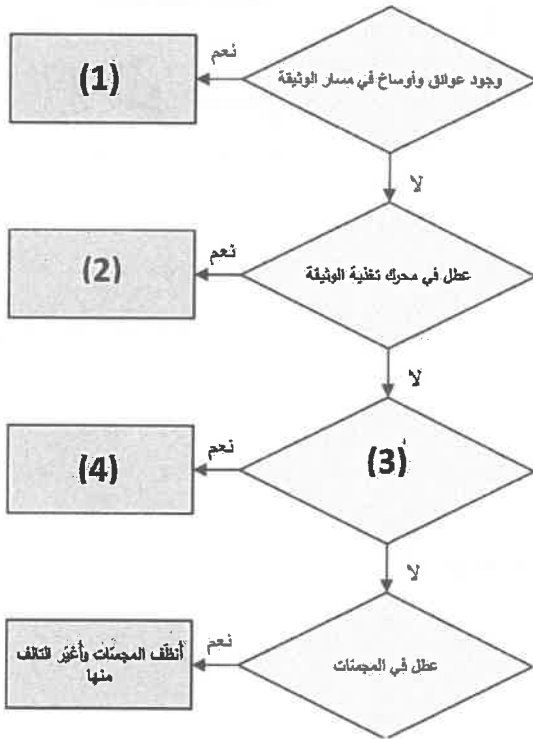
جهاز التلقين الآلي، والمطلوب:

١- أكمل الصناديق الفارغة والمشار لها

بالأرقام من (1-4).

٢- أعدّ رسم المخطّط بمقياس رسم مناسب.

(١٤ علامة)



ج) تُعدّ البوابات المنطقية من المُكوّنات الأساسية للدارات الإلكترونية الرقمية، ومن هذه البوابات المنطقية

(١٢ علامة)

بوّابة ("و" AND Gate)، ومنه أجب عن الأسئلة الآتية:

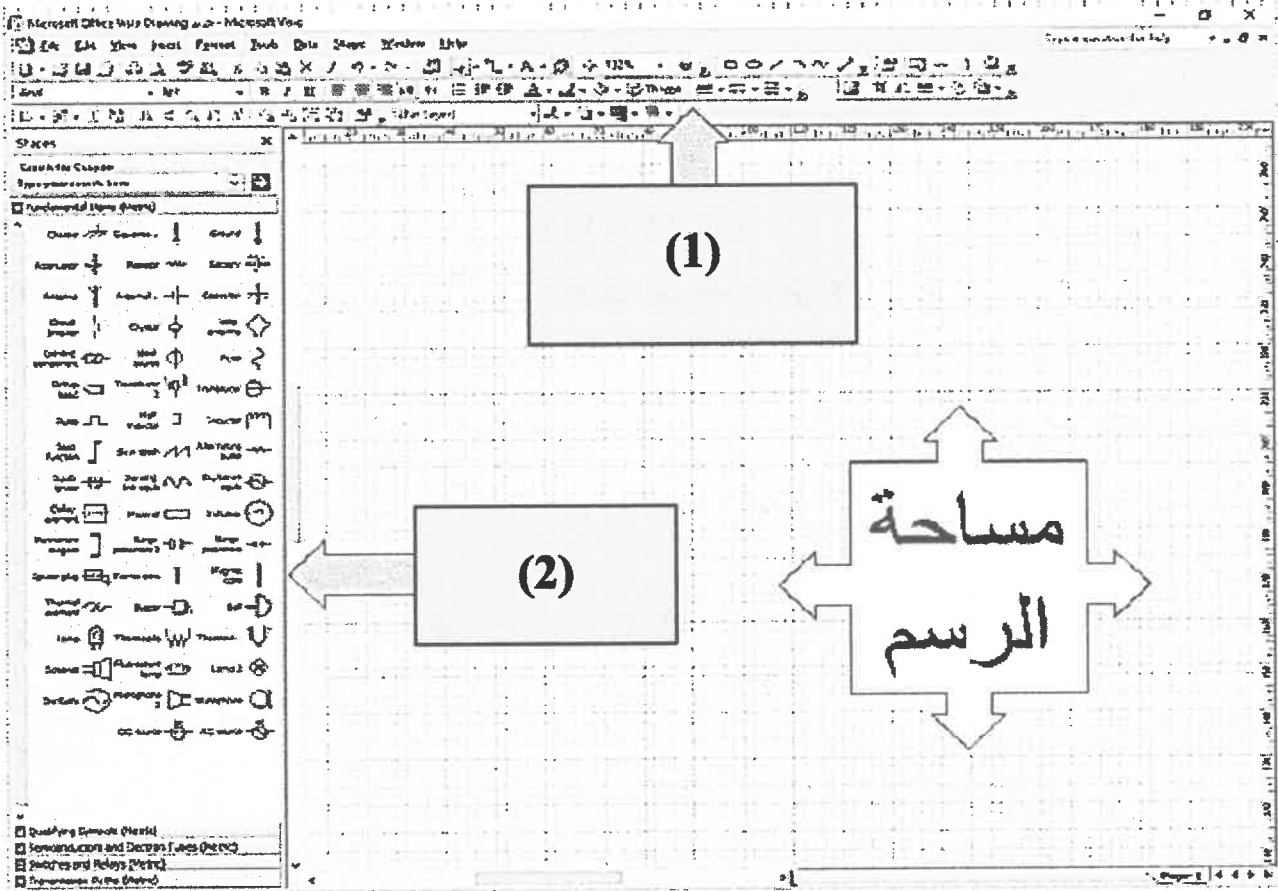
١- ارسم رمز هذه البوّابة.

٢- اكتب جدول الصواب لهذه البوّابة.

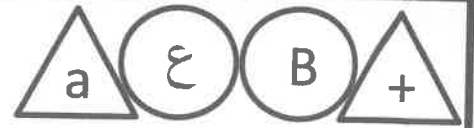
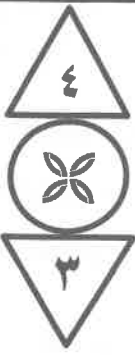
٣- اكتب العلاقة المنطقية لهذه البوّابة.

الصفحة الرابعة

د) اعتمادًا على الشكل الآتي الذي يُمثّل مُكوّنات شاشة البرنامج الرئيسة لبرنامج التصميم والرسم ببرمجية الفيزيو (Visio)، إلى ماذا تشير الأشرطة المُشار إليها بالأسم (1)، (2)، (٤ علامات)



﴿ انتهت الأسئلة ﴾



امتحان شهادة الدراسة الثانوية العامة لعام ٢٠٢٤

(وثيقة محمية/محدود)

مدة الامتحان: $\frac{د}{س}$: ٠٠ : ٢

اليوم والتاريخ: الأحد ٢٠٢٤/٠٦/٣٠
رقم الجلوس:

المبحث: الرسم الصناعي (الكهرباء)

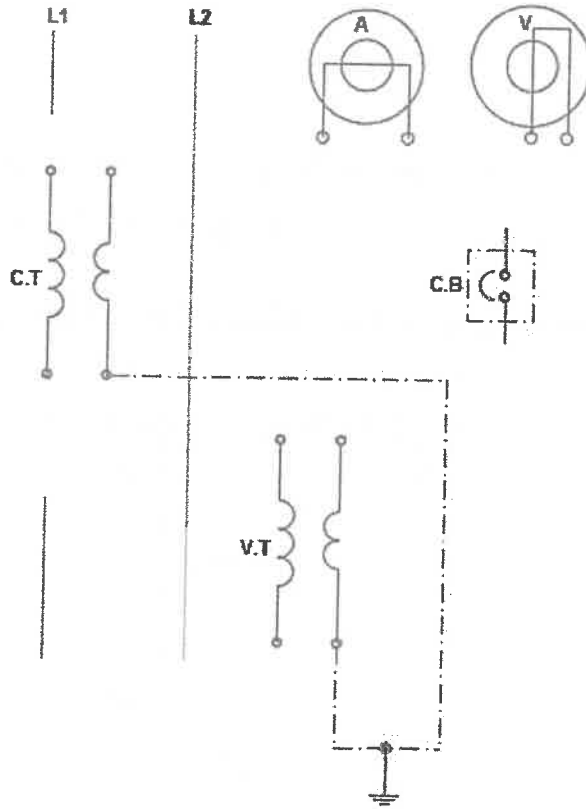
الفرع: الصناعي / خطة ٢٠١٩ فما بعد
اسم الطالب:

ملحوظة: أجب عن الأسئلة الآتية جميعها وعددها (4)، علماً أنّ عدد الصفحات (4).

السؤال الأول: (50 علامة)

أ) يبيّن الشكل أدناه عناصر المخطط التفصيلي لطريقة توصيل جهاز الأميتر (A) عن طريق محوّل التيار (C.T) الموصل على التوالي بالخط (L1)، وتوصيل جهاز فولتميتر (V) بمحوّل الفولتية (V.T) الموصل على التوازي بالمصدر الكهربائي بين (L1) و(L2) عن طريق قاطع الحماية (C.B).

المطلوب: صيّن عناصر المخطط التفصيلي للدائرة بمقياس رسم مناسب بعد نقله إلى دفتر إجابتك. (30 علامة)



(20 علامة)

ب) ارسم الرسم الرمزي لكل ممّا يأتي:

٣- مفتاح ثلاثي القطب

٢- مفتاح طرد مركزي

١- مواسع ثابت

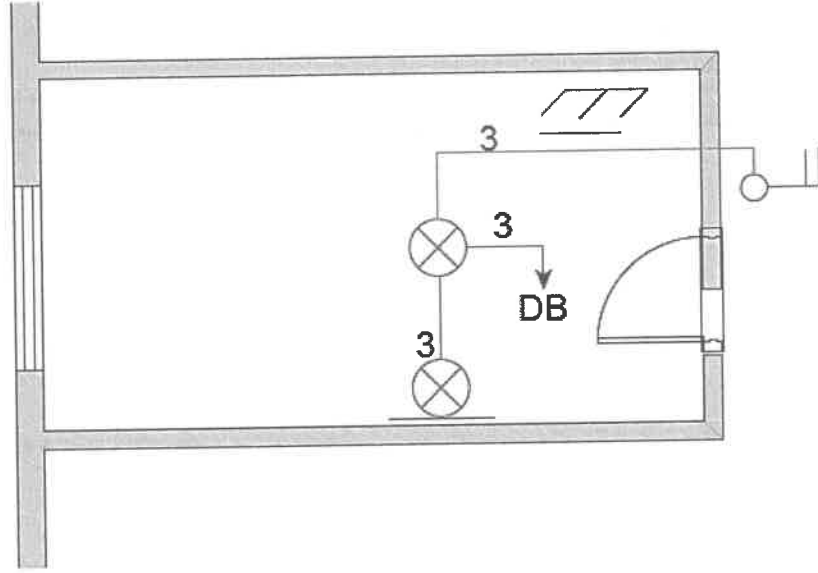
٥- مفتاح انتقاء

٤- مقاومة متغيرة القيمة

يتبع الصفحة الثانية ،،،

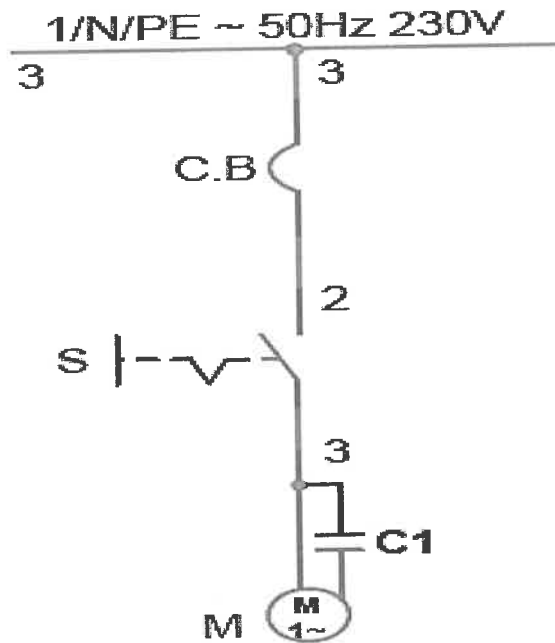
أ) يُبين الشكل أدناه المخطط الرمزي لتمديد حمام وداراته الكهربائية المُراد تنفيذها بطريقة التمديد الداخلي، والمُكوّنة من مصباحين يمكن إضاءتهما باستعمال مفتاح مزدوج. (30 علامة)

المطلوب: ارسم المخطط التفصيلي للدارة الكهربائية مستعيناً بالمخطط الرمزي أدناه بمقياس رسم مناسب.



ب) يُبين الشكل أدناه المخطط الرمزي لدارة مُحركٍ أحادي الطُّور (M) ذي مواسع غير دائم يتصل بالمصدر عن طريق قاطع الدارة (C.B) ثنائي القطب، ومفتاح التشغيل اليدوي (S). (20 علامة)

المطلوب: ارسم المخطط التفصيلي لهذه الدارة مستعيناً بالمخطط الرمزي بمقياس رسم مناسب.

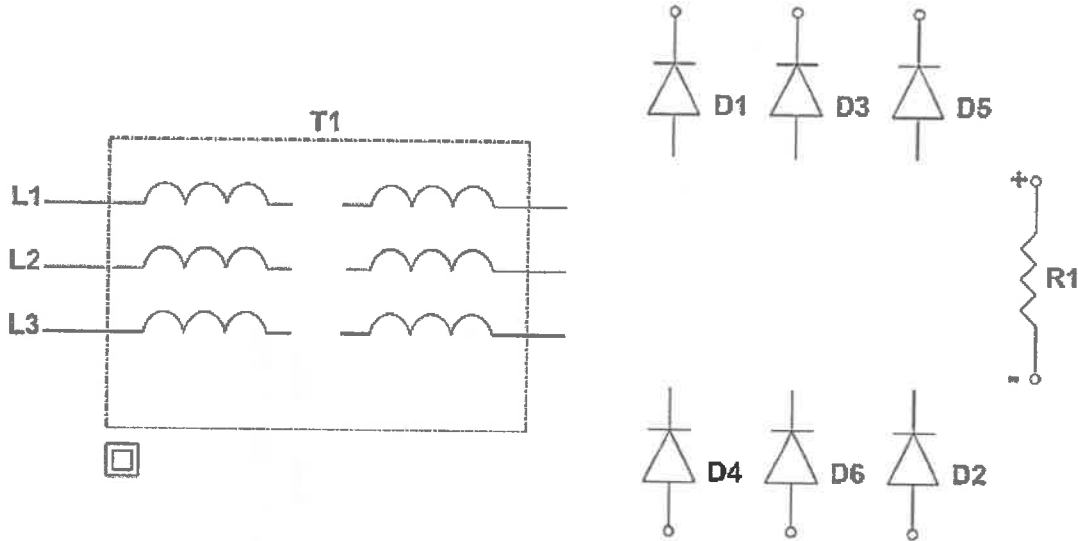


السؤال الثالث: (50 علامة)

أ) يُبين الشكل أدناه عناصر المخطّط التفصيلي لدارة تقويم موجة كاملة ثلاثية الطّور باستخدام مُحوّل ثلاثي الطّور موصول على شكل (نجمة - نجمة). (30 علامة)

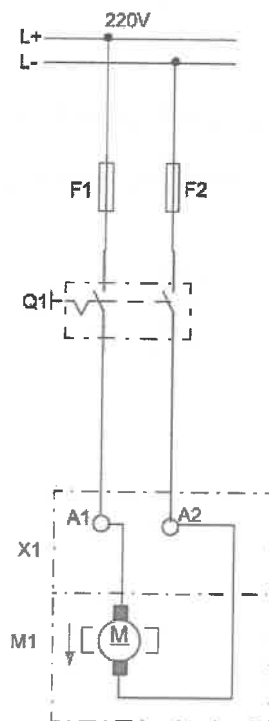
المطلوب:

- ١- صلّ عناصر المخطّط التفصيلي وصلًا صحيحًا بعد نقلة إلى دفتر إجابتك بمقياس رسم مناسب.
- ٢- ارسم إشارة فولتية الدخل (V_{in}) للدارة المبينة في الشكل مستخدمًا مقياس رسم مناسب.



ب) يُبين الشكل أدناه المخطّط التفصيلي لدارة مُحرك تيار مباشر ذي مغناطيس دائم، يدور في اتجاه عقارب الساعة (دوران يميني). (20 علامة)

المطلوب: ارسم المخطّط الرمزي بالاستعانة بالمخطّط التفصيلي لهذه الدارة بمقياس رسم مناسب.



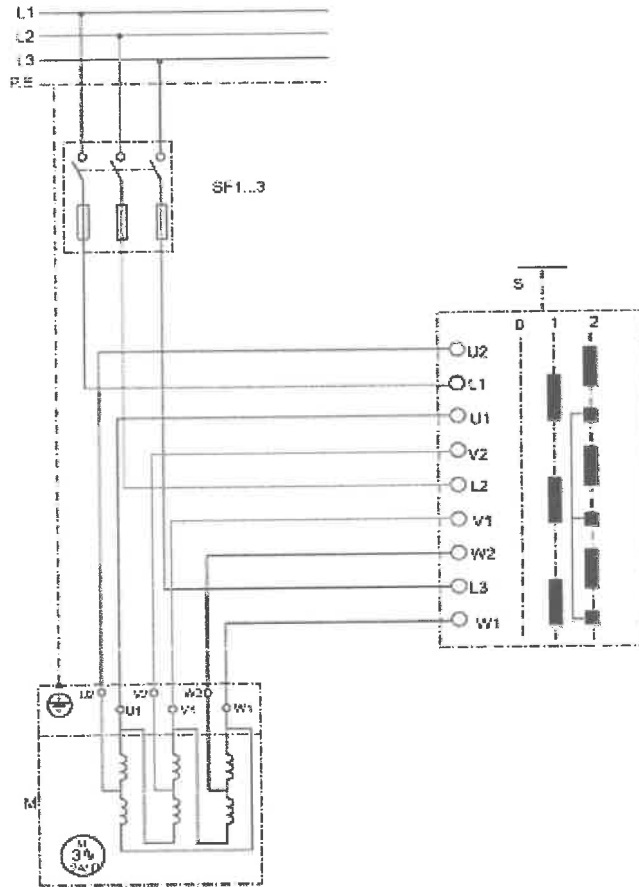
الصفحة الرابعة

السؤال الرابع: (50 علامة)

أ) يُبين الشكل أدناه المخطط التفصيلي لدارة تشغيل مُحركٍ ثلاثي الطُّور ذي سرعتين (قطبان، وأربعة أقطاب (دالندر)) وعزم ثابت، وفيه يوصل المحرك بتوصيلة المثلث في حال السرعة المنخفضة، وتوصيلة النجمة الثنائية في حالة السرعة العالية باستعمال المفتاح اليدوي ثنائي السرعة (S) المتَّصل بالمصدر الكهربائي عن طريق المفتاح السكيني ثلاثي القطب (SF1) و (SF2) و (SF3)، علمًا بأنَّ جسم المُحركِ مُتَّصل بخطِّ الحماية الأرضي (P.E).

المطلوب: ارسم المخطط الرمزي مستعينًا بالمخطط التفصيلي.

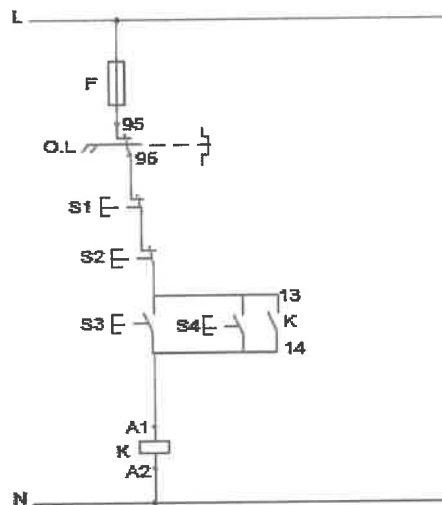
(25 علامة)



ب) يُبين الشكل أدناه مخطط دارة التحكم لتشغيل مُحركٍ ثلاثي الطُّور من مكانين وإيقافه من مكانين مختلفين.

المطلوب: ارسم المخطط السُّلِّمي المكافئ للدارة بمقياس رسم مناسب.

(25 علامة)



﴿ انتهت الأسئلة ﴾

امتحان شهادة الدراسة الثانوية العامة لعام ٢٠٢٤

(وثيقة مسمية/محدود)

د س

مدة الامتحان: ٢ ٠٠

اليوم والتاريخ: الأحد ٢٠٢٤/٦/٣٠
رقم الجلوس:

المبحث: الرسم الصناعي (ميكانيك المركبات)

الفرع: الصناعي

اسم الطالب:

ملحوظة: أجب عن الأسئلة الآتية جميعها وعددها (٤)، علماً أن عدد الصفحات (٤) .

السؤال الأول: (٥٠ علامة)

(١٦ علامة)

أ) ارسم الأجزاء والقطع الميكانيكية الآتية رسماً رمزياً:

١- ترس مستقيم لا يدور ولا ينزلق.

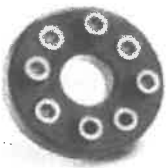


٢- ترس مخروطي يدور وينزلق.

٣- قارنة عامة.

٤- قابض احتكاكي مخروطي.

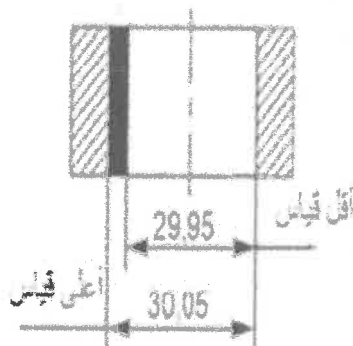
(١٢ علامة)

ب) سمِّ الأجزاء والقطع الميكانيكية المُبيّنة في الجدول الآتي:

	3-		2-		1-
---	----	---	----	---	----

(١٠ علامات)

ج) يُبيّن الشكل أدناه مقطعاً في ثقب أسطواني، جد قيمة التفاوت من الأبعاد المُبيّنة على الرسم.



(١٢ علامة)

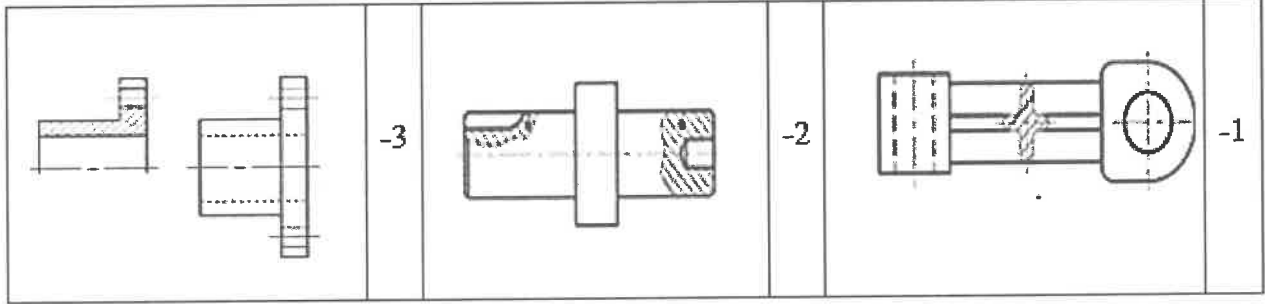
د) اذكر ثلاثة أنواع من الحدبات يتحرك فيها التابع حركة عمودية على محور الحدبة.

يتبع الصفحة الثانية ،،،

السؤال الثاني: (٥٠ علامة)

(أ) ارسم حذبة صمّام الدخول، علماً بأنّ الصمّام يفتح قبل (ن.م.ع) بزاوية (16°)، ويغلق بعد (ن.م.س) بزاوية (40°)، قطر عمود الحذبات (80) مم، وقطر الحذبة (90) مم، والتابع من النوع المُدبّب ويتحرك مسافة (10) مم. (١٤ علامة)

(ب) سمّ نوع القطاعات المُبيّنة في الجدول الآتي: (٦ علامات)



(٣٠ علامة)

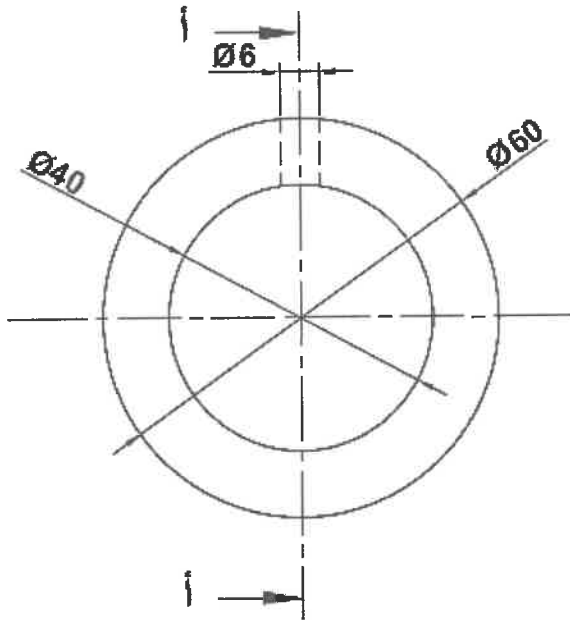
(ج) يبيّن الشكل أدناه المسقطين الأمامي والجانبّي لجلبة نحاسية.

المطلوب: ارسم بمقياس رسم (1:1) ما يأتي:

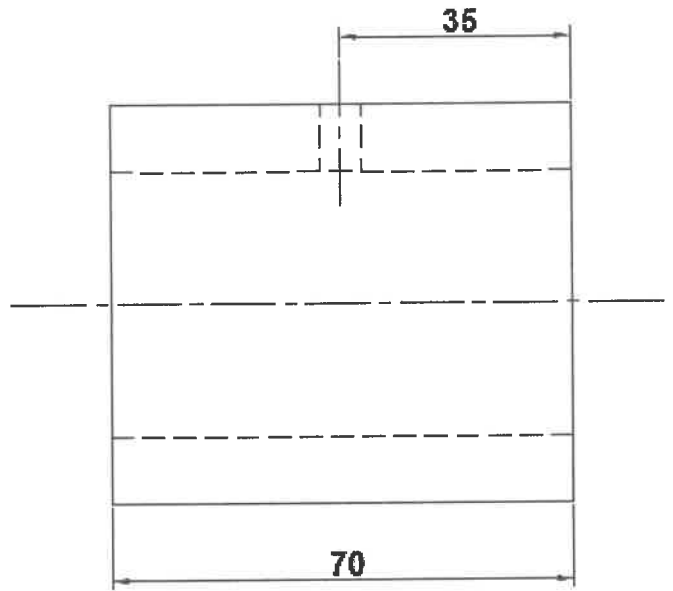
١- قطاعاً أمامياً (أ - أ).

٢- مسقطاً جانبياً.

ملحوظة: لا تضع الأبعاد على الرسم. علماً بأنّ الأبعاد بالمليميتر.



المسقط الجانبي

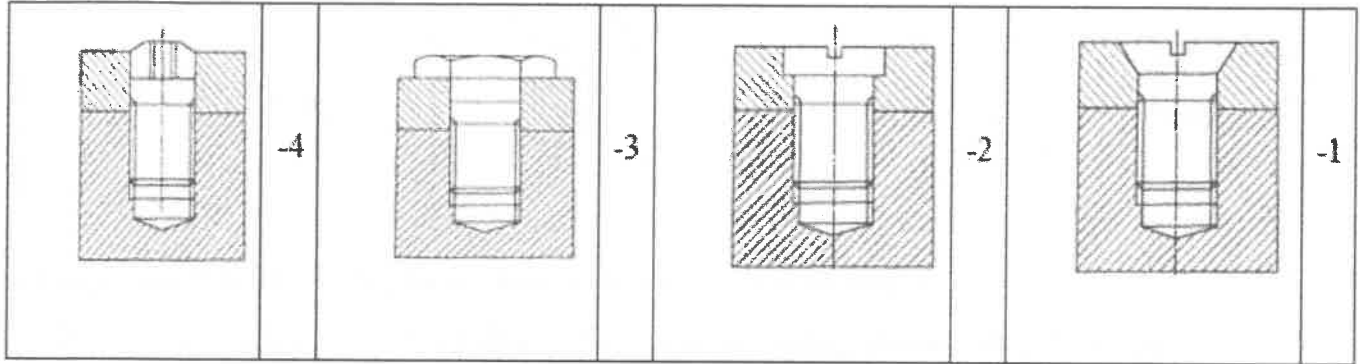


المسقط الأمامي

السؤال الثالث: (٥٠ علامة)

(١٢ علامة)

أ) سمِّ أنواع البراغي المبينة في الجدول الآتي:

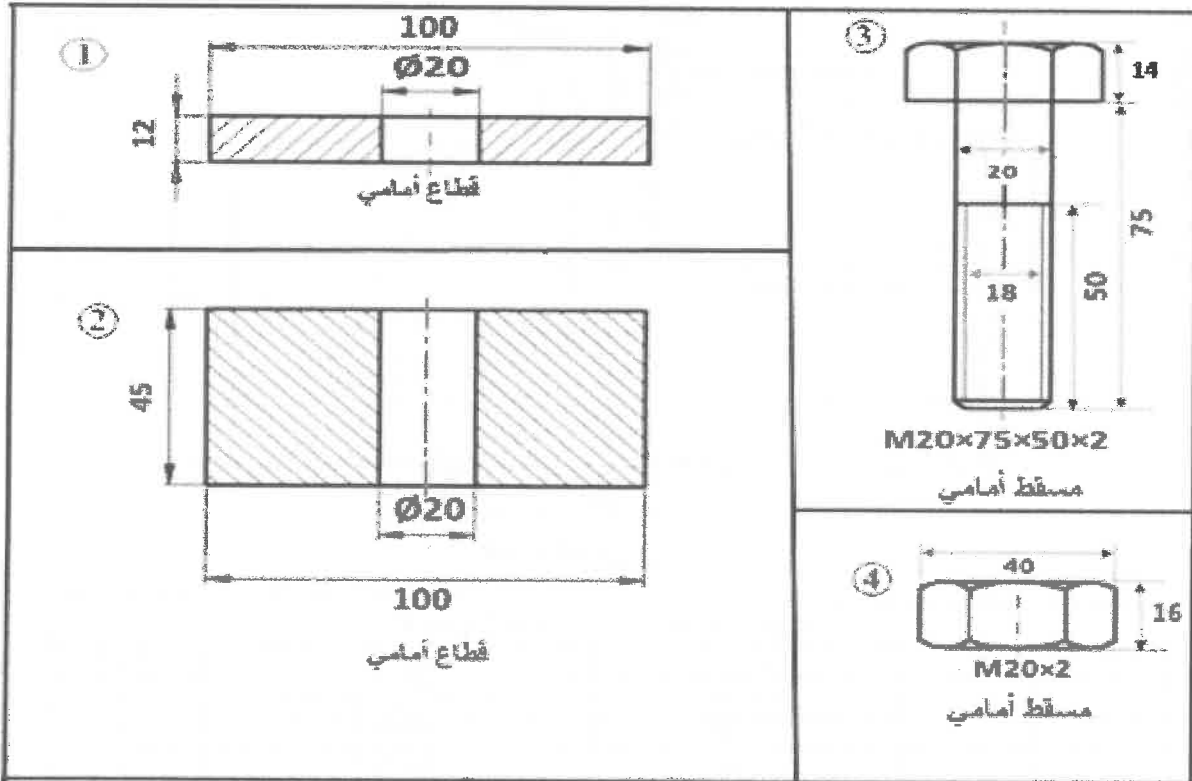


ب) يُبين الشكل أدناه قطاعات ومساقط أمامية لأجزاء وصلة قطعتين معدنيتين.

المطلوب: ارسم بمقياس رسم (1:1) قطاعاً أمامياً مجمّعاً للوصلة.

ملحوظة: لا تضع الأبعاد على الرسم. علماً بأن الأبعاد بالمليمتر.

(٣٨ علامة)



وصلة قطعتين معدنيتين

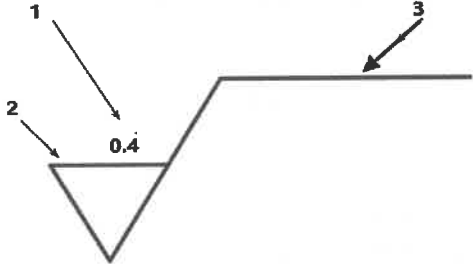
الرقم	اسم القطعة	مادة الصنع	العدد
1	قطعة معدنية	فولاذ	1
2	قطعة معدنية	فولاذ	1
3	برغي سداسي	فولاذ	1
4	صامولة سداسية	فولاذ	1

الصفحة الثانية

السؤال الثاني: (٥٠ علامة)

(١٥ علامة)

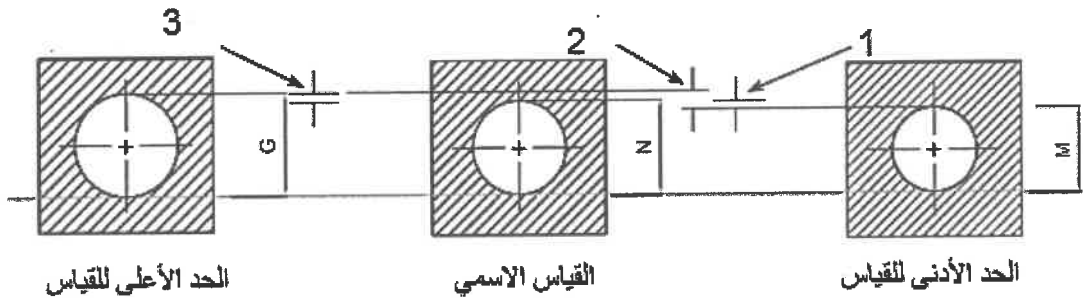
أ) يُبين الشكل أدناه بعض رموز التشطيب للمواصفات الألمانية.
المطلوب: اذكر نوع كلٍّ منها من (3-1).



ب) يُبين الشكل أدناه التفاوت للتقوب.

(١٥ علامة)

المطلوب: حدّد نوع الانحراف الذي تُشير إليه الأسهم من (3-1).



(٥ علامات)

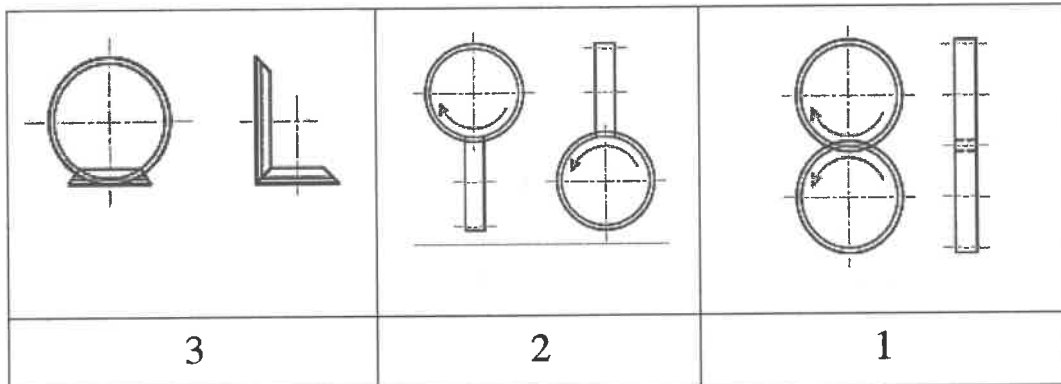
ج) ما نوع المُسنن الذي يُشير إليه السهم في الشكل أدناه؟



(١٥ علامة)

د) تُبين الأشكال أدناه الرسم الاصطلاحي لبعض المُسنّات.

المطلوب: اذكر نوع كلٍّ منها من (3-1).

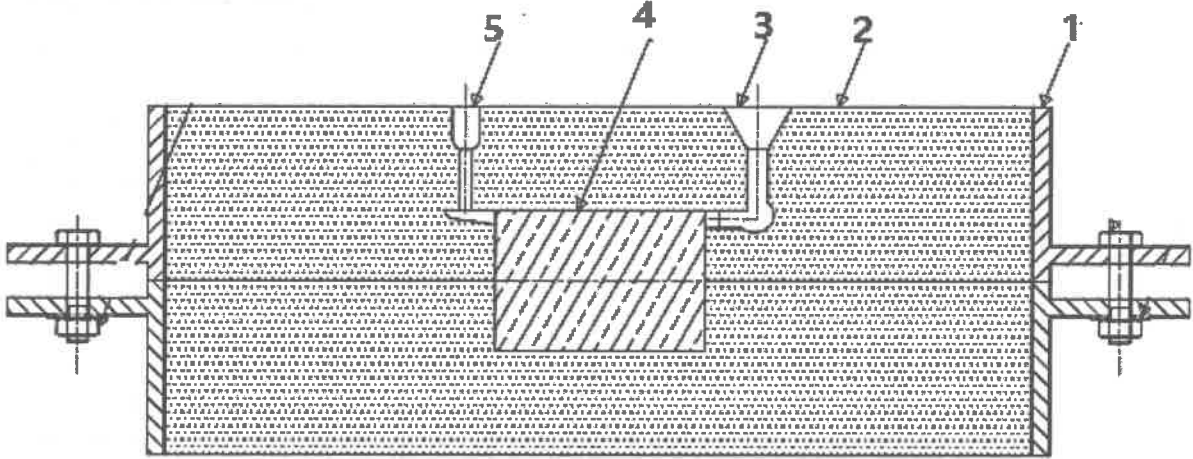


يتبع الصفحة الثالثة ،،،

(٢٥ علامة)

أ) يُمثّل الشكل أدناه قطاعاً أمامياً لتجميعية قالب صبّ.

المطلوب: اذكر أسماء الأجزاء من (1-5).



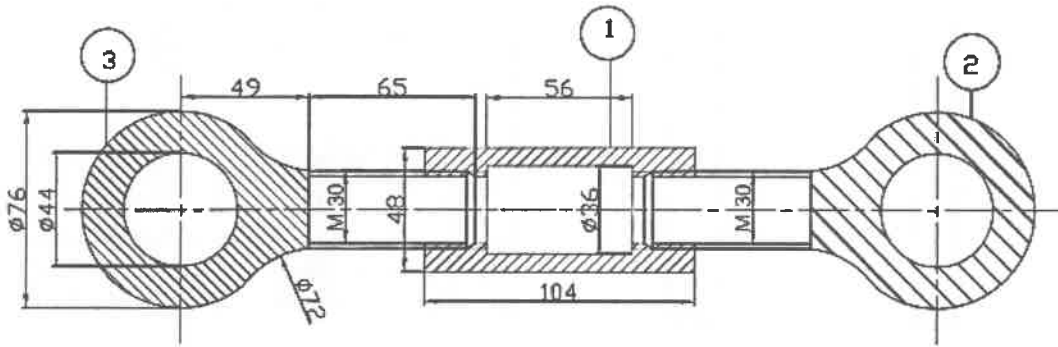
القطاع الأمامي لتجميعية قالب الصب

(٢٥ علامة)

ب) يُبيّن الشكل أدناه وصلة جَرّ، مرفقاً الجدول الخاصّ بمواصفات مُكوّناتها.

المطلوب: بمقياس رسم (1:1) ارسم المَسْقَط الأفقي للجزء رقم (1).

ملاحظة: لا تضع الأبعاد على الرسم.



قطاع أمامي

رقم القطعة	اسم القطعة	المعدن	العدد
1	الصابولة	حديد سكب	1
2	وصلة يميني	حديد سكب	1
3	وصلة يسري	حديد سكب	1

السؤال الرابع: (٥٠ علامة)

يُبين الشكل أدناه مساقط لمزمنة سحب (بريصة) تُستعمل لإخراج القِطَع التي يكون التوافق بينها انتقالياً أو تداخلياً.
المطلوب: ارسم بمقياس رسم (1:1) قطاعاً أمامياً مُجمَعاً عند خط التماثل.

ملاحظة: لا تضع الأبعاد على القطاع.

1

2

3

4

العدد	مادة الصنع	اسم القطعة	الرقم
2	فولاذ	فك المازمة	1
1	فولاذ	حسم المازمة	2
1	فولاذ	برغي ضاغط	3
2	فولاذ	مسمار	4

الابعاد	مقياس الرسم	اسم الوحدة الميكانيكية
mm	1:1	ملزمة سحب

﴿ انتهت الأسئلة ﴾

امتحان شهادة الدراسة الثانوية العامة لعام ٢٠٢٤

(وثيقة محمية/محدود)

د س

مدة الامتحان: ٠٠ : ٢

اليوم والتاريخ: الأحد ٢٠٢٤/٦/٣٠

رقم الجلوس:

المبحث : الرسم الصناعي / اللحام وتشكيل المعادن

الفرع: الصناعي

اسم الطالب:

ملحوظة : أجب عن الأسئلة الآتية جميعها وعددها (٤) ، علماً أن عدد الصفحات (٤) .

السؤال الأول: (٥٠ علامة)

أ) تُبيّن الأشكال (1،2،3،4) بعض أنواع مسامير البرشمة المُصمّمة، سُمّيت حسب شكل رأس البرشام.

المطلوب: اذكر اسم كلّ برشام منها:

(٢٠ علامة)



(١٠ علامة)

ب) فسّر دلالة أبعاد البرغي الذي رمزه الاصطلاحي (M24×2×60/40)

(٢٠ علامة)

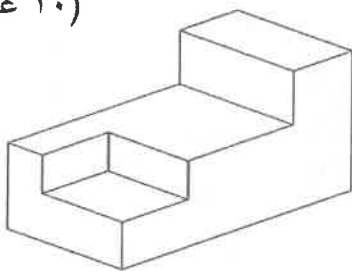
ج) ارسم رموز اللحام الأساسية الآتية:

١- اللحام المسماري ٢- لحام النقطة ٣- لحام الدرزة ٤- اللحام التناكبي (تناكبية قائمة)

السؤال الثاني: (٥٠ علامة)

(١٠ علامات)

أ) يُبيّن الشكل المجاور منظورًا أيزومتريًا لمُجسّم.

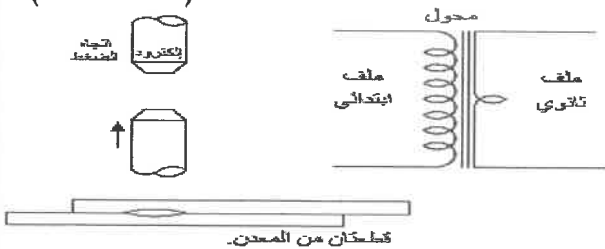


المطلوب: ارسم باليد الحرّة المنظور بمقياس رسم (1:1)، مُستعينًا بالشكل.

(١٠ علامات)

ب) يُبيّن الشكل الآتي مُكوّنات وحدة لحام النقطة

المطلوب: ارسم مُخطّطًا لهذه الوحدة، يُبيّن طريقة ربط مُكوّناتها.



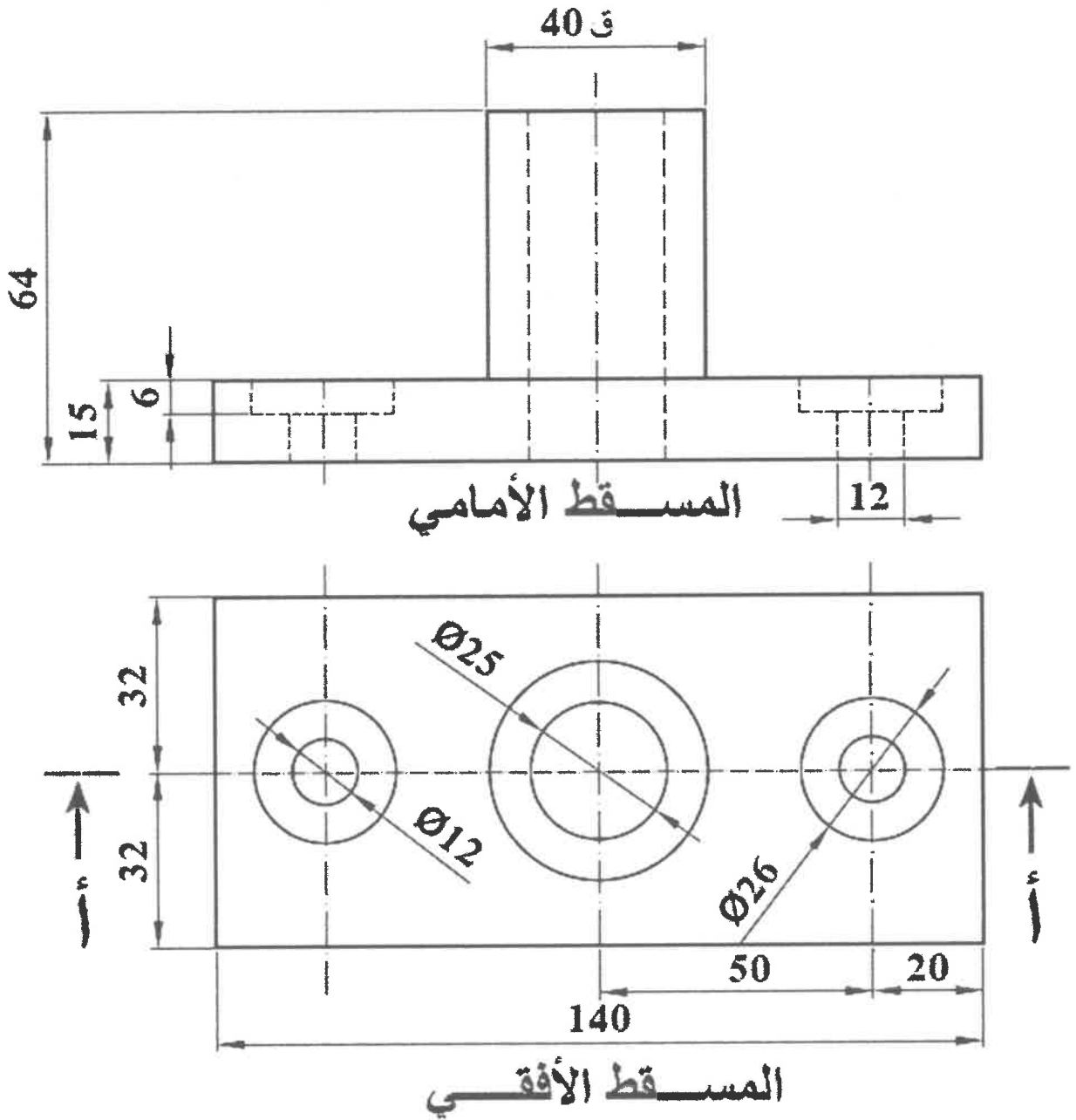
الصفحة الثانية

(٣٠ علامة)

ج) يُبين الشكل الآتي المسقط الأمامي والمسقط الأفقي لقطعة ميكانيكية.

المطلوب: ارسم بمقياس رسم (1:1) القطاع الأمامي (أ-أ).

ملحوظة: لا تضع الأبعاد على الرسم، علمًا بأن الأبعاد بالميليمتر.



يتبع الصفحة الثالثة ،،،

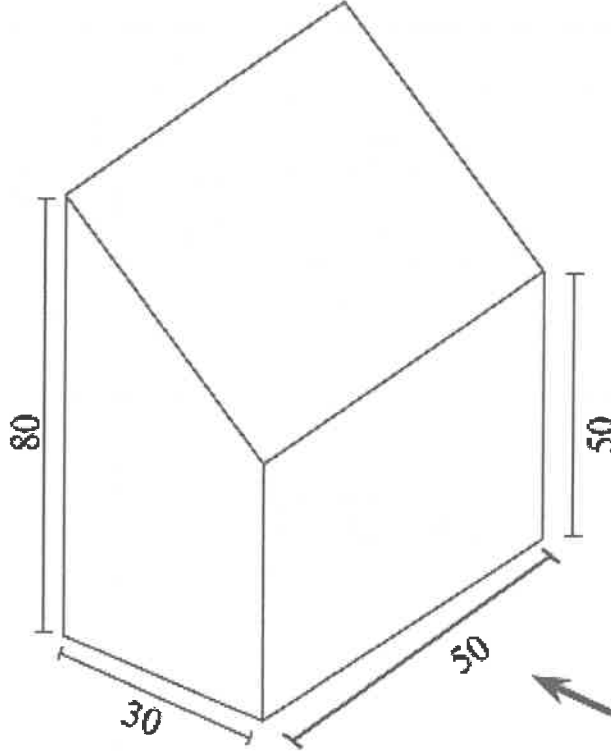
الصفحة الثالثة

السؤال الثالث: (٥٠ علامة)

أ) يُبين الشكل الآتي موشورًا رباعيًا مقطوعًا، يتكوّن من قاعدة و(٤) جوانب.

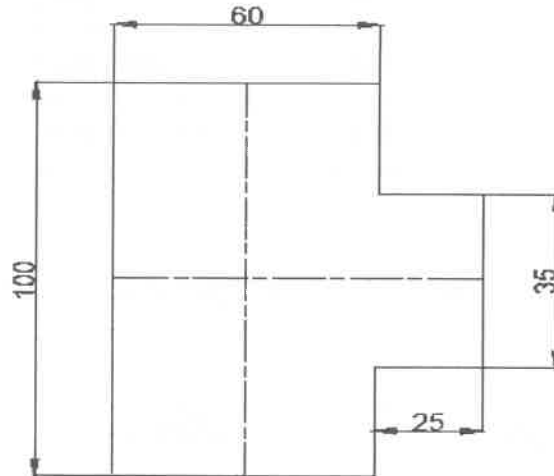
المطلوب: ارسم أفراد المنشور مُستعينًا بالأبعاد المُوضّحة على الشكل.

(٤٠ علامة)



(١٠ علامات)

ب) يُبين الشكل أدناه أسطوانتين قائمتين متقاطعتين وغير متساويتي القطر، ومتعامدتي المحور. المطلوب: ارسم بمقياس رسم (1:1) المساقط الثلاثة، مُبينًا خطوط التلاقي.



يتبع الصفحة الرابعة ،،،

الصفحة الرابعة

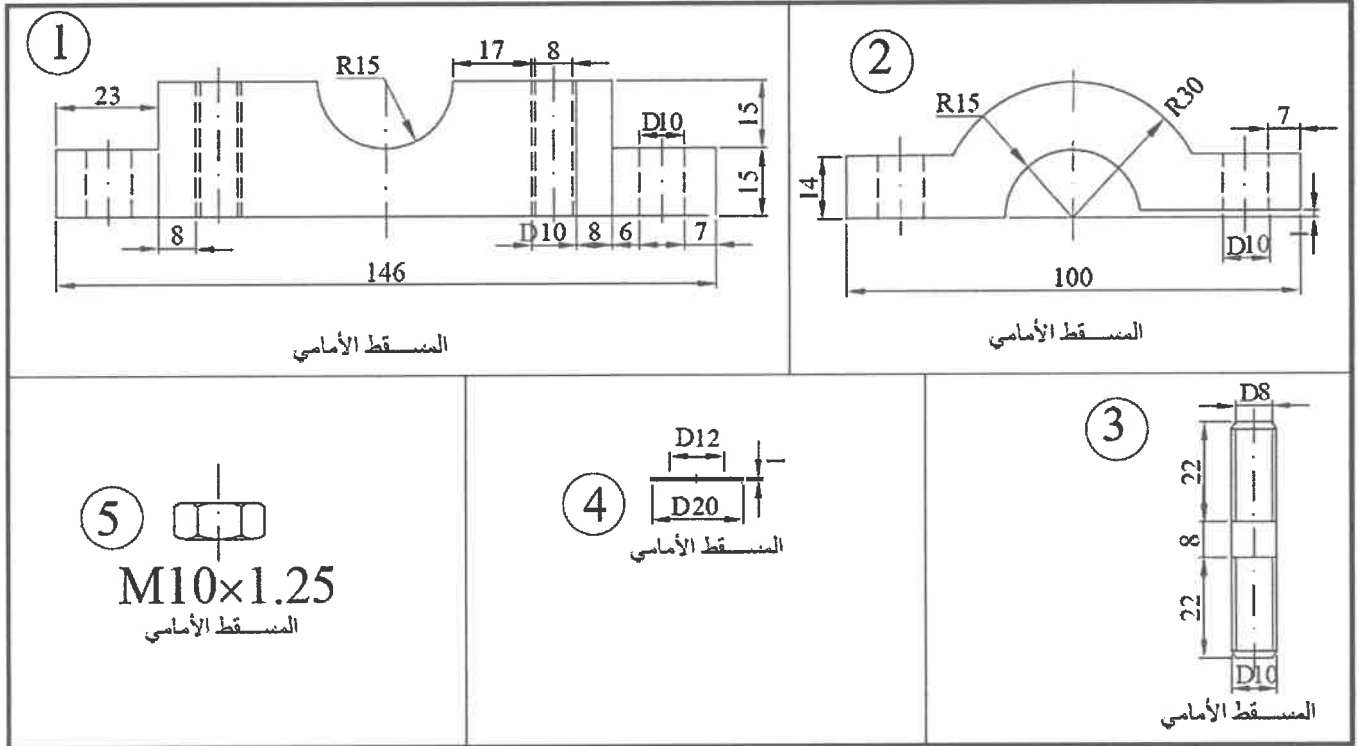
السؤال الرابع: (٥٠ علامة)

(٣٨ علامة)

أ) يُبين الشكل أدناه أجزاء حامل مِخْوَر.

المطلوب: ارسم بمقياس رسم (1:1) نِصْف قِطَاع أَمَامِي أَيْمَن لِحَامِل المِخْوَر بَعْدَ تَجْمِيعِهِ.

ملحوظة: لا تضع الأبعاد على الرسم، علمًا بأن الأبعاد بالميليمتر.



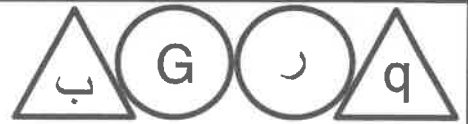
الرقم	اسم القطعة	مادة الصنع	العدد
١	قاعدة حامل المِخْوَر	فولاذ	١
٢	غطاء المِخْوَر العلوي	فولاذ	١
٣	برغي جاويط	فولاذ	٢
٤	حلقة إحكام	فولاذ	٢
٥	صمولة سداسية	فولاذ	٢

(١٢ علامات)

ب) وضح إلامَ يرمز كل رمز من رموز التشغيل للسطوح المرسومة في الجدول الآتي:

٦	٥	٤	٣	٢	١

﴿ انتهت الأسئلة ﴾



إدارة الامتحانات والاختبارات
قسم الامتحانات العامة

امتحان شهادة الدراسة الثانوية العامة لعام ٢٠٢٤

(وثيقة محمية/محدود)

مدة الامتحان: $\frac{١٠٠}{٢}$ س

اليوم والتاريخ: الأحد ٢٠٢٤/٠٦/٣٠
رقم الجلوس:

المبحث: الرسم الصناعي (الاتصالات والإلكترونيات)

الفرع: الصناعي / خطة ٢٠١٩ فما بعد

اسم الطالب:

ملحوظة: أجب عن الأسئلة الآتية جميعها وعددها (٤)، علماً أن عدد الصفحات (٤).

السؤال الأول: (٥٠ علامة)

(أ) سمِّ كلًّا من رموز العناصر الأساسية المكوِّنة للدارات الإلكترونية والكهربائية الآتية: (١٠ علامات)



(٥)



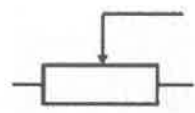
(٤)



(٣)



(٢)

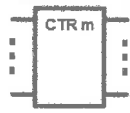


(١)

(ب) سمِّ كلًّا من رموز الوَحَدَات الأساسية المكوِّنة للدارات الإلكترونية والكهربائية الآتية: (١٠ علامات)



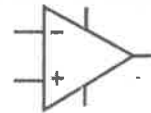
(٥)



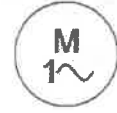
(٤)



(٣)



(٢)



(١)

(ج) ارسم رموز العناصر الأساسية المكوِّنة للدارات الإلكترونية والكهربائية الآتية (رسمًا فنيًا): (١٥ علامة)

١- الثنائي العادي Diode.

٢- ترانزستور أحادي الوصلة.

٣- الثنائي الضوئي.

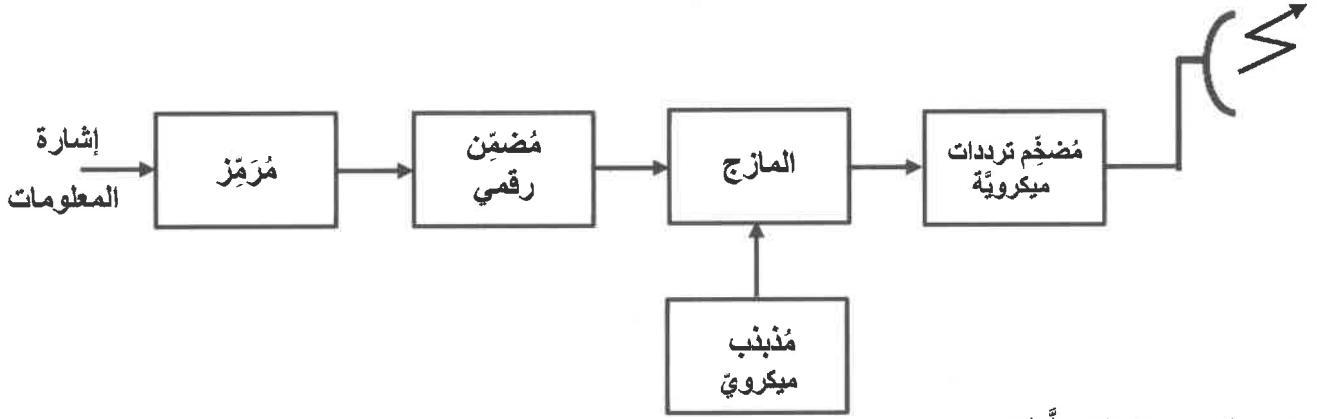
(د) ارسم رموز الوَحَدَات الأساسية المكوِّنة للدارات الإلكترونية والكهربائية الآتية (رسمًا فنيًا): (١٥ علامة)

١- بوابة (لا) NOT .

٢- وحدة رِنْبُط ضوئي باستخدام المُقَوِّم السيليكوني المحكوم نوع (SCR).

٣- هوائي إرسال (رمز عام) .

(أ) ادرس الشكل الآتي الذي يُبين مُخطَّطاً كهربائياً ما، ثم أجب عن الأسئلة التي تليه: (٢٠ علامة)



١- ما نوع هذا المُخطَّط؟

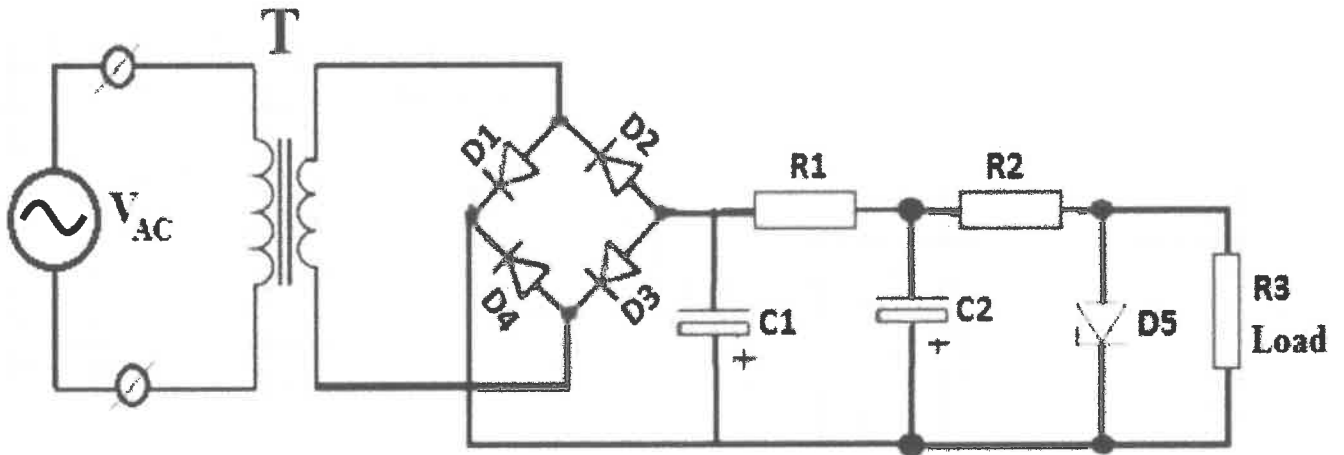
٢- ما اسم النظام الذي يُمثله هذا المُخطَّط؟

٣- مُستعيناً بالمُخطَّط، سَمِّ الوحدة التي وظيفتها (تحويل الإشارة الكهربائيَّة المُضَمَّنَة المُضَخَّمة إلى إشارة كهرومغناطيسيَّة مكافئة، تنتشر في الاتجاهات جميعها وبخطوط مستقيمة لتصل بسرعة الضوء إلى هوائيات الاستقبال).

٤- أعد رسم المُخطَّط بمقياس رسم مناسب.

(ب) ادرس الشكل الآتي الذي يُبين مُخطَّطاً لأحد أنواع دارات التغذية الكهربائيَّة، ثم أجب عن الأسئلة التي تليه:

(١٥ علامة)



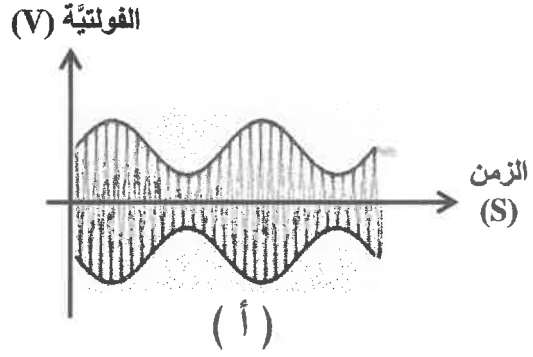
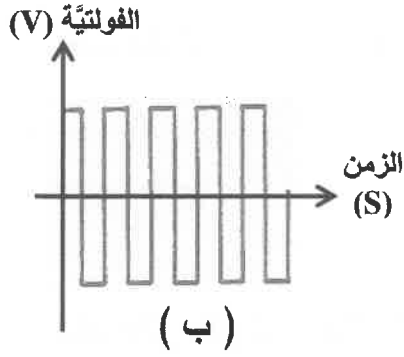
١- ما نوع هذا المُخطَّط؟

٢- ما نوع دارة التغذية الكهربائيَّة التي يُمثِّلها هذا المُخطَّط؟

٣- ارسم من المُخطَّط الجزء الذي يُمثِّل (دارة تنعيم (π)).

الصفحة الثالثة

ج) ادرس الأشكال الآتية التي تُبين بعض أنواع الإشارات الكهربائية، ثمَّ أجب عن الأسئلة التي تليها: (١٥ علامة)



١- ما اسم كلِّ من الإشارات (أ) و (ب).

٢- أعد رسم كلِّ من الإشارات (أ) و (ب).

السؤال الثالث: (٥٠ علامة)

أ) اذكر معنى كلِّ من الرموز الفنية الآتية الدالة على أجهزة القياس الكهربائية والإلكترونية والمعلومات المتعلقة بها وبمبدأ عملها:

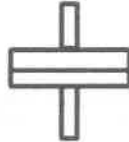
(١٠ علامات)



(٥)



(٤)



(٣)



(٢)



(١)

ب) ارسم كلاً من الرموز الفنية الآتية الدالة على أجهزة القياس الكهربائية والإلكترونية والمعلومات المتعلقة بها وبمبدأ عملها (رسماً فنياً):

(١٥ علامة)

٣- لوحة بيان أفقية

٢- جهاز بمغناطيس دائم وملف متحرك

١- واطميتر

ج) ادرس جداول الحقيقة الآتية، ثمَّ ارسم رمز البوابة المنطقية لكلِّ جدول منها (رسماً فنياً):

(١٠ علامات)

المدخل (IN)		المخرج (OUT)
B	A	A + B
0	0	0
0	1	1
1	0	1
1	1	1

(٢)

المدخل (IN)	المخرج (OUT)
A	\bar{A}
0	1
1	0

(١)

(١٥ علامة)

د) ارسم المخطط الصندوقي لدارة تضمين نبضي نوع سعة النبضة (PAM).

يتبع الصفحة الرابعة ،،،

السؤال الرابع: (٥٠ علامة)

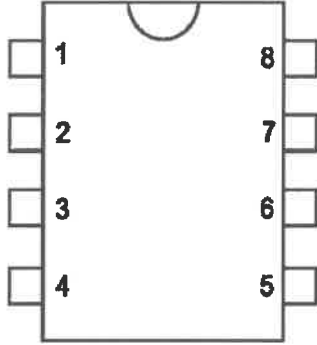
(١٦ علامة)

أ) ارسم باستخدام مُضَخِّمِ العمليَّاتِ الدَّاراتِ الآتية (رسمًا فنيًا):

١- المُضَخِّمِ غير العاكس

٢- المُضَخِّمِ المُكامل

ب) ادرس الشكل الآتي الذي يُبيِّن رقاقة الدارة المُتكاملة لمُضَخِّمِ العمليَّاتِ، ثم أجب عن الأسئلة الآتية: (١٠ علامات)



١- أعد رسم الرقاقة (رسمًا فنيًا).

٢- اذكر على الرسم مُسمَى كلِّ من الأطراف المُرقَّمة (2)، (6).

ج) من دراستك الشبكات الحاسوبية، ارسم مخطط الشبكة لكلِّ نوع من الأنواع الآتية (رسمًا فنيًا): (٩ علامات)

١- شبكة محلية (LAN)

٢- شبكة (النَدّ - للنَدّ)

٣- الشبكة الحلقية

(١٥ علامة)

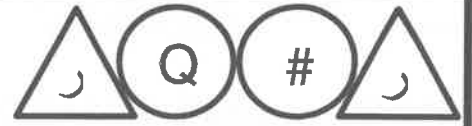
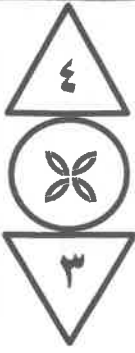
د) من دراستك الشبكات الهاتفية، ارسم الرمز الفني لكلِّ من المصطلحات الفنية الآتية:

١- مكالمة فائتة

٢- موقع إلكتروني

٣- هاتف خلوي

﴿ انتهت الأسئلة ﴾



إدارة الامتحانات والاختبارات
قسم الامتحانات العامة

امتحان شهادة الدراسة الثانوية العامة لعام ٢٠٢٤

(وثيقة محمية/محدود)


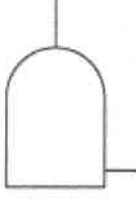
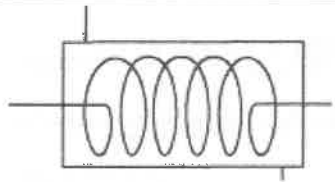

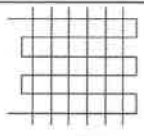



مدة الامتحان: $\frac{د}{س} : ٠٠ : ٢$

اليوم والتاريخ: الأحد ٢٠٢٤/٠٦/٣٠
رقم الجلوس:

المبحث : الرسم الصناعي (التكليف والتبريد)
الفرع: الصناعي / خطة ٢٠١٩ فما بعد
اسم الطالب:

ملحوظة : أجب عن الأسئلة الآتية جميعها وعددها (4)، علماً أن عدد الصفحات (4).
السؤال الأول: (50 علامة)

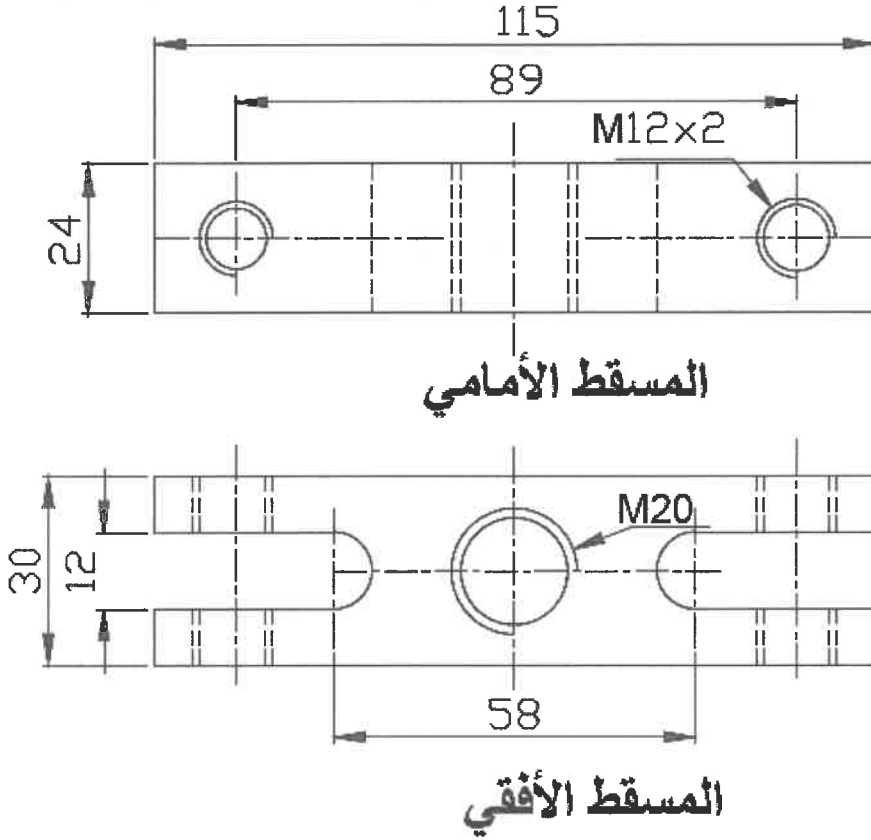
(أ) يُمثّل الجدول الآتي رموزاً ومصطلحات لقطع الوصل وبعض الأجزاء الميكانيكية والكهربائية لأنظمة التكيف والتبريد،
انقل إلى دفتر إجابتك رقم الفقرة من العمود (أ) والرمز الذي يناسبه من العمود (ب). (32 علامة)

العمود (ب)	العمود (أ)
	(أ) ١- صمّام بوّابة زاوي
	(ب) ٢- مُكثِّف مُزَعَنَف
	(ج) ٣- صمّام التحكّم في الضغط
	(د) ٤- كوع ذو اتجاه علوي صاعد
	(هـ) ٥- مُحرِّك مروحة
	(و) ٦- خزان عمودي
	(ز) ٧- صمّام ثنائي الممرات (ذو غشاء مرن)
	(ح) ٨- مُبادِل حراري

يتبع الصفحة الثانية ،،،

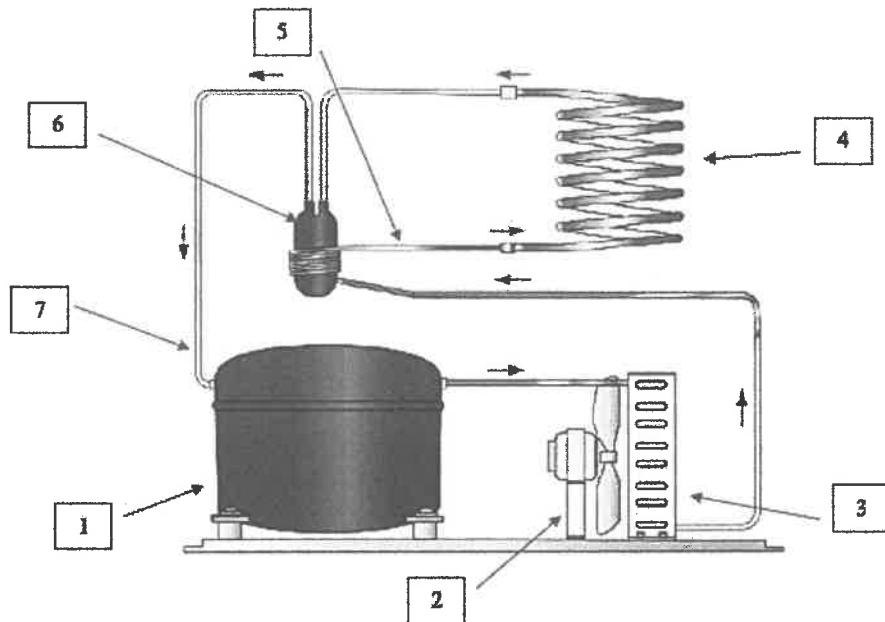
الصفحة الثانية

(ب) يُبين الشكل الآتي المسقطين الأمامي والأفقي لجزء من أداة ميكانيكية، ارسم قطاعًا أماميًا كاملاً بمقياس رسم (1:1)،
علمًا أنّ الأبعاد بالملمترات.
ملاحظة: لا تضع الأبعاد على الرسم.



السؤال الثاني: (50 علامة)

(أ) يُبين الشكل الآتي رسمًا تصويريًا للأجزاء الميكانيكية لوحدة تصنيع الثلج، أنشئ جدولًا يوضح أسماء القطع الميكانيكية
المُبيّنة في الشكل بالأرقام (1-7).

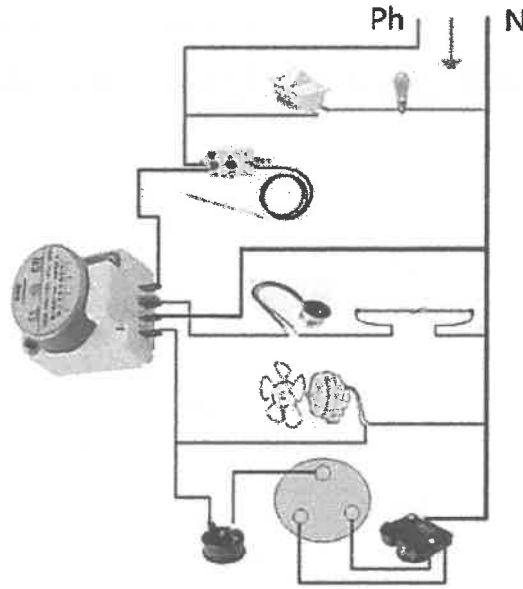


يتبع الصفحة الثالثة ،،،

الصفحة الثالثة

ب) يُبين الشكل الآتي مُخطَّطاً تصويرياً لدارة كهربائية في الثلاجة المنزلية، أعد رسم الدارة بالرسم التخطيطي باستخدام مقياس رسم مناسب.

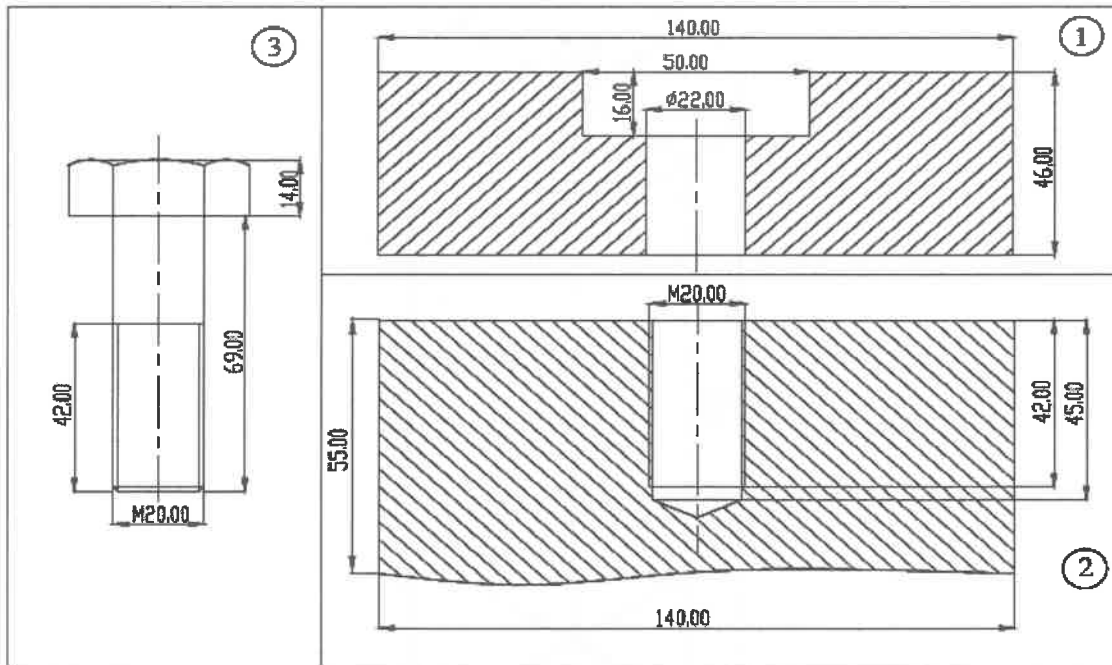
(29 علامة)



السؤال الثالث: (50 علامة)

يُبين الشكل الآتي مقطعين أماميين لقطعتين معدنيتين مع برغي سداسي الرأس غير نافذ، والجدول المُرفَق يوضح بيانات هذه الأجزاء.

ارسم مقطعاً أمامياً مُجمَّعاً لهذه الأجزاء بمقياس رسم (1:1)، علماً أنَّ الأبعاد بالمليمترات. ملاحظة: لا تضع الأبعاد على الرسم.

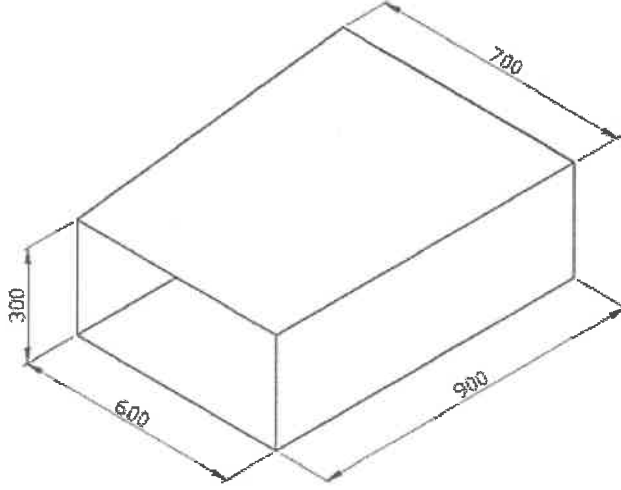


الرقم	اسم القطعة	المادة	العدد
1	الغطاء	فولاذ	1
2	القاعدة	فولاذ	1
3	برغي	فولاذ	1

يتبع الصفحة الرابعة ،،،

(30 علامة)

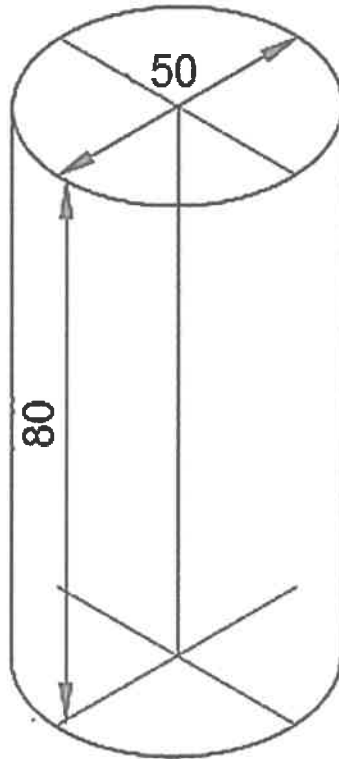
أ) يُبين الشكل الآتي منظورًا لقطعة وصل من مجرى هواء. ارسم المسقط الأفقي لهذا المنظور بمقياس رسم (1:10) مع وضع الأبعاد على المسقط الأفقي. علماً أنّ الأبعاد بالمليمترات.



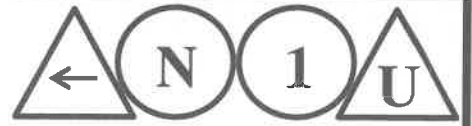
ب) يُبين الشكل الآتي منظورًا لمجرى هواء ذي مقطع دائري قطره (50) مم، وارتفاعه (80) مم،

(20 علامة)

المطلوب: ارسم أفراد المجرى بمقياس رسم (1:1) علماً أنّ محيط الدائرة = $\pi \times \text{ق}$



﴿ انتهت الأسئلة ﴾



إدارة الامتحانات والاختبارات
قسم الامتحانات العامة

امتحان شهادة الدراسة الثانوية العامة لعام ٢٠٢٤

(وثيقة محمية/محمود)

د س

مدة الامتحان: ٢٠٠

اليوم والتاريخ: الأحد ٢٠٢٤/٦/٣٠
رقم الجلوس:

المبحث: الرسم الصناعي (النجارة والديكور)

الفرع: الصناعي

اسم الطالب:

ملحوظة: أجب عن الأسئلة الآتية جميعها وعددها (٤)، علماً أن عدد الصفحات (٤).

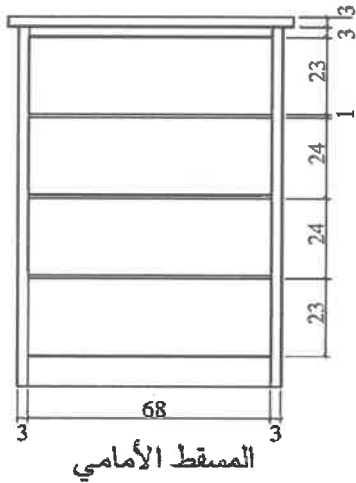
السؤال الأول: (٥٠ علامة)

(٣٥ علامة)

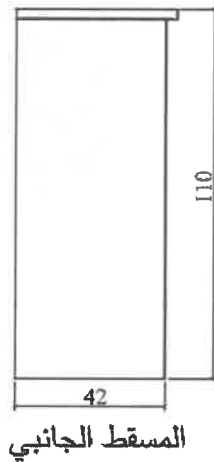
أ) يُبين الشكل الآتي المساقط الثلاث لخزانة جوارير بأبعادها بالسنتيمترات، والمطلوب:

١- ارسم بمقياس رسم (1:10) المنظور الأيزومتري للخزانة.

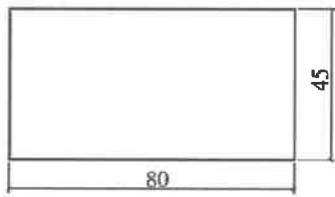
٢- ضع الأبعاد على المنظور الناتج.



المسقط الأمامي



المسقط الجانبي

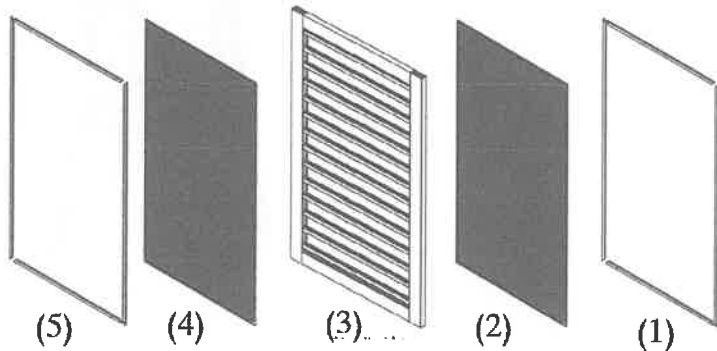


المسقط الأفقي

(١٥ علامة)

ب) يُبين الشكل الآتي مكونات باب الكبس.

والمطلوب: سمِّ المكونات المُشار إليها بدلالة الأرقام من (1-5).



يتبع الصفحة الثانية ،،،

الصفحة الثانية

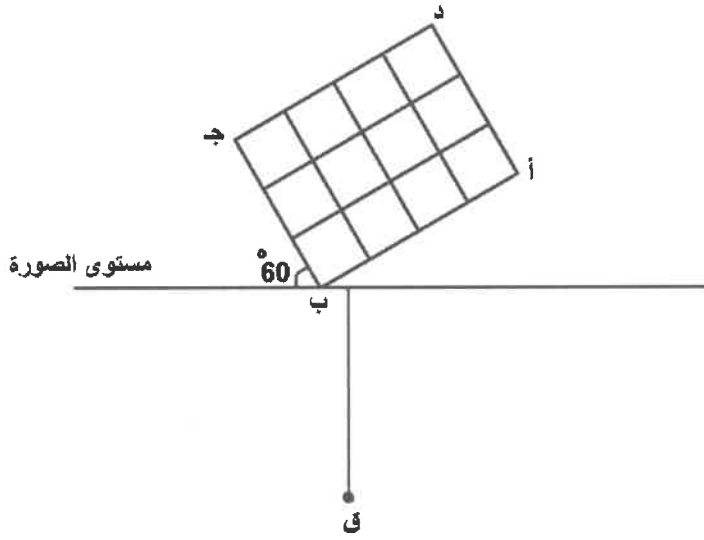
السؤال الثاني: (٥٠ علامة)

(١٠ علامات)

أ) اذكر أربعاً من نقاط قواعد رسم المنظور المركزي.

ب) ارسم بنقطة ثلاثي المنظور المركزي لشبكة المربعات المستطيلة (أ ب ج د) المبيّنة في الشكل الآتي بمقياس رسم (1:1) إذا علمت أن:

- ١- الأرضية مُقسّمة (12) مربعاً متساوية القياس بطول (4) مربعات بقياس (6) سم وعرض (3) مربعات بقياس (4.5) سم.
 - ٢- نقطة الوقوف تبعد عن مستوى الصورة (5) سم، وبإزاحة عن زاوية الشبكة (ب) إلى اليمين بمقدار (0.5) سم.
 - ٣- المسافة بين خط الأفق وخط الأرض (4.5) سم.
- ملاحظة: الإبقاء على خطوط الرسم والخطوط المُساعدة.



(٦ علامات)

ج) عدّد ثلاثاً من الطرائق المُستخدمة في عملية التظليل.

(١٦ علامة)

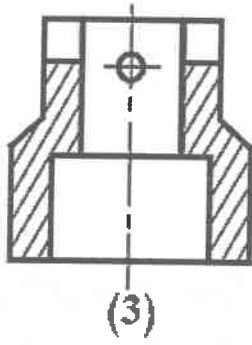
د) يبيّن الشكل الآتي مقعداً رُسمَ باليد الحرّة، والمطلوب:

- ١- ارسم باليد الحرّة المقعد مُكبّراً إلى الضّعف.
- ٢- استخدم التظليل والإخراج المناسب لإظهار المقعد.

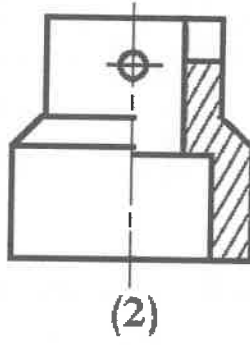


(١٥ علامة)

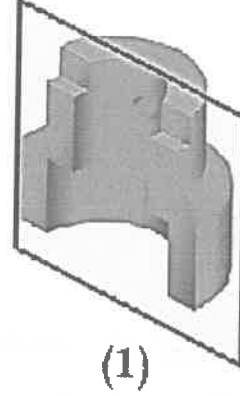
أ) تبيّن الأشكال الآتية أنواع القطاعات بناءً على المكان والحالة التي يمرّ بها مستوى القطع. والمطلوب: اذكر أنواع القطاعات المُشار إليها بالأرقام (1-3).



(3)



(2)

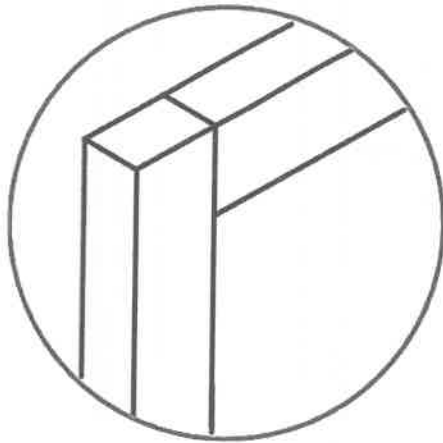


(1)

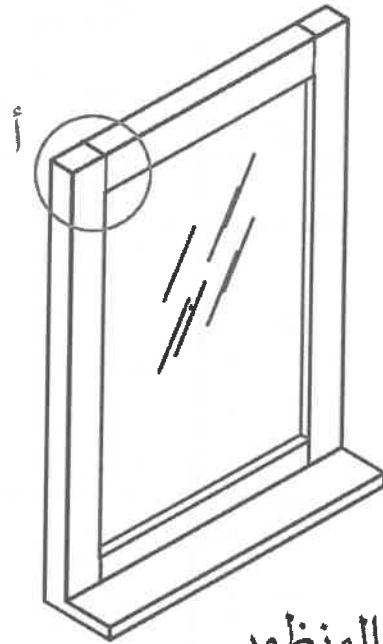
ب) يُبيّن الشكل الآتي منظوراً ووصلة (أ) لمرآة، إطارها مصنوع من خشب الزان، عرضه (6) سم، وسماكته (4) سم، ويحوي فرزين من الخلف: الأوّل لزجاج المرايا (5) مم، والثاني للظهر من خشب المعاكس (5) مم. والمطلوب:

(٣٥ علامة)

- ١- ارسم رسمًا تنفيذيًا لزوايا إطار المرآة (أ) بطريقة التراكم بمقياس رسم (1:2)، يظهر فيه كلٌّ من المسقط الأمامي، والقطاع الجانبي، والقطاع الأفقي.
- ٢- أظهر التهشير المناسب للأجزاء المقطوعة.



وصلة أ



المنظور

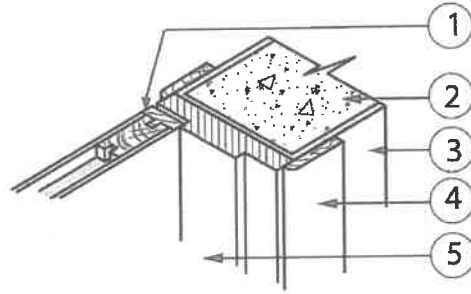
الصفحة الرابعة

السؤال الرابع: (٥٠ علامة)

(١٥ علامة)

(أ) يُبين الشكل الآتي قطاعاً منظورياً لباب كبس.

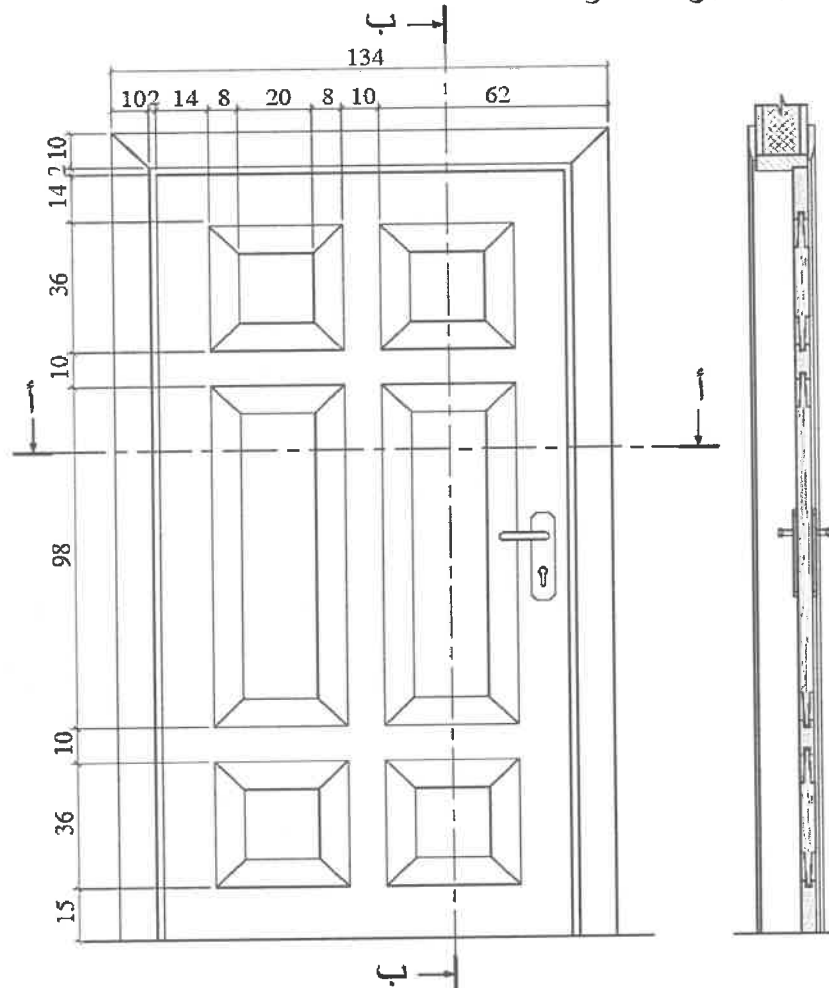
والمطلوب: حدّد أسماء الأجزاء المشار إليها بالأرقام (1-5).



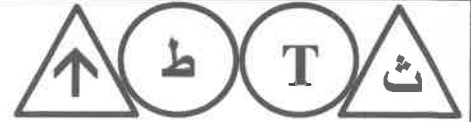
(ب) يُبين الشكل الآتي مسقطاً أمامياً وقطاعاً جانبياً لباب حشو، والأبعاد بالسنتيمترات حسب المواصفات الآتية:

- الجدار من الطوب سماكة (10) سم، والقضبان سُمكها (2) سم، والحلق من خشب الزان سُمكها (5) سم.
- قوائم الدرفة من خشب الزان سُمكها (4.5) سم، وتحوي مجرى بعمق (2) سم لتثبيت حشوات الزان المشطوفة بداخلها.
- الكشفات من خشب الزان سُمكها (2) سم، والمطلوب:
- ١- ارسم القطاع الأفقي (أ-أ) بمقياس رسم (1:10).
- ٢- أظهر التهشير المناسب للأجزاء المقطوعة.

(٣٥ علامة)



﴿ انتهت الأسئلة ﴾



إدارة الامتحانات والاختبارات
قسم الامتحانات العامة

امتحان شهادة الدراسة الثانوية العامة لعام ٢٠٢٤

(وثيقة محمية/محدود)

د س

مدة الامتحان: ٠٠ : ٢

اليوم والتاريخ: الأحد ٢٠٢٤/٦/٣٠
رقم الجلوس:

المبحث : الرسم الصناعي (التدفئة والأدوات الصحية)

الفرع: الصناعي/خطة ٢٠١٩ فما بعد

اسم الطالب:

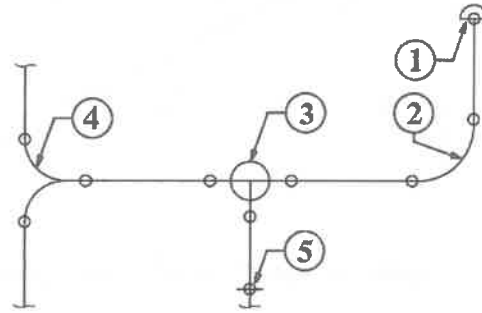
ملحوظة : أجب عن الأسئلة الآتية جميعها وعددها (٤) ، علماً أنّ عدد الصفحات (٤) .

السؤال الأول: (٥٠ علامة)

(١٥ علامة)

أ) يُبين الشكل أدناه جزءاً من شبكة أنابيب موصولة بلحام السبكة، والمطلوب:

- اذكر مُسميات قِطَع الوِصل المُشار إليها بالأرقام (1-5).



ب) يُبين الشكل أدناه جزءاً من مُخطّط مبنى يتضمّن وحدتين صحيّتين، هما حَمّام مُكوّن من مرحاض وشطّافة ومغسلة

(٣٥ علامة)

ومِشّن (دوش) وسخّان كهربائي، ومطبخ يحتوي مجلى وجلاّية صحون، والمطلوب:

١- ارسم بمقياس رسم مناسب مُخطّط المبنى.

٢- ارسم تمديدات المياه الباردة والساخنة للقطع الصحية بالأنابيب اللدائنية بطريقة التدكيك، علماً بأنّ مصدر تسخين

الماء هو السخّان الكهربائي المُوضّح على المُخطّط.

ملاحظة: استخدم الخطّ المُتّصل للمياه الباردة، والخطّ المُتقطّع للمياه الساخنة.



يتبع الصفحة الثانية ،،،

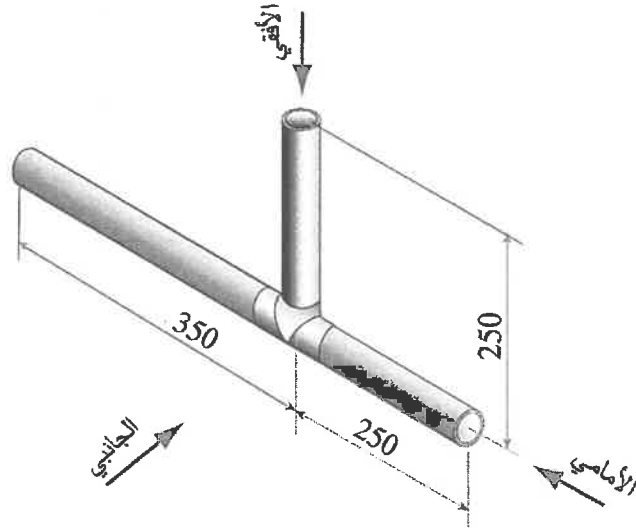
السؤال الثاني: (٥٠ علامة)

أ) يبين الشكل أدناه منظورًا آيزومتريًا لجزء من شبكة أنابيب مرسومًا بنظام الخطّين وأبعاده بالمليمترات، والقطر الخارجي للأنابيب (90) مم، وسماكتها مهملة، والمطلوب:

(١٥ علامة)

١- ارسم المسقط الجانبي الأيسر بمقياس رسم (1:5) وبنظام الخطّين.

٢- ضع الأبعاد على المسقط الناتج.



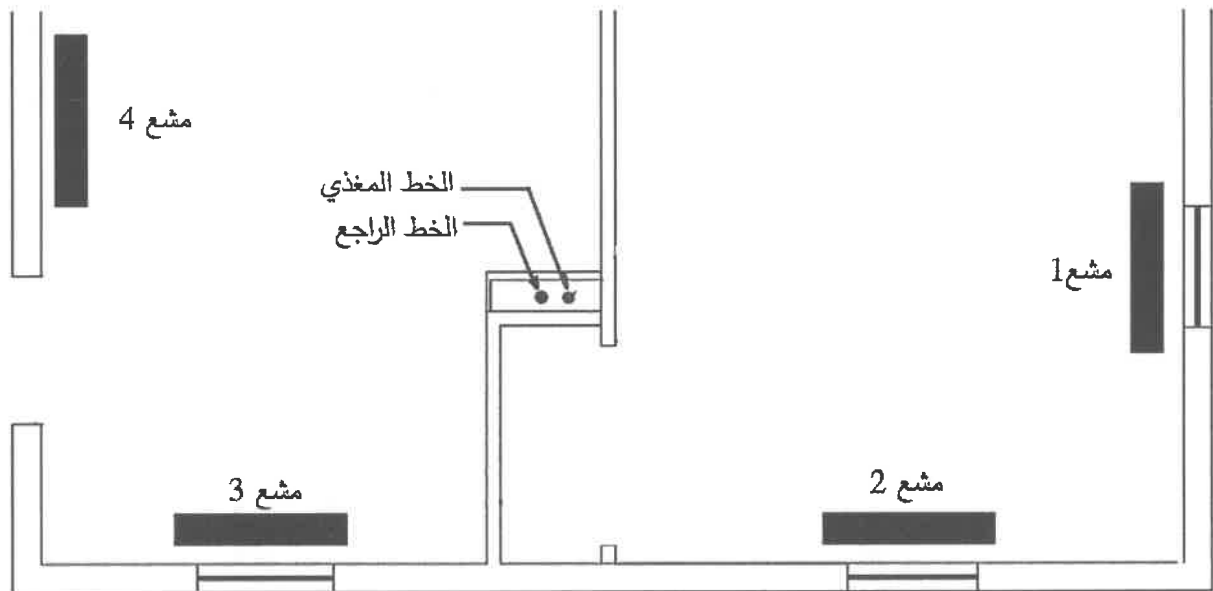
(٣٥ علامة)

ب) يُمثل الشكل أدناه جزءًا من مخطط منزلي وُزعت المشعّات عليه، والمطلوب:

١- ارسم بمقياس رسم مناسب هذا المخطط مع المشعّات.

٢- ارسم على المخطط شبكة التدفئة المركزية لهذا المبنى من الأنابيب الفولاذية بنظام الخطّ الواحد.

ملاحظة: استخدم الخطّ المتّصل للمياه المغذية، والخطّ المتقطع للمياه الراجعة.



الصفحة الثالثة

السؤال الثالث: (٥٠ علامة)

أ) حدّد دلالة كلّ من الرموز الخاصة بشبكات التدفئة الآتية:

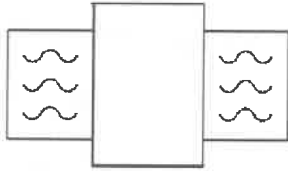
(٢٠ علامة)



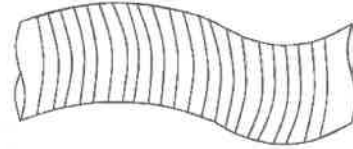
(2)



(1)



(4)



(3)

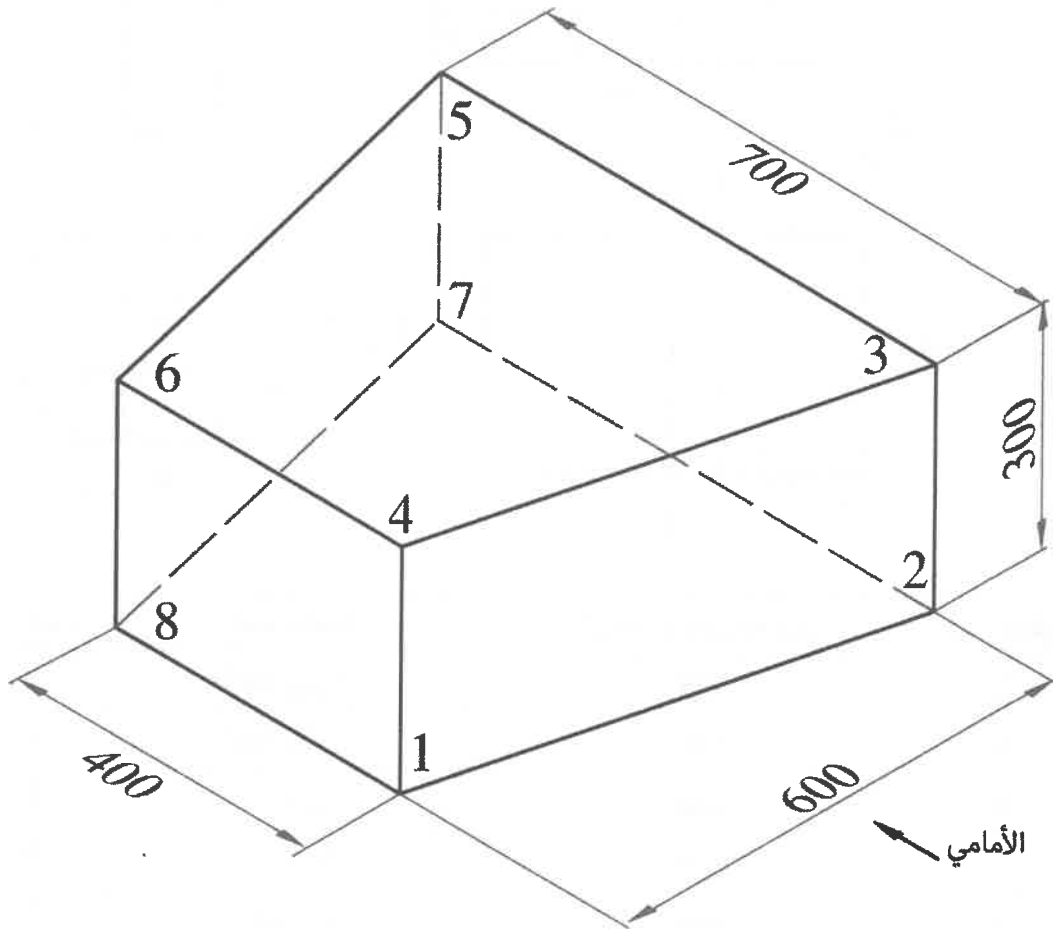
(٣٠ علامة)

ب) يُبيّن الشكل أدناه منظورًا لقطعة وُضِل (نقّاصة محورية) وأبعادها بالمليمترات، والمطلوب:

١- ارسم بمقياس رسم (1:10) أفراد النقّاصة عند خطّ القطع (1-2) المُبيّن على المنظور.

٢- ضع الأرقام على الأفراد الناتج.

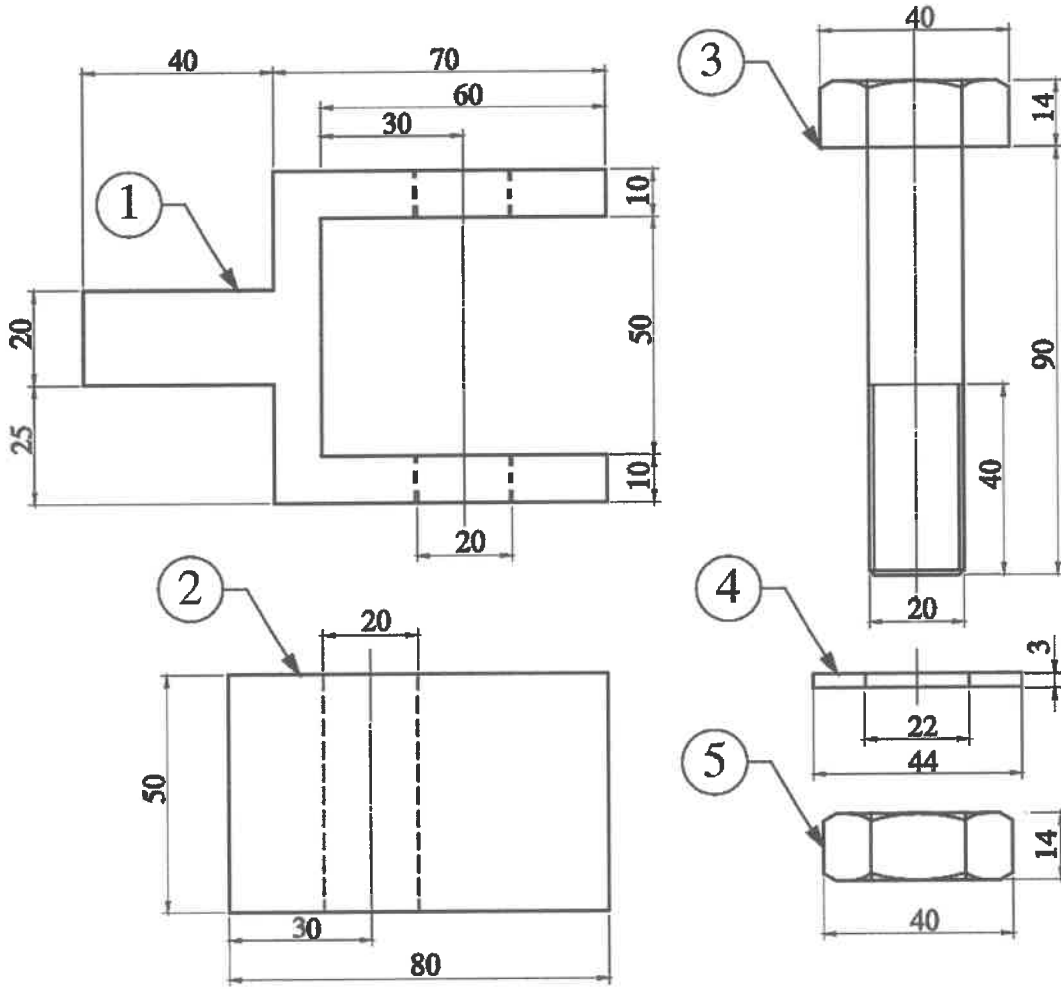
ملاحظة:- يجب رسم المسقط الأفقي لتحديد الطول الحقيقي للسطح الأول للنقّاصة (1,2,3,4)



يتبع الصفحة الرابعة ،،،

يُبين الشكل أدناه مساقط للأجزاء المُكوِّنة لقطعة ميكانيكية، والجدول المُرفق يُبين معلومات لهذه الأجزاء، والأبعاد جميعها بالمليمترات، والمطلوب:

- ١- ارسم بمقياس رسم (1:1) القطاع الأمامي للقطعة الميكانيكية بعد تجميع أجزائها بالشكل الصحيح.
 - ٢- أظهر التهشير المناسب للقطع بعد تجميعها بالشكل الصحيح.
- ملاحظة: لا تضع الأبعاد على الرسم المطلوب.



رقم القطعة	اسم القطعة	المادة المصنوعة منها	عدد القطع
1	قطعة رقم (1)	فولاذ	1
2	قطعة رقم (2)	فولاذ	1
3	برغي	فولاذ	1
4	رونديلا	فولاذ	1
5	صمولة	فولاذ	1