



إدارة المناهج والكتب المدرسية

دليل المعلم

التربية المهنية



الصف السادس

دليل المعلم / التربية المهنية

الصف السادس

الطبعة الأولى ١٤٤١هـ / ٢٠٢٠م

ISBN 978-9957-84-874-3



9 789957 848743

المطبع
المركزية



إدارة المناهج والكتب المدرسية

دليل المعلم

التربية المهنية

الصف السادس

الناشر
وزارة التربية والتعليم
إدارة المناهج والكتب المدرسية

يسر إدارة المناهج والكتب المدرسية استقبال آرائكم وملحوظاتكم على هذا الدليل عن طريق العناوين الآتية:

هاتف: ٤٦١٧٣٠٤/٥-٨، فاكس: ٤٦٣٧٥٦٩، ص.ب: ١٩٣٠، الرمز البريدي: ١١١١٨،

أو بوساطة البريد الإلكتروني: E-mail: VocSubject.Division@moe.gov.jo

قررت وزارة التربية والتعليم استخدام هذا الدليل في مدارس المملكة الأردنية الهاشمية جميعها، بناءً على قرار مجلس التربية والتعليم رقم (٢٠١٩/٥٢)، تاريخ ٢٠١٩/٣/٥م، بدءاً من العام الدراسي ٢٠١٩م/٢٠٢٠م.

الحقوق جميعها محفوظة لوزارة التربية والتعليم

عمّان - الأردن / ص.ب: ١٩٣٠

رقم الإيداع لدى دائرة المكتبة الوطنية:

(٢٠١٩/٧/٣٨٦٠)

ISBN: 978 - 9957 - 84 - 874 - 3

اللجنة الفنية المتخصصة للإشراف على تأليف هذا الدليل:

د. زبيدة حسن أبو شويمة
م. عادل أحمد ممتاز
م. باسل محمود غضية
م. مفلح حسين عيال سلمان
أ. فؤاد عيسى محمود
م. حمد عزات احمر

قام بتأليف هذا الدليل كل من:

سحر محمد الزعبي
محمد سرور أبو زينة
رناد يوسف قطيشات
محمد صلاح القضاة

التحرير العلمي: د. زبيدة حسن أبو شويمة م. مفلح حسين عيال سلمان

التحرير اللغوي: نضال أحمد موسى
التصميم: عمر أحمد أبو عليان
التحرير الفني: نداء فؤاد أبو شنب
الإنـتـاج: سليمان أحمد الخلايلة

دقق الطباعة: م. مفلح حسين عيال سلمان
راجعها: د. زبيدة حسن أبو شويمة

المقدمة

٦	توزيع الوحدات والدروس وفق عدد الحصص المقررة
٨	مفردات الدليل
الجزء الأول	
١٠	الوحدة الأولى: الإسعافات الأولية
١٠	الدرس الأول: الرعاف
١٧	الدرس الثاني: ضربة الشمس
٢٤	الوحدة الثانية: العناية بنباتات الزينة
٢٤	الدرس الأول: خدمة نباتات الزينة
٣٢	الدرس الثاني: الري
٣٨	الوحدة الثالثة: النجارة
٣٨	الدرس الأول: الوصلات الخشبية
٤٤	الدرس الثاني: صيانة الأثاث الخشبي ومتمماته
٥٣	الوحدة الرابعة: المنزل الصحي
٥٣	الدرس الأول: المنزل الصحي ومواصفاته
٦٠	الدرس الثاني: نظافة المنزل ومحتوياته
٧٠	الوحدة الخامسة: إدارة المال
٧٠	الدرس الأول: استثمار المال
٧٥	الدرس الثاني: الادخار
٨١	الوحدة السادسة: الأطعمة الشعبية
٨١	الدرس الأول: إعداد الأطعمة الشعبية

الجزء الثاني

٩٠ الوحدة السابعة: السلامة المرورية
٩٠ الدرس الأول: السلامة المرورية واللعب الآمن
٩٦ الوحدة الثامنة: تكثير النباتات
٩٦ الدرس الأول: تكثير نباتات الزينة
١٠٥ الدرس الثاني: تكثير نباتات الزينة بالعقل
١١٥ الوحدة التاسعة: اختيار الملابس
١١٥ الدرس الأول: اختيار الملابس المناسبة
١٢٢ الدرس الثاني: الانسجام في ألوان الملابس وأقمشتها
١٢٩ الوحدة العاشرة: إدارة الوقت وتنظيمه
١٢٩ الدرس الأول: إدارة الوقت
١٣٤ الدرس الثاني: تنظيم الوقت
١٤٠ الوحدة الحادية عشرة: أشغال الإبرة
١٤٠ الدرس الأول: الغرز اليدوية
١٤٩ الدرس الثاني: مثبتات الملابس
١٥٤ الوحدة الثانية عشرة: الحلويات الشعبية
١٥٤ الدرس الأول: إعداد الحلويات الشعبية
١٥٩ عينة تحليل محتوى
١٦١ عينة خطة درس
١٦٢ الإطار النظري التربوي
١٦٩ نموذج اختبار نهائي

الحمد لله رب العالمين، والصلاة والسلام على الرسول الأمين، وعلى آله وصحبه أجمعين، وبعد، فقد جاء هذا الدليل ليكون مرشداً للمعلم في إعداد الدروس وتنفيذها بوصفه أحد المصادر التي تساعد على تحقيق النتاجات التعليمية المنشودة.

يمثل الدليل إحدى الركائز المهمة لتحقيق المنهاج؛ إذ ينسجم وخطه التطوير التربوي المنبثقة من فلسفة التربية والتعليم، وأهداف تطوير التعليم نحو الاقتصاد المبني على المعرفة. ونأمل أن يكون مرشداً ومورداً في تخطيط الدروس بما يتلاءم مع مستويات الطلبة والبيئة المادية والصفية وأهداف المبحث، فضلاً عن تحقيق التكامل بين النظرية والتطبيق؛ إذ إنه ارتبط ارتباطاً مباشراً بالكتاب المدرسي، وبالنتائج التعليمية واستراتيجيات التدريس والتقويم، إضافةً إلى استخدام تكنولوجيا المعلومات والاتصالات (ICT) بوصفها أداة لتفعيل التعلم الإيجابي؛ تخطيطاً، وتنفيذاً، وتقويماً.

ونحن إذ نقدم هذا الدليل، فإننا نعرض أمثلة واجتهادات لا نتوقع الوقوف عندها فحسب، بل أن تكون منطلقاً لتنمية الخبرات، وإبراز القدرات الإبداعية على وضع البدائل والأنشطة المتنوعة، وإضافة الجديد الذي يثري المحتوى، وبناء أدوات تقويم ذات معايير جديدة يمكن بها تقويم تعلم الطلبة على نحو فاعل.

والله ولي التوفيق

توزيع الوحدات والدروس وفق عدد الحصص المقررة

الجزء الأول

عدد الحصص	الدرس	الوحدة
(٢) حصتان.	الدرس الأول: الرعاف.	الوحدة الأولى: الإسعافات الأولية.
(٢) حصتان.	الدرس الثاني: ضربة الشمس.	
(٤) حصص.	الدرس الأول: خدمة نباتات الزينة.	الوحدة الثانية: العناية بنباتات الزينة.
(٢) حصتان.	الدرس الثاني: الري.	
(٢) حصتان.	الدرس الأول: الوصلات الخشبية.	الوحدة الثالثة: النجارة.
(٤) حصص.	الدرس الثاني: صيانة الأثاث الخشبي ومتمماته.	
(٢) حصتان.	الدرس الأول: المنزل الصحي ومواصفاته.	الوحدة الرابعة: المنزل الصحي.
(٤) حصص.	الدرس الثاني: نظافة المنزل ومحتوياته.	
(٢) حصتان.	الدرس الأول: استثمار المال.	الوحدة الخامسة: إدارة المال.
(٢) حصتان.	الدرس الثاني: الادخار.	
(٤) حصص.	الدرس الأول: إعداد الأطعمة الشعبية.	الوحدة السادسة: الأطعمة الشعبية.
(٣٠) حصة.	مجموع الحصص:	

توزيع الوحدات والدروس وفق عدد الحصص المقررة

الجزء الثاني

عدد الحصص	الدرس	الوحدة
(٤) حصص.	الدرس الأول: السلامة المرورية واللعب الآمن.	الوحدة السابعة: السلامة المرورية.
(٤) حصص.	الدرس الأول: تكثير نباتات الزينة.	الوحدة الثامنة: تكثير النباتات.
(٤) حصص.	الدرس الثاني: تكثير نباتات الزينة بالعقل.	
(٢) حصتان.	الدرس الأول: اختيار الملابس المناسبة.	الوحدة التاسعة: اختيار الملابس.
(٢) حصتان.	الدرس الثاني: الانسجام في ألوان الملابس وأقمشتها.	
(٢) حصتان.	الدرس الأول: إدارة الوقت.	الوحدة العاشرة: إدارة الوقت وتنظيمه.
(٢) حصتان.	الدرس الثاني: تنظيم الوقت.	
(٤) حصص.	الدرس الأول: الغرز اليدوية.	الوحدة الحادية عشرة: أشغال الإبرة.
(٢) حصتان.	الدرس الثاني: مثبتات الملابس.	
(٤) حصص.	الدرس الأول: إعداد الحلويات الشعبية.	الوحدة الثانية عشرة: الحلويات الشعبية.
(٣٠) حصة.	مجموع الحصص:	

- التدريس المباشر: درس مُصمَّم ومُوجَّه من قِبَل المعلم، تُقدَّم فيه المادة عن طريق توجيه الأسئلة.
- التعلم التعاوني: عمل الطلبة ضمن مجموعات؛ لمساعدة بعضهم بعضاً على التعلم؛ بغية تحقيق هدف مشترك، أو أداء واجب ما، على أن يبدي كل طالب مسؤولية في التعلم، وأن يتولى العديد من الأدوار داخل المجموعة.
- التفكير الناقد: نشاط ذهني عملي للحكم على صحة رأي أو اعتقاد، عن طريق تحليل المعلومات وفرزها واختبارها؛ بغية التمييز بين الأفكار الإيجابية والأفكار السلبية.
- حل المشكلات: تقديم قضايا ومسائل حقيقية وواقعية للطلبة، ثم الطلب إليهم تمحيصها ومعالجتها بأسلوب منظم.
- الاستقصاء: نمط من التعلم المُوجَّه ذاتياً، يتحمَّل فيه الطلبة مسؤولية تعلمهم، عن طريق استخدام مهارات واتجاهات؛ لتنظيم المعلومات وتقويمها، وصولاً إلى توليد معلومات جديدة.
- نتائج التعلم: نتائج خاصة يتوقع أن يُحقِّقها الطلبة، وتتميز بشموليتها وتنوعها (معارف، ومهارات، واتجاهات)، وتعدُّ مرجعاً للمعلم؛ إذ يبنى عليها المحتوى، وتمثِّل ركيزة أساسية للمنهج، وتسهم في تصميم نماذج المواقف التعليمية المناسبة، واختيار استراتيجيات التدريس، وبناء أدوات التقويم المناسبة لها.
- إجراءات السلامة العامة: الإرشادات، والاحتياطات الخاصة بالأمان والسلامة، التي يجب مراعاتها عند تنفيذ الموقف التعليمي.
- إجراءات التنفيذ: إجراءات تهدف إلى تنظيم الموقف التعليمي وضبطه؛ لتسهيل تنفيذ الدرس بكفاءة.
- معلومات إضافية: معلومات إثرائية ضرورية موجزة، ذات علاقة بالمحتوى، مُوجَّهة إلى المعلم والطالب، وهي تهدف إلى إثارة دافعية الطالب ومساعدته على التعلم، وإلى إثراء معارف المعلم بالمحتوى؛ بقصد إرشاده عبر استخدام مصادر تعليمية أخرى متنوعة.
- عدد الحصص: المدة الزمنية المتوقعة لتحقيق النتائج الخاصة.
- استراتيجيات التقويم وأدواته: الخطوات والإجراءات المنظمة التي يقوم بها المعلم أو الطلبة لتقويم الموقف التعليمي، وقياس مدى تحقق النتائج، وهي عملية مستمرة في أثناء تنفيذ الموقف التعليمي، ويمكن تطويرها، أو بناء نماذج أخرى مشابهة، ليجري تطبيقها بالتكامل مع إجراءات إدارة الصف.
- التكامل الرأسي والتكامل الأفقي: التكامل الرأسي يعني ربط المفهوم بمفاهيم أخرى ضمن مستويات المبحث نفسه، أما التكامل الأفقي فيعني ربط المبحث بالمبحث الأخرى.
- مصادر التعلم: مصادر تعليمية يمكن للطالب والمعلم الرجوع إليها؛ لزيادة معلوماتهما وخبرتهما، والإسهام في تحقيق النتائج، وهي تشمل كتباً، وموسوعات، ومواقع إلكترونية في شبكة الإنترنت، وزيارات ميدانية، وغير ذلك.

الجزء الأول

النتائج الخاصة

- يتعرف مفهوم الرعاف.
- يسعف شخصًا مصابًا بالرعاف.
- يبين الأسباب التي تؤدي إلى الإصابة بالرعاف.
- يبين الأمور التي يمكن اتباعها للوقاية من الرعاف.
- ينحو منحى إيجابيًا نحو الآخرين، ويساعدهم في حال إصابتهم بالرعاف.

المفاهيم والمصطلحات

الرعاف، الجيوب الأنفية، بطانة الأنف.

تعليمات الصحة والسلامة العامة

- تجنب التعرض لأشعة الشمس مدة طويلة.
- الحذر في أثناء اللعب لتجنب الصدمات المباشرة للأنف.
- الحرص على نظافة الأدوات المستخدمة في أثناء التطبيق العملي، مثل: استخدام القطن الطبي، والمناديل المعقمة.
- أخذ الحيطة والحذر في أثناء التدريب العملي، ومراعاة المتابعة والتوجيه من قِبَل المعلم.

استراتيجيات التدريس وإدارة الصف

استراتيجية التدريس المباشر (الأسئلة والأجوبة)

١- التمهيد للدرس بطرح الأسئلة الآتية على الطلبة:

- هل أصيب أحدكم بالرعاف؟ ما علامات الرعاف؟ ما أسباب الرعاف؟
- ٢- الاستماع إلى إجابات الطلبة، ثم مناقشتها لتحديد مفهوم الرعاف، وعلاماته، وأسبابه.
- ٣- كتابة المعلم للإجابات الصحيحة على اللوح.

استراتيجية التعلم التعاوني (التعلم الجماعي التعاوني)

بتطبيق التمرين (١-١): إسعاف الرعاف (نزف الأنف)، يشرح المعلم خطوات إسعاف شخص مصاب بالرعاف عن طريق مشهد تمثيلي يؤديه أحد الطلبة بحسب تسلسل خطوات العمل الواردة في الكتاب

المدرسي، ثم يطلب إلى كل طالبين إعادة تنفيذ التمرين معًا، مع مراعاة تعليمات الصحة والسلامة العامة، ومتابعة المعلم للطلبة بشكل مستمر، وتقويم أدائهم.

استراتيجية التعلم عن طريق النشاط (المناقشة ضمن فريق)

١- توزيع المعلم الطلبة إلى فرق.

٢- الطلب إلى الطلبة مناقشة موضوع (أساليب الوقاية من الرعاف).

٣- منح الطلبة وقتًا كافيًا لتبادل الأفكار، ومناقشة الموضوع.

٤- استماع الجميع للنتائج التي توصلت إليها الفرق.

٥- تلخيص المعلم أهم الأساليب الضرورية للوقاية من الرعاف، ثم كتابتها على اللوح.

معلومات إضافية

فقدان جسم الإنسان كميات كبيرة من الدم يؤدي إلى فقر الدم؛ وهو نقص في تركيز كريات الدم الحمراء المسؤولة عن نقل الأكسجين؛ نتيجة نقص الحديد، أو سوء التغذية، أو النزيف المتكرر.

إجابات الأسئلة الواردة في المحتوى

فكر (صفحة ١٢)

– لماذا يجب على المصاب بالرعاف التنفس من الفم، لا من الأنف؟

حتى لا يؤدي دخول الهواء عن طريق الأنف إلى جفاف الأوعية الدموية، وتمزقها، واستمرار النزيف.

أخطاء شائعة

■ من الأخطاء الشائعة إرجاع رأس المصاب إلى الخلف في أثناء عملية إسعاف الرعاف؛ إذ يؤدي ذلك إلى رجوع الدم إلى الحلق وباقي أجزاء الجهاز التنفسي.

التكامل الأفقي

– كتاب العلوم، الصف السادس، أجهزة جسم الإنسان وصحته (الجهاز التنفسي).

التكامل الرأسي

– كتاب التربية المهنية، الصف الخامس، الإسعافات الأولية ومستلزماتها (حقيبة الإسعافات الأولية).

– كتاب التربية المهنية، الصف التاسع، الإسعافات الأولية (الجروح).

للمعلم

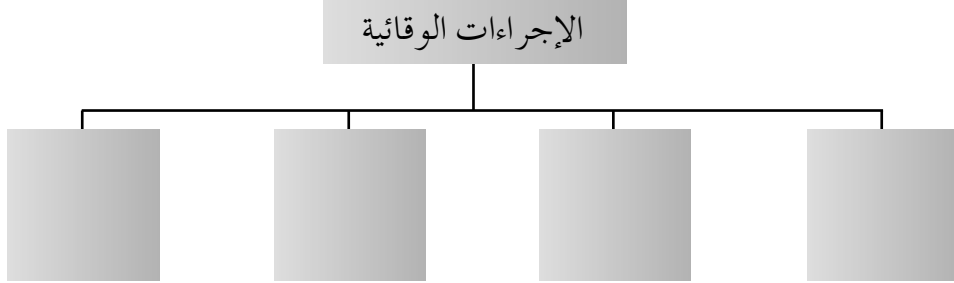
– دليل الإسعافات الأولية، منظمة الصحة العالمية.

للطالب

– موقع وزارة الصحة الأردنية الإلكتروني: <http://www.moh.gov.jo>.

ورقة عمل
الإسعافات الأولية (الرعاف)

١- اكتب في مربعات المخطط الآتي بعض طرائق الوقاية من الإصابة بالرعاف:



٢- رتب الخطوات الآتية، التي تمثل كيفية إسعاف شخص مصاب بالرعاف، وفق التسلسل الصحيح؛
بوضع الرقم بجانب كل إجراء:

الرقم	الإجراء
	الطلب إلى المصاب التنفس بواسطة الفم.
	بعد توقف النزف، وضع شاشة مغموسة بالفازلين على شكل فتيلة في الأنف لترطبيه من الداخل.
	طمأنة المصاب، ووضعه في الظل.
	الضغط الخفيف على الجزء العلوي من عظمي الأنف بالإبهام والسبابة مدة عشر دقائق.
	إجلاس المصاب ورأسه منحني إلى الأمام، ووجهه إلى الأسفل قليلاً، وفك الثياب المحيطة بعنقه.
	إيقاف عملية الضغط بعد عشر دقائق. وإذا لم يتوقف النزف، تكرر عملية الضغط مدة عشر دقائق أخرى.
	وضع كمادات ماء على الأنف والوجه مع الاستمرار في الضغط على الأنف.
	الطلب إلى المصاب أن يرفع رأسه، وألا يستنثر (يتمخّط) مدة لا تقل عن أربع ساعات، وألا يجهد نفسه حتى لا يعود النزف مرة أخرى.

١- عرف الرعاف.

سيلان الدم من فتحة واحدة أو من فتحتي الأنف؛ نتيجة تمزق الشعيرات الدموية الرقيقة الموجودة في بطانة الأنف.

٢- عدد ثلاثة من أسباب الإصابة بالرعاف (نزيف الأنف).

أ - أسباب بيئية، مثل ارتفاع درجة حرارة الجو.

ب- أسباب موضعية، مثل جفاف بطانة الأنف.

ج- أسباب مرضية، مثل بعض حالات أمراض الدم.

٣- علل ما يأتي:

أ - إبقاء رأس المصاب منحنياً إلى الأمام قليلاً في حالة الإصابة بالرعاف.

لتجنب رجوع الدم إلى الحلق وابتلاعه.

ب- يُوصى بتجنب الامتخاط بشدة بعد توقف الرعاف.

حتى لا يعود النزف مرة أخرى.

ج- على المصاب بالرعاف بصق الدم المتجمع في فمه.

لأنه دم فاسد يجب التخلص منه حفاظاً على سلامة المصاب.

٤- اذكر ثلاثة أمور للوقاية من الرعاف.

أ - تنظيف الأنف بلطف، وبصورة صحيحة، وعدم العبث به.

ب- عدم إدخال أدوات حادة في الأنف.

ج- عدم التعرض لأشعة الشمس المباشرة مدة طويلة.

د - مراجعة الطبيب في حال التهاب الجيوب الأنفية، أو تكرار نزف الأنف.

هـ - ترطيب الأنف برفق في حال جفافه بقليل من الفازلين، أو أحد المراهم المرطبة.

٥- متى يجب على المصاب بالرعاف مراجعة الطبيب؟

إذا استمر الرعاف أكثر من عشرين دقيقة، أو كانت كمية النزف كبيرة؛ لأن المصاب قد يتعرض لأضرار،

مثل: فقدان الوعي، والدوخة، وهبوط ضغط الدم.

٦- أصيب أحد أفراد أسرتك بسبب سقوطه على وجهه بنزف في الأنف. مستفيداً مما تعلمته في درس الرعاف، أجب عما

يأتي:

أ - اشرح لأفراد أسرتك كيفية إجراء الإسعاف الأولي للمصاب بالرعاف.

١. أطمئن المصاب، وأساعده للوصول إلى منطقة الظل.
 ٢. أجلس المصاب على نحو مستقيم ورأسه منحني إلى الأمام، وامتجه إلى الأسفل قليلاً.
 ٣. أضع مناديل تحت أنف المصاب؛ لمنع اتساخ الملابس بالدم.
 ٤. أطلب إلى المصاب أن يتنفس من فمه.
 ٥. أضغط مدة عشر دقائق متواصلة ضغطاً خفيفاً ومحكماً بالإبهام والسبابة على الجزء الطري الذي يكون تحت عظمة الأنف مباشرة.
 ٦. أضع كمادات ماء بارد أو كيساً من الثلج على الأنف والجبهة، وأستمر في الضغط على الأنف. وإذا لم يتوقف النزف أضغط مرة أخرى مدة عشرة دقائق.
 ٧. أضع شاشة مغموسة بالفازلين الطبي على شكل فتيلة في الأنف بعد توقف النزف.
 ٨. أطلب من المصاب أن يرفع برأسه وأن لا يستنثر (يَتَمَخَّطُ) مدة لا تقل عن أربع ساعات حتى لا يعود النزف مرة أخرى.
 ٩. أطلب المساعدة الطبية إذا استمر الرعاف أكثر من عشرين دقيقة.
- ب- ما شعورك بعد أن ساهمت بإسعاف أحد أفراد أسرتك؟
شعور رائع عزز بنفسني الثقة، وتحمل المسؤولية، وتقديم المساعدة للآخرين (يترك للطالب حرية التعبير عن رأيه).
- ج- ما رأيك في من يفزع عند رؤية شخص ينزف أنفه، ولا يقدم له المساعدة؟ وما أثر ذلك في الشخص المصاب؟
رأبي أن موقفه سلبي؛ لأن ديننا الحنيف أمرنا بمساعدة الآخرين، ولأن عدم تقديم المساعدة يبعث الخوف في نفس المصاب، ويؤخر من عملية إسعافه، ويجعله يفقد كمية كبيرة من الدم، وذلك له تأثير سلبي في صحته.

استراتيجيات التقويم وأدواته

- استراتيجية التقويم: التقويم المعتمد على الأداء.
- أداة التقويم: سلم تقدير عددي.
- الموقف التقويمي: تقويم أداء الطلبة في أثناء إسعاف شخص مصابٍ بالرعاف.

الرقم	مؤشر الأداء	مستوى الأداء			
		١	٢	٣	٤
١	يحضر المواد والأدوات اللازمة لتنفيذ المهارة.				
٢	يطمئن المصاب، ويصطحبه إلى الظل.				
٣	يبقي رأس المصاب منحنياً إلى الأمام قليلاً.				
٤	يضغط على الجزء الطري تحت عظمة الأنف.				
٥	يضع كمادات ماء على الأنف والجبهة.				
٦	يطلب إلى المصاب بصق الدم المتجمع، والتنفس من الفم.				
٧	يتوقف عن الضغط بعد عشر دقائق.				
٨	يضع شاشة مغموسة بالفازلين الطبي في الأنف.				
٩	يطلب إلى المصاب أن يرفع رأسه، وألا يجهد نفسه.				

(١): مقبول. (٢): جيد. (٣): جيد جداً. (٤): ممتاز.

النتائج الخاصة

- يتعرف مفهوم ضربة الشمس، وأسبابها.
- يتعرف أعراض الإصابة بضربة الشمس، وعلاماتها.
- يسعف شخصًا مصابًا بضربة الشمس.
- يتجنب الإصابة بضربة الشمس.
- يقدر أهمية الإسعافات الأولية في الحفاظ على حياة الإنسان.

المفاهيم والمصطلحات

ضربة الشمس، درجة الحرارة المثلى للجسم، الغثيان، التشنج، تسارع ضربات القلب.

تعليمات الصحة والسلامة العامة

- استخدام ميزان الحرارة الطبي استخدامًا صحيحًا.
- تجنب التعرض لأشعة الشمس المباشرة مدة طويلة، واتخاذ الإجراءات الوقائية، من مثل: ارتداء الملابس القطنية الفاتحة، والقبعة، والإكثار من تناول السوائل، مثل: الماء، والعصائر الطبيعية، والإقلال من تناول المشروبات الغازية.

استراتيجيات التدريس وإدارة الصف

استراتيجية التدريس المباشر (الأسئلة والأجوبة)

- ١- التمهيد للدرس بالطلب إلى الطلبة ذكر بعض المشاهدات اليومية المتعلقة بالإصابة بضربة الشمس، وطرح بعض الأسئلة عن أعراض الإصابة بضربة الشمس، من مثل:
 - ماذا يحدث لنا لو تعرضنا لأشعة الشمس المباشرة مدة طويلة؟ ما أعراض الإصابة بضربة الشمس؟
 - ما خطورة الإصابة بضربة الشمس؟ كيف يمكن تجنب الإصابة بضربة الشمس؟
- ٢- الاستماع إلى إجابات الطلبة، ثم مناقشتها لتحديد مفهوم ضربة الشمس، وأعراضها، وخطورتها، وكيفية تجنب الإصابة بها.
- ٣- كتابة المعلم الإجابات الصحيحة على اللوح.

استراتيجية التعلم عن طريق النشاط (التدريب)

- ١- تنفيذ خطوات التمرين (٢-١): إسعاف شخص مصاب بضربة الشمس، عن طريق مشهد تمثيلي يؤديه أحد الطلبة وفق التسلسل الصحيح، وبيان كل خطوة.
- ٢- الطلب إلى أحد الطلبة إعادة تنفيذ التمرين بتطبيق خطواته على أحد زملائه.
- ٣- الطلب إلى كل طالبين إعادة تنفيذ التمرين معًا عن طريق مشهد تمثيلي بإشراف المعلم، مع مراعاة تعليمات الصحة والسلامة العامة، ومتابعة الطلبة وتوجيههم باستمرار، وتصويب الأخطاء.

استراتيجية التدريس المباشر (الكتاب المدرسي)

الاستعانة بالصور الواردة في النشاط (٢-١) لتعرف أهم تعليمات الصحة والسلامة العامة للوقاية من ضربة الشمس، ومناقشتها مع الطلبة للتوصل إلى الإجراءات الصحيحة، ثم كتابتها على اللوح.

معلومات إضافية

- أكثر الفئات تأثرًا بضربة الشمس هي: كبار السن، والأطفال، والأشخاص الذين يبذلون مجهودًا بدنيًا قاسيًا.
- الإجهاد الحراري
- يحدث الإجهاد الحراري نتيجة فقدان كمية كبيرة من السوائل والأملاح عند التعرض لجو حار مدة طويلة؛ ما يؤدي إلى اضطراب في وظائف الجسم.

إجابات الأسئلة الواردة في المحتوى

فكر (صفحة ١٩)

- لماذا ينصح بشرب كميات كبيرة من الماء والسوائل المحتوية على الأملاح المعدنية عند استقرار حالة المصاب بضربة الشمس؟
- لتعويض ما فقد من سوائل الجسم وأملاحه في أثناء عملية التعرق.
- هل يجوز وضع المصاب بضربة الشمس في مغطس ثلج؟ ولماذا؟
- لا؛ خوفًا من حدوث تقلصات في الأوعية الدموية.

أخطاء شائعة

- لا تمارس الرياضة، أو تمشي في الجو الحار، أو تحت أشعة الشمس.
- تجنب وضع الكريمات والزيوت التي تمنع التعرق من الجلد، وتتسبب في ارتفاع درجة حرارة الجسم.

التكامل الأفقي

– كتاب العلوم، الصف السادس، أجهزة جسم الإنسان وصحته (الجهاز التنفسي).

التكامل الرأسّي

– كتاب التربية المهنية، الصف الخامس، الإسعافات الأولية ومستلزماتها (حقيبة الإسعافات الأولية).

– كتاب التربية المهنية، الصف التاسع، الإسعافات الأولية (الجروح).

مصادر التعلم

للمعلم

– موقع منظمة الصحة العالمية الإلكتروني: www.who.int.

للطالب

– موقع وزارة الصحة الأردنية الإلكتروني: <http://www.moh.gov.jo>.



ورقة عمل الإسعافات الأولية (ضربة الشمس)

بناءً على دراستك موضوع (ضربة الشمس)، أكمل المخطط الآتي:

مفهومها:

.....

مخاطر الإصابة بضربة الشمس:

-
-
-

ضربة الشمس

أعراض الإصابة بضربة الشمس،
وعلاماتها:

-
-
-

طرائق الوقاية من الإصابة بضربة الشمس:

-
-

١- اذكر سبب الإصابة بضربة الشمس.

السبب الرئيس للإصابة بضربة الشمس هو تعرض الجسم لأشعة الشمس الحارة مدة طويلة؛ ما يؤدي إلى ارتفاع درجة حرارة الجسم، وعدم مقدرته على الحفاظ على درجة الحرارة المثلى.

٢- ضع إشارة (✓) مقابل العبارة الصحيحة، وإشارة (X) مقابل العبارة غير الصحيحة فيما يأتي:

أ - يجب إسعاف المصاب بضربة الشمس في مكانه. (X)

ب- يجب إعطاء المصاب بضربة الشمس خافضاً للحرارة. (X)

ج- لا يعطى المصاب بضربة الشمس أي سوائل لحين استقرار حالته. (✓)

٣- علل ما يأتي:

أ - لا ينصح بالإكثار من شرب المشروبات الغازية.

لأنها تعمل على تقليل الأملاح من جسم المصاب.

ب- ينصح بارتداء قبعة الرأس، أو حمل مظلة الشمس عند الخروج في ساعات الظهيرة في الأيام الشديدة الحر. لحماية الجسم ووقايته من ضربة الشمس.

٤- عدد خمسة من الأعراض والعلامات التي تظهر على الشخص المصاب بضربة الشمس.

أ - الصداع الذي قد يصاحبه غثيان وقيء.

ب- زيادة سرعة التنفس، وتسارع ضربات القلب.

ج- ارتفاع درجة حرارة الجسم؛ إذ تصل إلى (٤٠) درجة سيليسوس فأكثر.

د - عدم التعرق؛ لأن الجسم يكون حاراً وجافاً بسبب فقدان السوائل منه.

هـ - فقدان الوعي، وصعوبة الكلام، وصعوبة فهم ما يقوله الآخرون.

٥- عدد ثلاثاً من قواعد الصحة والسلامة العامة للوقاية من ضربة الشمس.

أ - ارتداء الملابس القطنية الفاتحة، وقبعة مناسبة لحماية الرأس من أشعة الشمس، أو استخدام مظلة شمسية.

ب- عدم التعرض لأشعة الشمس المباشرة ساعات عدة، واللجوء إلى الأماكن المظللة.

ج- الإكثار من شرب الماء بما لا يقل عن (٨) أكواب يومياً، وتجنب المشروبات الغازية.

٦- كان أحمد يلعب كرة القدم في حديقة المنزل وقت الظهر في أحد أيام الصيف الحارقة، فإذا به يشعر بتعب ويسقط أرضاً.

أجب عما يأتي:

أ - ما المشكلة التي حدثت لأحمد؟

أصيب بضربة شمس.

ب- ما الأعراض التي ظهرت عليه؟

١. ارتفاع درجة حرارة جسمه.
 ٢. زيادة في سرعة تنفسه.
 ٣. صداع، وغثيان.
 ٤. عدم التعرق.
 ٥. فقدان الوعي، والتشنج، والهلوسة.
- ج- كيف يمكنك مساعدة أحمد؟
- إسعافه باتباع الخطوات الآتية:
١. نقله إلى مكان ظليل بعيداً عن أشعة الشمس الحارة، وتخفيف ملابسه الخارجية.
 ٢. مده على ظهره، ورفع قدميه إلى أعلى من مستوى جسمه قليلاً.
 ٣. استخدام مروحة هوائية أو يدوية لتهويته، ووضع ماء فاتر على أطرافه.
 ٤. لفه بشرشف مبلل بالماء البارد، أو وضعه في مغطس ماء بارد.
 ٥. قياس درجة الحرارة والنبض من حين إلى آخر، والتأكد أن عملية التنفس تتم بشكل طبيعي.
 ٦. طلب المساعدة الطبية إذا كان أحمد فاقدًا للوعي.

استراتيجيات التقييم وأدواته

- استراتيجية التقييم: التقييم المعتمد على الأداء.
- أداة التقييم: قائمة رصد.
- الموقف التقييمي: تقييم أداء الطلبة في أثناء إسعاف شخص مصاب بضربة الشمس.

الرقم	مؤشر الأداء	التقدير	
		نعم	لا
١	يحضر المواد والأدوات اللازمة لتنفيذ المهارة.		
٢	ينقل المصاب إلى مكان ظليل بعيداً عن أشعة الشمس الحارة، ويخفف ملابسه الخارجية.		
٣	يمدد المصاب على ظهره، ويرفع قدميه إلى أعلى من مستوى جسمه قليلاً.		
٤	يستخدم مروحة هوائية أو يدوية لتهوية المصاب، ويضع ماء فاتراً (من الصنبور) على أطرافه.		
٥	يلف المصاب بشرشف مبلل بالماء البارد.		
٦	يقيس درجة الحرارة والنبض من حين إلى آخر، ويتأكد أن عملية التنفس تتم بشكل طبيعي.		
٧	يطلب المساعدة الطبية إذا كان المصاب فاقدًا للوعي.		
٨	ينظف الأدوات، ثم يعيدها إلى مكانها المخصص.		

النتائج الخاصة

- يتعرف أنواع الخدمة التي تقدم للنبات.
- يتعرف مفهوم كل من: التعشيب، والعزق.
- يتعرف أهمية التعشيب والعزق للنباتات المزروعة.

المفاهيم والمصطلحات

نباتات الزينة، خدمة نباتات الزينة، التعشيب، العزق.

تعليمات الصحة والسلامة العامة

- ارتداء ملابس العمل والقفازين في أثناء العمل في الحديقة.
- استخدام المنكاش، أو الفأس، أو المجرفة بحذر.
- عدم العمل في الحديقة في الجو الحار.

استراتيجيات التدريس وإدارة الصف

استراتيجية التدريس المباشر (الأسئلة والأجوبة، العرض التوضيحي)

١- التمهيد للدرس بطرح الأسئلة الآتية على الطلبة:

- ماذا نقصد بنباتات الزينة؟ ما أهمية نباتات الزينة؟ كيف يمكن المحافظة على النباتات بعد زراعتها؟
بناءً على معلوماتك السابقة، ما أهم عمليات الخدمة التي تقدم لهذه النباتات؟

٢- الاستماع إلى الإجابات، ومناقشتها، وبيان الصحيح منها، وتلخيصها؛ لربط الدرس الحالي بالدرس السابق، وتوضيح مفهوم عمليات الخدمة، ومفهومي التعشيب والعزق، والفرق بينهما، وأثر عمليات الخدمة في المحافظة على نباتات الزينة بعد زراعتها.

٣- عرض خطوات تعشيب قطعة مزروعة بنباتات الزينة أمام الطلبة، مع مراعاة تعليمات الصحة والسلامة العامة.

استراتيجية التدريس المباشر (الأسئلة والأجوبة، العرض التوضيحي)

١- التمهيد للدرس بطرح السؤالين الآتيين على الطلبة:

• كيف يمكن التخلص من الأعشاب الضارة؟ فيم يمكن الاستفادة من الأعشاب المزالة؟
٢- الاستماع إلى الإجابات، ومناقشتها، وبيان الصحيح منها، وتلخيصها؛ لربط خبرات الطلبة السابقة بالدرس الحالي، وتوضيح آلية تجميع الأعشاب الضارة، وكيفية طمر الأعشاب في التربة، ودورها في تزويد التربة بالعناصر الغذائية من خلال تحللها، ثم عرض المعلم لها.

معلومات إضافية

يفضل التخلص من الأعشاب الضارة في وقت مبكر قبل إزهارها وتساقط بذورها ونموها مرة أخرى.

إجابات الأسئلة الواردة في المحتوى

فكر (صفحة ٢٦)

– هل يمكن الاستفادة من الأعشاب التي أزيلت؟ كيف؟
نعم، عن طريق إنتاج السماد العضوي المختمر.

أخطاء شائعة

▪ إن عدم إزالة الأعشاب من جذورها يسمح بنموها مرة أخرى.

التكامل الأفقي

التكامل الرأسى

– كتاب التربية المهنية، الصف الثامن، خدمة نباتات الخضراوات.

مصادر التعلم

للمعلم

– موقع وزارة الزراعة الإلكتروني: www.moa.gov.jo.

– جواد راضي، نباتات الزينة وتنسيق الحدائق، منشورات وزارة الثقافة، عمّان، الأردن، ٢٠٠٧م.

للطالب

– عرض فيلم وثائقي عن خدمة نباتات الزينة الداخلية والخارجية.

ورقة عمل

العناية بنباتات الزينة (خدمة نباتات الزينة)

بناءً على دراستك موضوع خدمة نباتات الزينة، ضع إشارة (✓) إزاء العبارة الصحيحة، وإشارة (X) إزاء العبارة الخاطئة فيما يأتي:

- ١- تحتاج نباتات الزينة إلى عمليات زراعية مختلفة. ()
- ٢- تشتمل خدمة نباتات الزينة على عمليتي العزق والتسميد. ()
- ٣- التعشيب هو قلع الأعشاب غير المرغوب فيها من جذورها؛ لكيلا تنافس النبات على الغذاء والماء. ()
- ٤- تُجرى عملية التعشيب باليد، أو باستخدام أدوات زراعية. ()
- ٥- العزق هو تفكيك سطح التربة لجمع التراب حول سيقان النبات؛ لزيادة تثبيتها. ()
- ٦- من فوائد العزق تهوية سطح التربة، وحفظ الرطوبة. ()

النتائج الخاصة

- يبين طرائق التعشيب.
- يعشب قطعة مزروعة بنباتات الزينة بطريقة صحيحة.
- يتبنى اتجاهًا إيجابيًا حيال النباتات في البيئة المحيطة به.
- يراعي تعليمات الصحة والسلامة العامة في أثناء إجراء عمليتي العزق والتعشيب لنباتات الزينة.

المفاهيم والمصطلحات

التسميد، الآفات، مخلفات الأعشاب، خلخلة التربة.

تعليمات الصحة والسلامة العامة

- غسل اليدين جيدًا بعد التعامل مع نباتات الزينة.
- الحذر عند استخدام الأدوات الزراعية المختلفة (مثل: الفأس، والمنكاش، والمجرفة، والعربة، وغيرها)، واستعمالها بطريقة صحيحة.
- الانتباه إلى الآخرين في أثناء استخدام أدوات العمل.
- الحذر من الحشرات الضارة في أثناء التعشيب وتجميع الأعشاب.

استراتيجيات التدريس وإدارة الصف

استراتيجية التعلم عن طريق النشاط (التدريب)

- ١- توزيع الطلبة إلى مجموعات، ثم تعيين مقرر لكل مجموعة.
- ٢- عرض المعلم -عمليًا- الطريقة الصحيحة لتعشيب قطعة أرض.
- ٣- الطلب إلى أفراد المجموعات تنفيذ التمرين (٢-١) المتعلق بتعشيب قطعة مزروعة بالنباتات في حديقة المدرسة باستخدام الأدوات الزراعية المناسبة، وإشراف مباشر من المعلم.
- ٤- متابعة أداء الطلبة وتقييمه.

استراتيجية التعلم عن طريق النشاط (التدريب)

- ١- توزيع الطلبة إلى مجموعات.

- ٢- توجيه أفراد المجموعات إلى إكمال تنفيذ التمرين (٢-١) باتباع الخطوات الموضحة في الكتاب المدرسي، وبإشراف مباشر من المعلم.
- ٣- الطلب إلى أفراد المجموعات تجميع الأعشاب، ثم التخلص منها بصورة صحيحة.
- ٤- متابعة أفراد المجموعات في أثناء العمل، وتقويم أدائهم.

معلومات إضافية

من فوائد البيتموس: انخفاض درجة حموضته، وقدرته على امتصاص الماء وتخزينه، واحتوائه على المواد العضوية، وأنه ذو مسامية تساعد على تهوية التربة، وخفيف الوزن، وصديق للبيئة.

أخطاء شائعة

- إجراء عملية التعشيب بعد عملية الري مباشرة.
- إجراء عملية العزق بالفأس بدلاً من المنكاش.

التكامل الأفقي

التكامل الرأسي

– كتاب التربية المهنية، الصف الثامن، خدمة نباتات الخضراوات.

مصادر التعلم

للمعلم

- موقع وزارة الزراعة الإلكتروني: www.moa.gov.jo.
- جواد راضي، نباتات الزينة وتنسيق الحدائق، منشورات وزارة الثقافة، عمّان، الأردن، ٢٠٠٧م.

للطالب

– زيارة ميدانية إلى أحد المشاتل الزراعية المتخصصة في إنتاج نباتات الزينة وبيعها؛ للاطلاع على كيفية التعشيب، والأدوات المستخدمة في ذلك بإشراف المعلم.



ورقة عمل

العناية بنباتات الزينة (خدمة نباتات الزينة)

عزيزي الطالب، تتبع المخطط الآتي، ثم أكمل الفراغ فيه بما هو مناسب:

تعريف عملية التعشيب:

.....
.....

طرائق التعشيب:

-
-
-
-
-

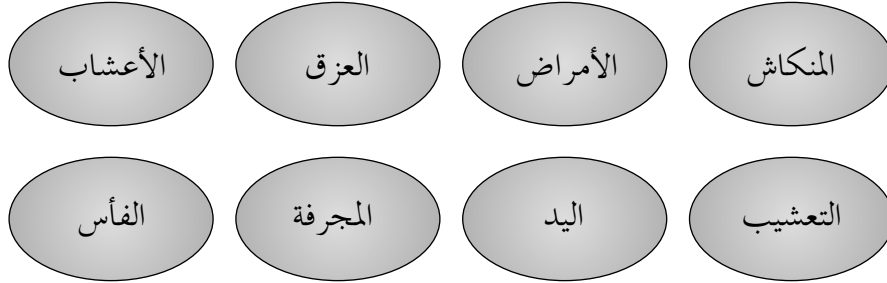
التعشيب

فوائد التعشيب:

-
-
-
-
-

إجابات أسئلة الدرس

- ١- اذكر عمليات الخدمة التي تحتاج إليها نباتات الزينة.
العزق، التسميد، الري، تأمين احتياجاتها من الضوء والحرارة والرطوبة.
- ٢- علل ما يأتي:
أ - يفضل تعشيب نباتات الزينة عندما تكون التربة رطبة قليلاً.
ليسهل إزالة الأعشاب من جذورها، وتفكيك سطح التربة.
ب- تزال الأعشاب من جذورها.
لمنع نموها مرة أخرى.
- ٣- كيف تجري عملية التعشيب حول نباتات الزينة؟
بواسطة اليد إذا كانت صغيرة وسهلة القلع، وذلك بعد ربيها، أو باستخدام المنكاش إن لم تكن صغيرة مع الانتباه في أثناء العمل.
- ٤- فسر، لماذا يجب أن تزال الأعشاب غير المرغوب فيها بعد ظهورها في أقرب وقت ممكن؟
للتقليل من منافستها للنبات على الماء والغذاء، وقبل إزهارها وتساقط بذورها ونموها مرة أخرى.
- ٥- اختر من الكلمات داخل الصندوق ما يناسب كل فراغ مما يأتي:



- أ- هو تفكيك سطح التربة بعمق (٢-٧) سم لجمع التراب حول سيقان النباتات، وزيادة تثبيتها.
- ب- تجري عملية التعشيب بـ.....، أو بواسطة أدوات زراعية، مثل:، أو
- ج- تعمل الأعشاب التي تتكاثر حول النباتات على انتقال..... إليها.
- د - هو قلع الأعشاب غير المرغوب فيها من جذورها؛ لكي تحصل النباتات على الماء والغذاء من دون منافس.
- هـ- تجمع..... بعد قلعها، ويتخلص منها بعيداً عن المزروعات.

استراتيجيات التقييم وأدواته

- استراتيجية التقييم: التقييم المعتمد على الأداء.
- أداة التقييم: سلم تقدير عددي.
- الموقف التقييمي: تقييم أداء الطلبة في أثناء تعشيب قطعة أرض مزروعة بنباتات الزينة بطريقة صحيحة.

الرقم	مؤشر الأداء	مستوى الأداء			
		١	٢	٣	٤
١	يتأكد أن الأرض رطبة قبل البدء بالتعشيب.				
٢	يزيل الأعشاب المحيطة بنباتات الزينة باليد.				
٣	يخلخل التربة حول النباتات باستخدام المنكاش، أو الفأس.				
٤	يجمع الأعشاب، ثم يتخلص منها بطريقة صحيحة.				
٥	يستخدم المنكاش، أو الفأس، أو المجرفة بطريقة صحيحة.				
٦	يراعي تعليمات الصحة والسلامة العامة في أثناء العمل.				

(١): مقبول. (٢): جيد. (٣): جيد جدًا. (٤): ممتاز.

النتائج الخاصة

- يتعرف الأمور الواجب مراعاتها عند ري نباتات الزينة الخارجية والداخلية.
- يروي نباتات الزينة المزروعة في الحديقة والأصيص.
- يعي أثر الخدمة المقدمة لنباتات الزينة في المحافظة عليها.

المفاهيم والمصطلحات

الري، نباتات الزينة الداخلية، نباتات الزينة الخارجية، ضغط الماء، الأصيص، المجموع الجذري، اختناق الجذور، الري بالرذاذ، العمليات الحيوية للنبات.

تعليمات الصحة والسلامة العامة

- ارتداء ملابس العمل والقفازين.
- الترشيح في استهلاك المياه عند الري.

استراتيجيات التدريس وإدارة الصف

استراتيجية التدريس المباشر (الأسئلة والأجوبة، العرض التوضيحي):

- ١- عرض أصص لبعض نباتات الزينة أمام الطلبة، أو الاستعانة بالصور الواردة في الكتاب المدرسي، بحيث تكون بعضها ذات تربة رطبة، وأخرى بحاجة إلى ري (يظهر عليها ضعف عام، وذبول الأوراق وسقوطها، ويقع بنية عليها)، ثم الطلب إلى الطلبة تفحصها، ثم طرح الأسئلة الآتية عليهم:
- ٢- ما الفرق بين هذه النباتات؟ ما سبب ذلك؟ كيف يمكن الحكم على حاجة النبات إلى الماء؟ ملحوظة: يمكن الاستعانة بالصور في حال عدم توافر النباتات.
- ٣- الاستماع إلى إجابات الطلبة، ثم مناقشتها للتوصل إلى أهمية الري، وكيفية الحكم على حاجة النبات إلى الري.

استراتيجية التعلم عن طريق النشاط (التدريب)

- ١- توزيع الطلبة إلى مجموعات.

٢- الطلب إلى أفراد المجموعات تنفيذ التمرين (٢-٢)، وذلك باتباع الخطوات الموضحة في الكتاب المدرسي، وبإشراف مباشر من المعلم.

٣- تقديم التغذية الراجعة للطلبة، وتقويم أدائهم.

استراتيجية التعلم التعاوني (التعلم الجماعي التعاوني)

١- توزيع الطلبة إلى مجموعات، ثم تعيين مقرر لكل مجموعة.

٢- الطلب إلى أفراد كل مجموعة الإفادة من المعلومات التي تعرفوها في ري النباتات المزروعة في المدرسة، وذلك بصورة عملية، بإشراف المعلم، ثم الطلب إلى مقرر كل مجموعة عرض ما توصلت إليه مجموعته أمام بقية المجموعات.

معلومات إضافية

يجب مراعاة التناسب بين حجم الأصبص وكمية مياه الري. وعند ملاحظة نقصان منسوب التربة في الأصبص، يجب تزويد الأصبص بتربة جديدة.

إجابات الأسئلة الواردة في المحتوى

فكر (صفحة ٣١)

- ما الأعراض التي تظهر على نباتات الزينة الداخلية في حال زيادة الري أو نقصانه؟
زيادة ري نباتات الزينة يؤدي إلى ذبول الأوراق وسقوطها.
نقصان الري يؤدي إلى جفاف الأوراق وتجعداها، وبخاصة الأوراق السفلى.

أخطاء شائعة

- ري نباتات الزينة الخارجية وقت الظهيرة.
- يعتقد بعض الأشخاص أنه من الضروري تكرار عملية الري لنباتات الزينة الداخلية، لكن هذه العملية قد يكون لها أضرار، مثل: تعفن الجذور، أو اختناقها؛ لذا يجب التأكد من حاجة النبات إلى الري.

التكامل الأفقي

– كتاب العلوم، الصف السادس، مصادر المياه.

التكامل الرأسي

– كتاب التربية المهنية، الصف الثامن، خدمة نباتات الخضراوات.

مصادر التعلم

للمعلم

– أيمن المومني، المبادئ الأساسية لمشاريع إنتاجية زراعية: منزلية، ومدرسية، دار قنديل للنشر والتوزيع، عمّان، الأردن، ٢٠٠٩م.

للطالب

– زيارة ميدانية إلى أحد مشاتل نباتات الزينة؛ للاطلاع على كيفية الري، والأدوات والتكنولوجيا المستخدمة في ذلك بإشراف المعلم.

١- عدد ثلاثة من الأمور التي يجب مراعاتها في أثناء ري نباتات الزينة الخارجية.

أ - ري النباتات في الصباح الباكر أو المساء.

ب- يفضل ري النباتات بالمرش اليدوي. وفي حال استخدام الخرطوم، يجب خفض ضغط الماء؛ لكيلا تنجرف التربة.

ج- عدم الإسراف في عملية الري؛ لأن كمية الماء الزائدة على حاجة نباتات الزينة الخارجية تؤدي إلى ذبولها وموتها نتيجة اختناق الجذور.

٢- كيف تستدل على حاجة نباتات الزينة الداخلية إلى الري؟

فحص التربة بأصابع اليد، أو بقلم رصاص بعمق (٣) سم من سطح التربة. فإذا كانت الأصابع جافة، دل ذلك على أن النباتات بحاجة إلى الري.

٣- أيهما أفضل: ري النباتات المزروعة في أصص باستخدام الخرطوم (البريش)، أم بمرش الماء اليدوي؟ لماذا؟
يفضل ري النباتات باستخدام مرش الماء اليدوي بهدوء؛ لئلا تنجرف التربة من مكانها.

٤- علل كلاً مما يأتي:

أ - وجود ثقب في قعر الأصبص المستخدم في زراعة نباتات الزينة.
ليسمح للماء الزائد بالخروج منه.

ب- ترش نباتات الزينة الداخلية برذاذ الماء بين حين وآخر.

لزيادة نسبة الرطوبة في التربة، وبخاصة في فصل الصيف.

٥- على ماذا يعتمد ري النباتات؟

يعتمد ري النباتات على نوع النبات، وحجمه، ونوع المجموع الجذري، ونوع التربة، والظروف الجوية.

٦- روى علي حديقته الصغيرة المزروعة بنباتات الزينة في منزلهم باستخدام خرطوم المياه وقت الظهيرة في الصيف أكثر من ساعتين. بناءً على ما سبق، أجب عما يأتي:

أ - هل ما قام به علي صحيح أم غير صحيح؟ لماذا؟

غير صحيح؛ لأنه قام بعملية الري وقت الظهيرة، وباستخدام الخرطوم، واستهلك كمية كبيرة من الماء في أثناء عملية الري.

ب- ما الأخطاء التي ارتكبها علي؟

١. استخدام خرطوم مياه.

٢. ري الحديقة وقت الظهيرة في فصل الصيف.

٣. استهلاك وقت طويل في عملية الري.

ج- ما النتائج المتوقعة من ري نباتات الزينة بكميات كبيرة من الماء؟

ذبول النباتات وموتها نتيجة اختناق الجذور.

د - ما النصائح التي تقدمها لعلي؟

١. ري النباتات في الصباح الباكر أو المساء.

٢. استخدام مرش ماء.

٣. عدم الإسراف في استهلاك الماء، وتقليل وقت الري.

استراتيجيات التقييم وأدواته

- استراتيجية التقييم: التقييم المعتمد على الأداء.
- أداة التقييم: سلم تقدير عددي.
- الموقف التقييمي: تقييم أداء الطلبة في أثناء ري نباتات الزينة المزروعة في الأصص.

الرقم	مؤشر الأداء	مستوى الأداء			
		١	٢	٣	٤
١	يتأكد من وجود ثقب في قعر الأصيص ليسمح للماء الزائد بالخروج منه.				
٢	ينكش التربة نكشاً خفيفاً حول النبتة حتى يدخلها الهواء والماء.				
٣	يفحص تربة النبات بأصابع اليد ليتأكد من حاجتها إلى الري.				
٤	يروى نباتات الزينة في الأصص بمرش على نحو هادئ.				
٥	يراعي تعليمات الصحة والسلامة العامة في أثناء العمل.				

(١): مقبول. (٢): جيد. (٣): جيد جداً. (٤): ممتاز.

النتائج الخاصة

- يتعرف أدوات النجارة اليدوية.
- يستخدم العدد اليدوية والأدوات الخاصة بعمل الوصلات الخشبية.
- يتعرف الوصلات الخشبية البسيطة، مثل: وصلة الفرز، ووصلة مجرى ولسان، ووصلة مجرى.
- ينفذ الوصلات الخشبية البسيطة، مثل: وصلة الفرز، ووصلة مجرى ولسان، ووصلة مجرى.
- يصنع بعض المشغولات الخشبية البسيطة، (مثل: مفرمة الطعام، وحامل المصحف) وفق القياسات المطلوبة.
- يراعي تعليمات الصحة والسلامة العامة في أثناء العمل.

المفاهيم والمصطلحات

الوصلات الخشبية، المشغولات الخشبية البسيطة، أدوات التصفية والمسح، أدوات النشر، أدوات القطع، أدوات الثقب، أدوات البرد.

تعليمات الصحة والسلامة العامة

- أخذ الحيطة والحذر في أثناء التعامل مع أدوات النجارة.
- مراعاة تعليمات الصحة والسلامة العامة في أثناء العمل.

استراتيجيات التدريس وإدارة الصف

استراتيجية التدريس المباشر (الأسئلة والأجوبة، العرض التوضيحي، أوراق العمل)

- ١- عرض الأدوات الآتية أمام الطلبة:
فارة التنعيم، الربوخ، منشار التمساح، الإزميل، مناقير مختلفة، مبارد مختلفة، مثقاب يدوي، المرابط، الدماق، المسطرة، الغراء، المسامير، المنشار سراق الظهر، المطرقة، فرشاة دهان، قطع خشبية.
- ٢- طرح الأسئلة الآتية على الطلبة:
• ماذا تشاهد أمامك؟ هل تبدو هذه الأدوات مألوفة لك؟ أين تستخدم هذه الأدوات؟ اذكر بعض الأعمال التي يمكننا إنجازها باستخدام هذه الأدوات.
- ٣- بيان المعلم اسم كل أداة، وكيفية استخدامها، وأهميتها في إنجاز الأعمال الخشبية.

- ٤- كتابة المعلومات الخاصة بكل أداة على اللوح.
٥- توزيع ورقة العمل على الطلبة، ومتابعتهم في أثناء الإجابة عنها.

استراتيجية التدريس المباشر (الأسئلة والأجوبة، العرض التوضيحي)

١- عرض نماذج وصلات مختلفة أمام الطلبة مثل: وصلة فرز، ووصلة مجرى ولسان، ووصلة مجرى، ثم طرح الأسئلة الآتية عليهم:

• هل شاهدت هذه الوصلات من قبل؟ أين تستخدم؟ في أي أنواع الأخشاب تستخدم؟ ما أهمية هذه الوصلات في الأعمال الخشبية؟

٢- بيان أنواع الوصلات، وكيفية استخدام كل منها في الأعمال الخشبية.

٣- عرض المعلم كيفية تجميع أجزاء القطعة الخشبية (الوصلات) باستخدام مادة الغراء، وتثبيتها باستخدام المرابط.

٤- تلخيص المعلم أنواع الوصلات واستخداماتها على اللوح، ثم الطلب إلى الطلبة تدوينها في ملفاتهم.

استراتيجية التعلم عن طريق النشاط (التدريب)

١- عرض خطوات التمرين (٣-١) أمام الطلبة.

٢- الطلب إلى أحد الطلبة المتميزين إعادة تنفيذ خطوات التمرين مرة أخرى أمام زملائه، ثم الطلب إليهم تنفيذ التمرين ضمن مجموعات.

٣- الإجابة عن تساؤلات الطلبة، ومتابعة المجموعات في أثناء العمل، وتقويم الأداء.

٤- تذكير الطلبة بضرورة مراعاة تعليمات الصحة والسلامة العامة، والمحافظة على نظافة مكان العمل.

معلومات إضافية

الرابوخ: فارة أكبر حجمًا من الفارة العادية، وهي تستخدم في تصفية ومسح المشغولات الخشبية التي تحتاج إلى تصفية ومسح أكثر من المشغولات الأخرى.

إجابات الأسئلة الواردة في المحتوى

فكر (صفحة ٤٥)

١- ما نوع الخشب المستخدم في عمل المفرمة الخشبية؟
خشب السويد (الصنوبر).

أخطاء شائعة

- عدم الاهتمام باستخدام الغراء والمرابط.
- استخدام كمية كبيرة من الغراء لتثبيت الوصلات الخشبية.

التكامل الأفقي

التكامل الرأسي

– كتاب التربية المهنية، الصف الخامس، العدد اليدوية المستخدمة في أعمال النجارة.

مصادر التعلم

للمعلم

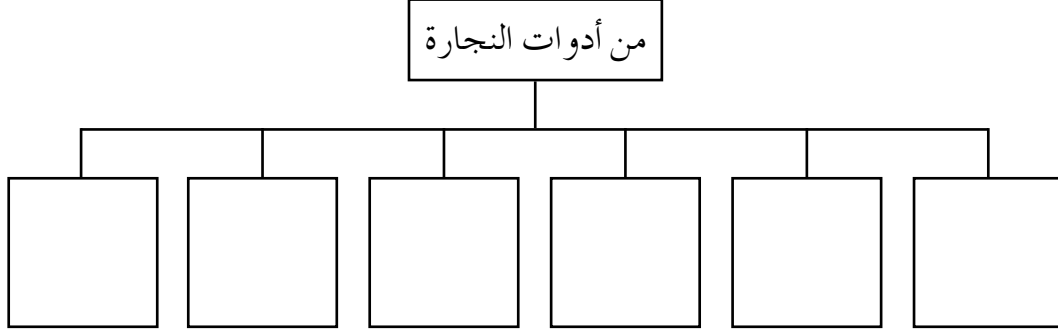
– فتحي صالح، كل شيء عن فنون النجارة الحديثة للهواة والمحترفين، ط ١، ٢٠١٧م.

للطالب

– يونس خنفر، أسس التصميم الداخلي وتنسيق الديكور، ط ١، دار مجدلاوي للنشر والتوزيع، ٢٠١١م.

ورقة عمل
النجارة (الوصلات الخشبية)

١- اكتب في مربعات المخطط الآتي بعض أدوات النجارة:



٢- رتب الخطوات الآتية، التي تمثل كيفية صنع مفرمة خشبية، وفق التسلسل الصحيح؛ بوضع الرقم بجانب كل إجراء:

الرقم	الإجراء
	تجهيز وجه المفرمة.
	مراعاة تعليمات الصحة والسلامة العامة.
	تجميع أجزاء المفرمة.
	تجهيز أرجل المفرمة.
	تجهيز المواد والأدوات اللازمة للعمل.

إجابات أسئلة الدرس

١- اذكر أربعاً من أدوات النجارة .

أ - الفارة . ب- المبرد . ج- المثقب اليدوي . د - الإزميل .

٢- علل ما يأتي:

أ - تستخدم الوصلات في المشغولات الخشبية .

لتجميع أجزاء المشغولات الخشبية، وتثبيتها .

ب- يوضع الغراء على طرفي أرجل المفرمة عند تجميعها .

لزيادة التثبيت .

٣- أكمل الجدول الآتي .

الرقم	نوع الوصلة	الاستخدام
١	وصلة الفرز	تغطية السقوف، والجدران، والأرضيات، وأجزاء بعض المشغولات .
٢	وصلة مجرى ولسان	الدرف، والأبواب الخارجية، وتغطية الجدران .
٣	وصلة مجرى	الأرضيات الخشبية .

٤- ما المشغولات التي تستخدم فيها الوصلات في منزلك؟

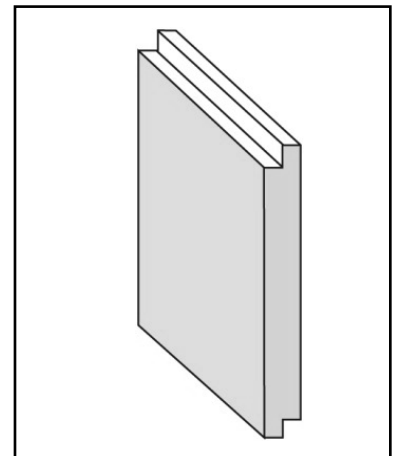
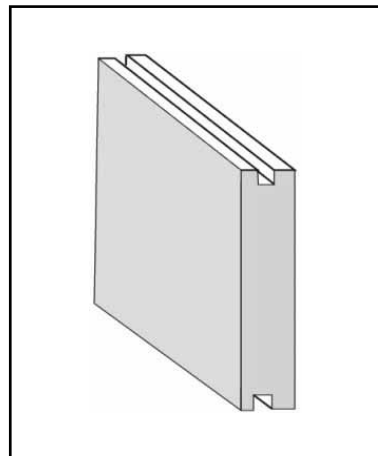
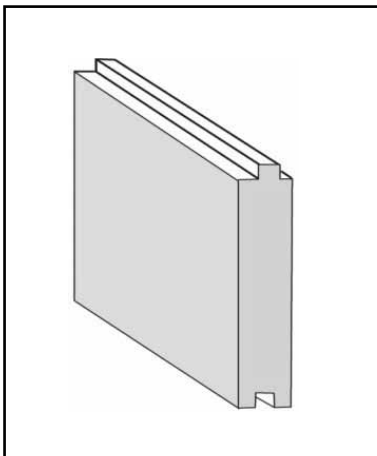
الأبواب، والمقاعد، والطاولات .

٥- دون في دفترك أنواع الوصلات الخشبية المستخدمة في تجميع الأثاث، وبين ذلك بالرسم .

ج- وصلة مجرى ولسان .

ب- وصلة مجرى .

أ - وصلة الفرز .



استراتيجيات التقييم وأدواته

- استراتيجية التقييم: التقييم المعتمد على الأداء.
- أداة التقييم: سلم تقدير عددي.
- الموقف التقييمي: تقييم أداء الطلبة في أثناء صنع مفرمة خشبية وفق التسلسل المتبع بطريقة صحيحة.

الرقم	مؤشر الأداء	مستوى الأداء			
		١	٢	٣	٤
١	يراعي تعليمات الصحة والسلامة العامة قبل العمل، وفي أثناءه، وبعده.				
٢	يجهز المواد والأدوات اللازمة للعمل.				
٣	يجهز وجه المفرمة وفق الأبعاد المناسبة.				
٤	يجهز أرجل المفرمة وفق الأبعاد المناسبة.				
٥	يجهز العارضة السفلية وفق الأبعاد المناسبة.				
٦	يجمع أجزاء المفرمة باستخدام الغراء الأبيض.				

(١): مقبول. (٢): جيد. (٣): جيد جداً. (٤): ممتاز.

النتائج الخاصة

- يوضح أسباب تلف المشغولات الخشبية.
- يصنف أعمال الصيانة البسيطة للمشغولات الخشبية.
- يصون مقعد الدراسة ذي الذراع.
- يعي أهمية الصيانة في المحافظة على الأثاث الخشبي.

المفاهيم والمصطلحات

المشغولات الخشبية، الزرافيل، المتممات.

تعليمات الصحة والسلامة العامة

- مراعاة تعليمات الصحة والسلامة العامة في أثناء العمل، مثل: ارتداء مريول العمل، والقفازين.
- استخدام العدد اليدوية والأدوات بصورة صحيحة في أثناء العمل، والانتباه عند استخدام الغراء والمسامير.

استراتيجيات التدريس وإدارة الصف

التدريس المباشر (الأسئلة والأجوبة، العرض التوضيحي)

- ١- عرض العدد والمواد اللازمة لعمليات الصيانة - كما وردت في الدرس - أمام الطلبة.
- ٢- طرح أسئلة على الطلبة؛ لجمع أكثر عدد من الإجابات، ثم مقارنة بعضها ببعض لإثراء الحوار، مثل:
 - ما الأعطال التي قد تحدث للأثاث الموجود في الغرفة الصفية أو في منازلكم؟ برأيك، ماذا يحدث في حال عدم صيانة الأثاث؟ صنف الأعطال التي تم ذكرها بحسب الجزء الذي يحتاج إلى صيانة.
 - ما العدد والمواد التي يمكن استخدامها في إصلاح الأثاث؟
- ٣- تلخيص أهم الأفكار على اللوح.

استراتيجية التدريس المباشر (العرض التوضيحي)

- ١- الطلب إلى الطلبة قراءة نص التمرين (٣-٢): الصيانة البسيطة لمقعد ذي ذراع.
- ٢- عرض المعلم خطوات تنفيذ التمرين أمام الطلبة.
- ٣- الطلب إلى الطلبة المتميزين إعادة تنفيذ التمرين.

- ٤- مراقبة أداء الطلبة، وتقديم التغذية الراجعة اللازمة لهم.
- ٥- توزيع الطلبة إلى مجموعات، ثم الطلب إلى أفراد كل مجموعة صيانة بعض المقاعد المدرسية.
- ٦- متابعة أفراد المجموعات في أثناء العمل، وتقويم أدائهم.

معلومات إضافية

عند حدوث صرير للمفصلات أو الأفعال، يجب تفقدها وتزيتها إذا كانت بحاجة إلى ذلك.

إجابات الأسئلة الواردة في المحتوى

فكر (صفحة ٥٠)

- ما نتيجة عدم متابعة صيانة الأثاث المدرسي من مقاعد وأبواب وخزائن وغيرها في الوقت المناسب؟
ازدياد الضرر، وازدياد تكلفة إصلاحه.

أخطاء شائعة

- عدم كشط الغراء القديم للوصلة المفكوكة، وعدم تنظيفها جيداً قبل إعادة تغريتها (وضع الغراء)، أو شد البراغي المثبتة لها.

التكامل الأفقي

التكامل الرأسي

- كتاب التربية المهنية، الصف الخامس، العدد اليدوية المستخدمة في أعمال النجارة.

مصادر التعلم

للمعلم

- محمود أبو نعيم، نجارة الأثاث المنزلي: دهانه، زخرفته، ترميمه، دار اليازوري العلمية للنشر والتوزيع، ٢٠٠٧م.

للطالب

- يونس خنفر، صيانة الأثاث في المنزل، دار الراتب الجامعية، بيروت، ١٩٩٨م.
- زيارة أحد المتاجر الحديثة المتخصصة في تصنيع الأثاث وصيانته بإشراف المعلم.

ورقة عمل
النجارة (صيانة الأثاث الخشبي)

بعد تنفيذك تمرين الصيانة البسيطة لمقعد ذي ذراع، أعد ترتيب خطوات الصيانة الآتية ترتيباً صحيحاً:

الخطوات مرتبة ترتيباً صحيحاً	الخطوات غير مرتبة
	شد البرغي بالمفك، وتثبيت الصامولة بالزرادية.
	شد البراغي جيداً عند ارتخائها، وتثبيت أجزاء المقعد باستخدام مفك ومفتاح شق مناسبين.
	استخدام البرغي والصامولة في حال كان قطر الثقب أكبر من قطر البرغي، وشدهما معاً في البداية باليد.
	تثبيت الظهر باستخدام برغي سن صاج قطره أكبر من قطر الثقب، وحلقة معدنية (رونقلة).
	تجهيز المواد والأدوات اللازمة للعمل.
	مراعاة تعليمات الصحة والسلامة العامة.
	شد البرغي بمفك مناسب لرأس البرغي، وتثبيته جيداً.
	غسل اليدين جيداً بالماء والصابون بعد الانتهاء من العمل.

استراتيجيات التقويم وأدواته

- استراتيجية التقويم: التقويم المعتمد على الأداء.
- أداة التقويم: سلم تقدير عددي.
- الموقف التقويمي: تقويم أداء الطلبة في أثناء عمل صيانة بسيطة لمقعد ذي ذراع بالطريقة الصحيحة.

الرقم	مؤشر الأداء	مستوى الأداء			
		١	٢	٣	٤
١	يراعي تعليمات الصحة والسلامة العامة.				
٢	يجهز المواد والأدوات اللازمة للعمل.				
٣	يتفقد أجزاء المقعد بإمساك كل جزء، ومحاولة تحريكه.				
٤	يشد البراغي جيداً عند ارتخائها، ويثبت أجزاء المقعد باستخدام مفك ومفتاح شق مناسبين.				
٥	يستخدم البرغي والصامولة، ويشدهما معاً في البداية باليد، في حال كان قطر الثقب أكبر من قطر البرغي.				
٦	يشد البرغي بالمفك، ويثبت الصامولة بالزرادية.				
٧	يثبت الظهر باستخدام برغي سن صاج قطره أكبر من قطر الثقب، وحلقة معدنية (رونذلة).				
٨	يشد البرغي بمفك مناسب لرأس البرغي، ويثبته جيداً.				
٩	يغسل يديه جيداً بالماء والصابون بعد الانتهاء من العمل.				

(١): مقبول. (٢): جيد. (٣): جيد جداً. (٤): ممتاز.

النتائج الخاصة

- يركب زرفيل الباب، والخزانة، والجارور.
- يراعي تعليمات الصحة والسلامة العامة في أثناء العمل.

المفاهيم والمصطلحات

الزرفيل، المفصلات، سكك الجوارير، حلقة معدنية (رونذلة)، غراء، مزيتة.

تعليمات الصحة والسلامة العامة

- مراعاة تعليمات الصحة والسلامة العامة في أثناء العمل، مثل: ارتداء مريول العمل، والقفازين.
- استخدام العدد اليدوية والأدوات بصورة صحيحة في أثناء العمل، والانتباه عند استخدام الغراء والمسامير.

استراتيجيات التدريس وإدارة الصف

استراتيجية التدريس المباشر (الأسئلة والأجوبة)

- 1- التمهيد للدرس باستعراض خبرات الطلبة الحياتية، ثم طرح الأسئلة الآتية عليهم:
 - هل أجريت صيانة لأحد الأبواب أو الخزائن؟
 - ماذا تفعل في حال ارتخاء البراغي المثبتة للمفصلات، أو أيدي الأبواب أو الجوارير؟
 - هل أزعجك صوت فتح باب أو إغلاقه؟ ما سبب ذلك الصوت؟
 - هل واجهتك صعوبة عند فتح باب أو إغلاقه وحاولت معرفة السبب؟
- 2- الاستماع إلى الإجابات، ومناقشتها، وتلخيصها؛ لربط الدرس الحالي بالدرس السابق، وتوضيح أهمية عمل الصيانة المستمرة للأبواب والخزائن.

استراتيجية التعلم عن طريق النشاط (التدريب)

- 1- الطلب إلى الطلبة قراءة نص التمرين (٣-٣): صيانة المتممات (زرفيل الأبواب والخزائن).
- 2- توزيع الطلبة إلى مجموعات، ثم تعيين مقرر لكل مجموعة.
- 3- الطلب إلى أفراد المجموعات تنفيذ التمرين (٣-٣) باتباع الخطوات الموضحة في الكتاب المدرسي، وبإشراف مباشر من المعلم.

- ٤- متابعة أفراد المجموعات في أثناء العمل، وتوجيههم، وإرشادهم، وتصحيح الأخطاء حال حدوثها.
- ٥- تذكير الطلبة بضرورة مراعاة تعليمات الصحة والسلامة العامة، والمحافظة على نظافة المكان.
- ٦- متابعة أداء الطلبة وتقويمه.

معلومات إضافية

إذا لم يفتح الباب بسهولة يجب فحص الباب جيداً، والتأكد من سلامة الفصالات وتثبيتها، ومن ربط الفصالات باستخدام المفك. وإذا تعذر استخدام المسامير أو البراغي، فإنه يمكن استبدالها؛ على أن تكون أطول منها، وربطها جيداً.

أخطاء شائعة

- عدم تنظيف الزرافيل أو المفصلات قبل تزييتها.

التكامل الأفقي

التكامل الرأسي

- كتاب التربية المهنية، الصف الخامس، العدد اليدوية المستخدمة في أعمال النجارة.

مصادر التعلم

للمعلم

- يونس خنفر، صيانة الأثاث في المنزل، دار الراتب الجامعية، بيروت، ١٩٩٨م.

للطالب

- يونس خنفر، صيانة الأثاث في المنزل، دار الراتب الجامعية، بيروت، ١٩٩٨م.

- زيارة إحدى المدارس المهنية لتعليم الفرع الصناعي بإشراف المعلم.

ورقة عمل

النجارة (صيانة الأثاث الخشبي ومتمماته)

١- كيف يمكنك المحافظة على زرافيل الأبواب والخزائن؟

- أ -
- ب -
- ج -

٢- كيف تعتني بالمواد والأدوات بعد الانتهاء من صيانة الأثاث الخشبي ومتمماته؟

- أ -
- ب -
- ج -

٣- عدد خمسًا من المواد والأدوات المستخدمة في صيانة زرافيل الأبواب والخزائن.

- أ -
- ب -
- ج -
- د -
- هـ -

إجابات أسئلة الدرس

- ١- اذكر ثلاثة من الأسباب التي تؤدي إلى صعوبة فتح أبواب الخزائن وإغلاقها.
 - أ - الاحتكاك داخل القفل.
 - ب- حدوث خلل في المفصلة.
 - ج- العوامل البيئية.
- ٢- كيف تعالج الصوت الناتج من فتح الدرفة وإغلاقها بسبب احتكاك أجزاء المفصلة بعضها ببعض؟
تغيير المفصلة، أو تزييتها.
- ٣- ما الحلول أو الإجراءات المقترحة في حال ارتخاء براغي المفاصل، أو الأيدي، أو الزرافيل؟
 - أ - إعادة شد البراغي، وتثبيتها.
 - ب- استخدام براغي ذات قطر أكبر.
 - ج- تغيير موقع المفصلة.
- ٤- كيف تعالج مشكلة توسع ثقوب البراغي التي تثبت إحدى المتتمات (القفل، أيدي خزانة، أو باب)؟
إغلاق ثقوب البراغي بأسافين خشبية وغراء، ثم إعادة استخدامها.
- ٥- ما الأخطار التي قد تنتج في أثناء العمل؟ وكيف يمكن تفاديها؟
الإصابة من إحدى العدد والأدوات، ويمكن تفاديها بالانتباه والحذر في أثناء استخدامها، ومعرفة استخدام كل أداة والنتائج المترتبة على الاستخدام الخاطئ للأداة.
- ٦- ما خطوات استبدال مفصلة تالفة لباب خزانة مطبخ؟
 - أ - تحديد المفصلة التالفة، وسبب تلفها.
 - ب- العمل على شدها وتثبيتها، أو إضافة بعض قطرات الزيت إذا كانت بحاجة إلى ذلك.
 - ج- فك المفصلة التالفة لباب خزانة المطبخ باستخدام المفك العادي، أو المفك المصلب.
 - د- تركيب المفصلة الجديدة بتثبيت البراغي جيداً.
- ٧- عدد أربعة من أعمال الصيانة البسيطة للمشغولات الخشبية وإصلاحها.
 - أ - تثبيت بعض المتتمات.
 - ب- عمليات تثبيت الوصلات المختلفة.
 - ج- إصلاح الأجزاء المكسورة أو المخلوعة والتالفة من المشغولات الخشبية.
 - د - دهن الأثاث الخشبي المتقشر.
- ٨- عدد ثلاثة من أسباب تلف المشغولات الخشبية.
 - أ - الاستخدام غير الصحيح.
 - ب- العوامل البيئية.
 - ج- تقلبات الجو.

استراتيجيات التقويم وأدواته

- استراتيجية التقويم: التقويم المعتمد على الأداء.
- أداة التقويم: سلم تقدير عددي.
- الموقف التقويمي: تقويم أداء الطلبة في أثناء عمل صيانة بسيطة لزر فيل الباب بالطريقة الصحيحة.

الرقم	مؤشر الأداء	مستوى الأداء			
		١	٢	٣	٤
١	مراعاة تعليمات الصحة والسلامة العامة في أثناء العمل.				
٢	تجهيز المواد والأدوات اللازمة للعمل.				
٣	تحديد نوع التلف وموقعه في ما يخص باب المنزل.				
٤	إعادة شد البراغي، وتثبيتها.				
٥	استخدام براغي ذات قطر أكبر.				
٦	فك اليد أو القفل، ثم إغلاق ثقب البراغي بأسافين خشبية وغراء، ثم تثبيت البراغي نفسها بعد جفاف الغراء.				

(١): مقبول. (٢): جيد. (٣): جيد جدًا. (٤): ممتاز.

النتائج الخاصة

- يتعرف مفهوم المنزل الصحي.
- يذكر مواصفات المنزل الصحي.
- يبين تعليمات الصحة والسلامة العامة الواجب توافرها في المنزل الصحي.
- يعي أهمية المنزل الصحي للأسرة.

المفاهيم والمصطلحات

المنزل الصحي، البيئة الصحية، البيئة الاجتماعية، البنية التحتية، الاحتياجات الضرورية.

تعليمات الصحة والسلامة العامة

- تجنب وجود حواجز تعيق وصول الضوء والتهوية الطبيعية إلى المسكن.
- مراعاة توافر حماية للأدراج، والسطوح، والنوافذ.

استراتيجيات التدريس وإدارة الصف

استراتيجية التدريس المباشر (الأسئلة والأجوبة، حلقة بحث، العرض التوضيحي)

١- التمهيد للدرس بطرح الأسئلة الآتية على الطلبة:

• ماذا يعني لك المنزل الصحي؟ ما مواصفات المنزل الصحي؟ ما أهمية المنزل الصحي لأفراد الأسرة؟

ما تأثير الإضاءة والتهوية في صحة الأفراد في المنزل الصحي؟

٢- تنفيذ جلسة عصف ذهني وحلقة بحث مع الطلبة لتعرف مواصفات المنزل الصحي من حيث: الموقع، والبيئة، والإضاءة، والتهوية، والسلامة العامة.

٣- عرض صور للمنازل الصحية وغير الصحية ومشكلاتها، ثم إدارة نقاش مع الطلبة حول مشاهداتهم.

٤- تلخيص الإجابات، وعرضها في جدول على اللوح.

استراتيجية التعلم عن طريق النشاط (المناقشة ضمن فريق)

١- توزيع الطلبة إلى ثلاث فرق.

٢- توزيع المهام على كل فريق كما يأتي:

الفريق الأول: مناقشة البيئة الصحية والاجتماعية المناسبة للمنزل الصحي.

الفريق الثاني: مناقشة الموقع المناسب للمنزل الصحي.

الفريق الثالث: مناقشة تعليمات الصحة والسلامة العامة في المنزل الصحي.

٣- متابعة الطلبة في أثناء العمل، ومناقشتهم.

٤- تلخيص المعلم أهم نتائج الفرق على اللوح.

معلومات إضافية

- تتحدد إمكانية التهوية بعدة عوامل رئيسية، مثل: مدى الاكتظاظ السكاني، ومدى القرب من المحيط الزراعي، وشكل شبكة الشوارع، ومدى تعاملها مع الرياح السائدة، وعرض الشوارع، وطول واجهات المنازل.

- تؤدي قلة التهوية إلى زيادة الرطوبة على الجدران؛ ما يؤدي إلى تقشير الطلاء، وظهور العفن والفطريات في الأماكن الرطبة، وهو ما يؤدي إلى ظهور بعض الأعراض المرضية، مثل: التهاب الحلق، والرشح، والصداع.

- نظرًا إلى تأثير جو المنزل الكبير في صحتنا الجسدية والنفسية؛ فلا بد من اختيار مواصفاته بعناية من حيث: البناء، والتصميم، والألوان، مرورًا بالمواد والأجهزة المناسبة لفرشه. ويجب توافر عدد كافٍ من النوافذ داخل المنزل؛ لتوفير التهوية، وتوزيع الإضاءة الطبيعية توزيعًا جيدًا في كل أنحاء، وبخاصة المطبخ والحمام؛ لأنهما يمثلان أكثر الغرف التي تحتاج إلى التهوية والإضاءة.

إجابات الأسئلة الواردة في المحتوى

فكر (صفحة ٥٨)

- ما المشكلات الاجتماعية التي يمكن أن تؤثر في اختيار المنزل؟
قلة النظافة، وعدم الإحساس بالمسؤولية تجاه الآخرين، والسلوك السلبي، والازدحامات المرورية، والضوضاء، والسرقات.

أخطاء شائعة

- قرب غرف النوم من مدخل المنزل لا يوفر الخصوصية اللازمة؛ لذا يفضل أن تكون بعيدة عن مدخل المنزل، مع وجود موزع يربط الغرف بعضها ببعض.
- عدم توافر الإضاءة الجيدة والتهوية المناسبة داخل المنزل.
- استخدام البخاخات المعطرة التي تؤدي إلى تفاقم الحساسية؛ لذا يفضل استخدام المعطرات الطبيعية مثل اللافندر (الخزامى).

التكامل الأفقي

التكامل الرأسي

- كتاب التربية المهنية، الصف السابع، الأمن والسلامة في المنزل.
- كتاب التربية المهنية، الصف الخامس، التعامل مع الأجهزة الكهربائية.
- كتاب التربية المهنية، الصف الرابع، العناية بنظافة المنزل.

مصادر التعلم

للمعلم

- محمد الهيري، رشاد إبراهيم، إبراهيم نيروز، الصيانة المنزلية، مركز الأهرام للترجمة والنشر، القاهرة، مصر، ١٩٨٩م.

للطالب

- الصور، التلفاز، المكتبة، المجالات، عرض تقديمي لمنازل صحية ونظيفة بإشراف المعلم.

ورقة عمل

المنزل الصحي (المنزل الصحي ومواصفاته)

١- عبر برأيك عن مواصفات المنزل الصحي من حيث:

أ - الموقع.

ب- الإضاءة.

ج- التهوية.

د - البيئة الاجتماعية المناسبة.

٢- اختر لما ورد في العمود الأول الرمز المناسب له من العمود الثاني الذي يمثل المواصفات الصحيحة التي يجب توافرها في المنزل الصحي:

العمود الأول	العمود الثاني
غرف النوم	(أ) الإضاءة الجيدة
(— ، — ، —)	(ب) القرب من المطبخ
غرف المعيشة	(ج) التهوية الجيدة
(— ، —)	(د) المساحة الواسعة
المطبخ والحمام	(هـ) البُعد عن المطبخ
(—)	(و) الإضاءة الخافتة

١- اذكر ثلاثاً من مواصفات المنزل الصحي.

أ - البيئة الاجتماعية الصالحة.

ب- الموقع المناسب.

ج- الأمن والسلامة.

٢- وضح أربعة أمور يجب توافرها في موقع المنزل الصحي.

أ - توافر البنية التحتية، مثل: الماء، والكهرباء، والطرق، والصرف الصحي.

ب- توافر الخدمات، مثل: المراكز الصحية، والمدارس، والأسواق.

ج- وجود المنزل في منطقة هادئة بعيداً عن الضوضاء ما أمكن؛ لما لذلك من تأثير في الراحة النفسية والجسدية للعائلة.

د - البُعد عن التجمعات المائية الخطرة، والأماكن الصناعية الملوثة بالأتربة والدخان ومكبات النفايات.

٣- عدد أربعة من الشروط الواجب توافرها لتحقيق الصحة والسلامة العامة في المنزل الصحي.

أ - توافر نوافذ وأبواب سهلة الفتح والإغلاق.

ب- الاهتمام بتهوية المنزل، وذلك بتوفير عدد مناسب من النوافذ داخل المنزل تسمح بدخول الهواء، وتجده، وبخاصة في المطبخ والحمام.

ج- توافر حواجز حماية للأدراج والسطوح، وشبك للنوافذ.

د - إغلاق الآبار الأرضية، والحفر الامتصاصية (إن وجدت) إغلاقاً محكمًا، وذلك بتغطيتها بأغطية متينة صلبة.

هـ - توافر تمديدات كهربائية آمنة.

و - توافر إضاءة طبيعية كافية.

ز - وجود إنارة جيدة في الأدراج والممرات.

٤- من الأمور التي تؤثر في اختيار المسكن: البيئة الاجتماعية، وضح ذلك.

يجب أن يكون المنزل في بيئة اجتماعية صالحة مناسبة خالية من المشكلات، والتصرفات غير المرغوب فيها.

٥- بين كيف يمكن التغلب على رائحة الطعام داخل المطبخ.

يمكن التغلب على رائحة الطعام داخل المطبخ عن طريق الاهتمام بتهوية المنزل، وذلك بتوفير عدد مناسب

من النوافذ داخله، بحيث تسمح بدخول الهواء، وتجده، وتركيب شفاطات خاصة بالمطابخ لشطف

الروائح، والتخلص منها.

٦- وضع النتائج الصحية المحتملة للسكن في بيت رديء التهوية، ولا تدخله الشمس.

أ - مشكلات في الجهاز التنفسي بسبب الرطوبة.

ب- حدوث أمراض في العظام بسبب نقص فيتامين (د) لعدم التعرض لأشعة الشمس.

٧- قارن بين المنزل الصحي والمنزل غير الصحي من حيث الإضاءة والتهوية.

وجه المقارنة	المنزل الصحي	المنزل غير الصحي
الإضاءة	توافر إضاءة طبيعية كافية في المنزل (أشعة الشمس). توافر إنارة جيدة في المنزل والأدراج والممرات.	عدم توافر إضاءة كافية في المنزل، وعدم دخول الشمس. عدم توافر إنارة جيدة في المنزل.
التهوية	توافر تهوية جيدة في المنزل. توافر عدد مناسب من النوافذ داخل المنزل تسمح بدخول الهواء، وتجده.	عدم توافر تهوية جيدة في المنزل. قلة عدد النوافذ داخل المنزل.

استراتيجيات التقييم وأدواته

- استراتيجية التقييم: الملاحظة المنظمة.
- أداة التقييم: قائمة رصد.
- الموقف التقييمي: تقييم معرفة الطلبة فيما يتعلق بالمنزل الصحي ومواصفاته.

الرقم	مؤشر الأداء	التقدير	
		مرض	غير مرض
١	يتعرف مواصفات المنزل الصحي.		
٢	يعدد الشروط الواجب توافرها في موقع المنزل.		
٣	يعي أهمية توافر حواجز الحماية للأدراج والسطوح والنوافذ.		
٤	يتعرف تعليمات السلامة العامة في المنزل الصحي.		
٥	يعي أهمية التهوية المناسبة للمنزل، وبخاصة في المطبخ والحمام.		

مرض: (١)، غير مرض: (٠).

النتائج الخاصة

- يوضح المقصود بنظافة المنزل.
- يذكر العوامل التي تؤثر في وضع خطة لتنظيف المنزل.
- يبين المواد والأدوات الخاصة بتنظيف المنزل.
- يكنس غرفة الصف، وينظفها بطريقة صحيحة.

المفاهيم والمصطلحات

نظافة المنزل، الخطط اليومية والأسبوعية والفصلية لتنظيف المنزل.

تعليمات الصحة والسلامة العامة

- الحذر عند استخدام مواد التنظيف، وعدم خلطها معًا.
- الحذر في أثناء التعامل مع الأثاث خلال عملية التنظيف.
- فتح النوافذ قبل البدء بتنظيف الغرف أو كنسها.

استراتيجيات التدريس وإدارة الصف

استراتيجية التدريس المباشر (الأسئلة والأجوبة)

- ١- عرض المعلم صورًا عن نظافة المنزل، والمشكلات الناتجة عن عدم الالتزام بها.
- ٢- طرح الأسئلة الآتية على الطلبة:
 - ما أهمية النظافة المنزلية في حياة الأسر؟ هل يختلف التنظيف اليومي عن التنظيف الأسبوعي والتنظيف الفصلي؟ ما أهمية التخطيط لتنفيذ الأعمال المنزلية الخاصة بالنظافة؟ ما العوامل التي تؤثر في وضع خطة تنظيف منزلية؟
- ٣- الاستماع إلى الإجابات، ومناقشتها، وتلخيصها، ثم كتابة الصحيح منها على اللوح.
- ٤- توجيه الطلبة إلى تدوين الإجابات الصحيحة في دفاترهم.

استراتيجية التعلم عن طريق النشاط (التدريب)

- ١- عرض المعلم طريقة التنظيف اليومي لغرفة الصف أمام الطلبة.
- ٢- تكليف مجموعة من الطلبة بتنفيذ التمرين (٤-١).
- ٣- متابعة الطلبة في أثناء العمل.
- ٤- تقديم التغذية الراجعة للطلبة.
- ٥- تقويم أداء الطلبة.

معلومات إضافية

أوضحت الدراسات أن العيش في البيئة المشبعة بالرطوبة يسبب ضيق التنفس، وأن وجود البكتيريا على الأرضيات والجدران والأبواب بسبب الرطوبة الزائدة يسبب العديد من المشكلات الصحية، مثل: التهاب الشعب الهوائية، والتهاب الجيوب الأنفية، والربو.

أخطاء شائعة

- كنس الغرفة من دون فتح النوافذ.
- خلط بعض أنواع مواد التنظيف معًا (مثل: الفلاش، والكلور) في أثناء تنظيف أرضيات المنزل.

التكامل الأفقي

التكامل الرأسي

- كتاب التربية المهنية، الصف الرابع، العناية بنظافة المنزل.
- كتاب التربية المهنية، الصف الخامس، المنظفات.
- كتاب التربية المهنية، الصف السابع، الأمن والسلامة في المنزل.

مصادر التعلم

للمعلم

- سميحة عبد اللطيف، الإرشادات المنزلية، مكتبة الأنجلو المصرية، القاهرة، مصر، ١٩٨٥م.

للطالب

- مجلات، وصور، وأفلام توضح طرائق تنظيف غرف المنزل بإشراف المعلم.

ورقة عمل

المنزل الصحي (نظافة المنزل ومحتوياته)

ضع برنامجاً يومياً وأسبوعياً وفصلياً لتنظيف منزلك ومحتوياته في الخانة المخصصة لذلك في الجدول الآتي:

برنامج تنظيف المنزل		
فصلي	أسبوعي	يومي

استراتيجيات التقييم وأدواته

- استراتيجية التقييم: التقييم المعتمد على الأداء.
- أداة التقييم: سلم تقدير عددي.
- الموقف التقييمي: تقييم أداء الطلبة في أثناء تنظيف الغرفة الصفية.

الرقم	مؤشر الأداء	مستوى الأداء			
		١	٢	٣	٤
١	يجهز المواد والأدوات اللازمة للعمل.				
٢	يفتح النوافذ قبل البدء بالعمل.				
٣	ينقل الأدرج من جهة إلى أخرى.				
٤	يجمع الأوساخ والغبار، ثم يضعها في سلة المهملات.				
٥	يمسح الغبار عن الأدرج.				
٦	يمسح الأرض، ثم يجففها.				
٧	يلتزم بالوقت المحدد.				
٨	يعيد المواد والأدوات إلى أماكنها بعد تنظيفها.				
٩	يتعاون مع أفراد المجموعة.				

(١): مقبول. (٢): جيد. (٣): جيد جداً. (٤): ممتاز.

النتائج الخاصة

- يذكر الإجراءات الواجب اتباعها للحفاظ على الأجهزة الكهربائية، وضمان عملها بكفاءة عالية.
- يعي أهمية المحافظة على نظافة الأجهزة المنزلية، ونظافة المنزل ومحتوياته.
- ينظف بعض الأجهزة المنزلية (مثل: فرن الغاز، والثلاجة) تنظيفاً صحيحاً.
- يراعي تعليمات الصحة والسلامة العامة في أثناء تنظيف الأجهزة المنزلية، وتنظيف المنزل، والغرفة الصفية.

المفاهيم والمصطلحات

نظافة المنزل، الجهد الكهربائي، التخطيط للعمل، الخطط اليومية والأسبوعية والفصلية لتنظيف المنزل.

تعليمات الصحة والسلامة العامة

- مراعاة فصل التيار الكهربائي عن الأجهزة الكهربائية قبل البدء بعملية تنظيفها.
- الحذر عند استخدام مواد التنظيف، وعدم خلطها معاً.
- التأكد من إغلاق أسطوانة الغاز جيداً قبل البدء بعملية تنظيف الفرن المنزلي.
- حفظ المنظفات الكيميائية بعيداً عن متناول أيدي الأطفال.

استراتيجيات التدريس وإدارة الصف

استراتيجية التعلم عن طريق النشاط (التدريب)

- ١- عرض المعلم طريقة تنظيف فرن الغاز والثلاجة أمام الطلبة حسب الخطوات الوارد ذكرها في التمرين (٢-٤)، والتمرين (٣-٤).
- ٢- تكليف مجموعة من الطلبة بتنفيذ التمرين المتعلق بتنظيف فرن الغاز، وتكليف مجموعة أخرى بتنفيذ التمرين المتعلق بتنظيف الثلاجة، وذلك باستخدام مواد التنظيف المناسبة، مع مراعاة التبادل بين المجموعتين، ليتمكن جميع الطلبة من تنفيذ التمارين العملية في الدرس.
- ٣- توزيع ورقة عمل على الطلبة تتضمن خطوات تنظيف الثلاجة ضمن التسلسل الصحيح.
- ٤- تقويم أداء الطلبة.

معلومات إضافية

- تنظف رؤوس الغاز النحاسية عن طريق نقعها في ملح الليمون.
- تنظف رؤوس الشعلات المصنوعة من الصلب بالماء وبيكربونات الصوديوم (ملعقة صغيرة لكل أربعة أكواب ماء).
- اختبار المنظف المراد استخدامه على منطقة صغيرة من الفرن أولاً؛ للتأكد من عدم وجود آثار ضارة له.
- ترك مسافة كافية بين مكثف الثلاجة والحائط، وعدم وضعها بجانب الفرن، أو أي مصدر آخر للحرارة.
- استخدام صودا الخبيز (بيكربونات الصوديوم) يعد طريقة مثالية للحفاظ على النظافة والتعقيم؛ إذ إن لها مقدرة فائقة على إزالة البقع وامتصاص الروائح. ويستخدم الخل الأبيض أيضاً في تنظيف السطوح المصنوعة من الفولاذ المقاوم للصدأ مثل باب الثلاجة.

أخطاء شائعة

- تنظيف الأجهزة المنزلية من دون فصل التيار الكهربائي.
- استخدام سكين حادة لكشط وإزالة بقايا الطعام الملتصقة بسطح الفرن، أو الثلج المتراكم داخل المجمد.
- عدم ارتداء القفازين في أثناء تنظيف الغاز المنزلي.
- استخدام المنظفات الكيميائية من دون الالتزام بنصائح الشركة الصانعة وإرشاداتها.
- عدم فتح النوافذ في أثناء تنظيف الغاز المنزلي.
- استخدام المبيض (الكلور) في تنظيف الثلاجة.
- وضع مفارش بلاستيكية على الرفوف الداخلية للثلاجة؛ فإنها تعيق حركة الهواء البارد داخلها.

التكامل الأفقي

التكامل الرأسي

- كتاب التربية المهنية، الصف الرابع، العناية بنظافة المنزل.
- كتاب التربية المهنية، الصف الخامس، المنظفات.

مصادر التعلم

للمعلم

- سميحة عبد اللطيف، الإرشادات المنزلية، مكتبة الأنجلو المصرية، القاهرة، مصر، ١٩٨٥ م.

للطالب

- مجلات، وصور، وأفلام، ونشرات توضح طريقة تنظيف الثلاجة أو فرن الغاز المنزلي.

ورقة عمل

المنزل الصحي (نظافة المنزل ومحتوياته)

بناءً على دراستك موضوع (نظافة المنزل ومحتوياته)، صنف الممارسات الآتية إلى صحيحة، وغير صحيحة:

- ١- ارتداء القفازين ومريول العمل قبل البدء بتنظيف الثلاجة. ()
- ٢- عدم فصل التيار الكهربائي عن الثلاجة قبل البدء بتنظيفها. ()
- ٣- تنظيف الثلاجة بالماء والصابون من أسفل إلى أعلى. ()
- ٤- إفراغ محتويات الثلاجة من الأطعمة في مكان مناسب لحين الانتهاء من عملية التنظيف. ()
- ٥- وضع بودرة الأطفال على إطار الثلاجة الداخلي للمحافظة على المطاط من التلف. ()
- ٦- إغلاق باب الثلاجة فور الانتهاء من عملية التنظيف. ()
- ٧- استخدام خليط من مواد التنظيف لزيادة فعالية التنظيف. ()
- ٨- استخدام إسفنج خشنة لتنظيف الأبواب الخارجية للثلاجة. ()
- ٩- تشغيل الثلاجة بعد الانتهاء من تنظيفها مباشرة، وقبل جفافها تمامًا. ()

إجابات أسئلة الدرس

- ١- عدد اثنتين من النصائح توجههما إلى أفراد أسرته للمحافظة على الأجهزة الكهربائية المنزلية أطول مدة ممكنة.
 - أ - وضع الأجهزة الكهربائية في مكان مناسب، وعلى أرض مستوية.
 - ب- إجراء عمليات الصيانة اللازمة لها حسب تعليمات الشركات الصانعة.
 - ج- الاعتناء بالأجهزة الكهربائية المنزلية بعناية خاصة.
- ٢- اذكر أربعة من العوامل الواجب مراعاتها عند إعداد خطة تنظيف مناسبة لمسكنك.
 - أ - عدد غرف المنزل.
 - ب- عدد أفراد الأسرة وأعمارهم.
 - ج- إمكانيات الأسرة المادية.
 - د - رغبات أفراد الأسرة وميولهم.
 - هـ - طريقة تأثيث المنزل.
- ٣- اذكر أربعاً من المواد والأدوات التي تستخدم في تنظيف المسكن.

مكنسة يدوية، منفضة غبار، قفاز يدوي، سلة مهملات، فوط كتانية للتلميع، صابون تنظيف، مجرود، قشاشة، مريول عمل.
- ٤- علل كلاً مما يأتي:
 - أ - يجب فصل التيار الكهربائي قبل البدء بعملية تنظيف الأجهزة الكهربائية.
 - ب- لتجنب التعرض للأذى والصدمة الكهربائية، والمحافظة على سلامة الأجهزة.
 - ج- تستخدم إسفنجة ناعمة في تنظيف الأجهزة الكهربائية.
 - د- للمحافظة على الأجهزة أطول مدة ممكنة، وحمايتها من الكشط والخدش.
 - هـ- يجب تحفيف الأجهزة الكهربائية تماماً قبل تشغيلها.
 - و- لتجنب التعرض لصدمة كهربائية، والمحافظة على الأجهزة.
 - ز- يصعب تطبيق برنامج التنظيف نفسه للأسر جميعها.

بسبب الاختلاف في عدد غرف المنزل، والإمكانيات المادية والبشرية، وعدد أفراد الأسرة وأعمارهم، ورغبات الأفراد وميولهم، وطريقة تأثيث المنزل.

استراتيجيات التقييم وأدواته

- استراتيجية التقييم: التقييم المعتمد على الأداء.
- أداة التقييم: سلم تقدير عددي.
- الموقف التقييمي: تقييم أداء الطلبة في أثناء تنظيف فرن الغاز المنزلي.

الرقم	مؤشر الأداء	مستوى الأداء			
		١	٢	٣	٤
١	يجهز المواد والأدوات اللازمة للعمل.				
٢	يفصل التيار الكهربائي عن الفرن المنزلي قبل البدء بتنظيفه.				
٣	يستخدم المريول والقفازين في أثناء العمل.				
٤	يرفع القطع المتحركة من مكانها.				
٥	ينظف الفرن من الداخل بالماء والصابون، ثم يجففه.				
٦	ينظف وحدات التسخين والشئ بالماء والصابون.				
٧	يعيد المواد والأدوات إلى مكانها.				

(١): مقبول. (٢): جيد. (٣): جيد جداً. (٤): ممتاز.

النتائج الخاصة

- يتعرف مفهوم الدخل، ومفهوم استثمار المال.
- يعدد مصادر دخل الفرد.
- يعد قائمة تتضمن الإيرادات والنفقات الشخصية (المصروفات) أسبوعيًا، أو شهريًا.
- يذكر طرائق استثمار المال.
- يستثمر الأموال، وينفقها بصورة صحيحة.
- يعي أهمية التكافل والتعاون ومساعدة الآخرين.

المفاهيم والمصطلحات

استثمار المال، الدخل، الإيرادات، النفقات (المصروفات)، التخطيط للإنفاق، خدمة رأس المال، مصادر دخل ثابتة، مصادر دخل غير ثابتة.

تعليمات الصحة والسلامة العامة

- الحذر عند حمل النقود، ووضع الحصالة في مكان آمن.
- ادخار جزء من الدخل (المصروف) للحالات الطارئة.
- شراء الفرد بعض حاجاته بإشراف الوالدين.
- وضع خطة للإنفاق الشخصي.

استراتيجيات التدريس وإدارة الصف

استراتيجية التدريس المباشر (الأسئلة والأجوبة)

- ١- التمهيد للدرس باستعراض خبرات الطلبة الحياتية المرتبطة بالمال، ثم طرح بعض الأسئلة عليهم، مثل:
 - كيف يحصل والدك أو والدتك على المال؟ هل توجد مصادر أخرى غير الوظيفة للحصول على المال؟
- ٢- الاستماع إلى الإجابات، ومناقشتها لتحديد مفهوم الدخل، ومصادره المختلفة، ثم كتابة الإجابات الصحيحة على اللوح.

استراتيجية التعلم في مجموعات (التعلم التعاوني)

- ١- توزيع الطلبة إلى مجموعات، ثم تعيين مقرر لكل مجموعة.

٢- تكليف المجموعات بتنفيذ النشاط (٥-١)، الذي يتضمن تحديد الإيرادات والمصروفات، والتخطيط للإنفاق، وأهميته.

٣- مناقشة نتائج المجموعات، وتلخيصها، وكتابتها على اللوح.

٤- توزيع ورقة العمل على الطلبة، ومتابعتهم في أثناء الإجابة عنها.

٥- تقويم أداء الطلبة.

أخطاء شائعة

- ثقة بعض الأشخاص بمقولة: "اصرف ما في الجيب يأتك ما في الغيب".
- عدم اعتماد بعض الأشخاص التخطيط عند عملية الشراء.

التكامل الأفقي

- كتاب التربية الإسلامية، الصف السادس، الزكاة.

التكامل الرأسي

- كتاب التربية المهنية، الصف الخامس، الحسابات البنكية.

- كتاب التربية المهنية، الصف الرابع، المقصف المدرسي.

مصادر التعلم

للمعلم

- الموقع الإلكتروني للبنك المركزي الأردني: www.cbj.gov.jo.

للطالب

- زيارة أحد البنوك بإشراف المعلم.

ورقة عمل
إدارة المال (استثمار المال)

صنف العمليات الآتية وفقاً لما هو مبين في الجدول التالي:
الغذاء، المسكن، الراتب، مصروفات شخصية، هدايا، رسوم جامعية، أرباح مقصف مدرسي، فواتير
ماء وكهرباء.

المصروفات	الإيرادات

- ١- وضح المقصود بالدخل.
- هو مقدار ما يحصل عليه الفرد من مال لقاء ما يقدمه من عمل أو خدمة رأس المال (الأموال التي تستثمر)، أو العمل ورأس المال معًا.
- ٢- اذكر مصادر الدخل لأفراد المجتمع.
- أ - مصادر ثابتة، مثل الأجر مقابل خدمة العمل.
- ب- مصادر غير ثابتة، مثل الأرباح لقاء خدمة رأس المال (الأموال التي تستثمر).
- ٣- ما مصادر دخل أسرتك؟
- يجيب الطالب عن هذا السؤال حسب دخل أسرته.
- ٤- إذا كنت تحصل على مصروف شخصي يومي أو أسبوعي من ولي أمرك، فأجب عن الأسئلة الآتية:
- أ - هل لديك خطة محددة لصرفه؟
- نعم، لدي خطة محددة لصرفه.
- ب- كيف تنفقه؟
- أنفقه ضمن الخطة التي وضعتها (يجيب الطالب عن هذا السؤال حسب المصروف الذي يحصل عليه).
- ج- كيف يمكنك الادخار منه؟
- يمكنني الادخار منه باقتطاع جزء منه لتلبية الحاجات والرغبات (يجيب الطالب عن هذا السؤال حسب المصروف الذي يحصل عليه).
- ٥- تتمثل أهمية التخطيط للإنفاق في أوجه عدة، اذكر ثلاثة منها.
- أ - تأمين الأشخاص في مرحلة الشيخوخة، وبخاصة أولئك غير المشتركين في الضمان الاجتماعي.
- ب- مساعدة الأبناء على دراستهم، والوفاء بواجباتهم.
- ج- توفير الاطمئنان النفسي.
- د - سد حاجات الأسرة، ورفع مستوى معيشتها.

- استراتيجية التقويم: الورقة والقلم.
- أداة التقويم: اختبار كتابي.
- الموقف التقويمي: تقويم معرفة الطالب بالمفاهيم المتعلقة بالدخل.

١ - وضح المقصود بالدخل.

.....
.....

٢ - بين مصادر الدخل.

.....
.....

٣ - حدد أهمية التخطيط.

.....
.....

٤ - ما الأمور التي يجب مراعاتها قبل التسوق؟

.....
.....

النتائج الخاصة

- يتعرف مفهوم الادخار.
- يذكر أنواع الادخار.
- يعدد فوائد الادخار.
- يذكر العوامل التي تساعد الفرد على الادخار.
- يدخر جزءاً من المال بطريقة مناسبة.
- يبدي رغبة في الادخار وإنفاق المال بصورة صحيحة.

المفاهيم والمصطلحات

الادخار الإجمالي، الادخار الاختياري، الإيرادات، المصروفات، الاقتراض، التكافل.

تعليمات الصحة والسلامة العامة

- ادخار الأموال في الأماكن المناسبة، مثل البنوك، بدلاً من حفظها في المنزل.
- حفظ المال في أماكن آمنة.
- ادخار جزء من الدخل للحالات الطارئة.
- تجنب الإسراف والتبذير.

استراتيجيات التدريس وإدارة الصف

استراتيجية التدريس المباشر (العرض التوضيحي، الأسئلة والأجوبة)

١- التمهيد للدرس بعرض صورة أو نموذج لحصالة نقود، ثم طرح الأسئلة الآتية على الطلبة:

- ماذا يسمى هذا الشيء؟ لماذا يستخدم؟ من لديه حصالة تشبهها؟ ماذا تسمى عملية وضع النقود الزائدة في الحصالة؟ من أين تحصل أسرتك على المال؟ هل تنفق أسرتك المال الذي تحصل عليه كله؟ إذا كان لديك فائض من المال، فماذا تفعل به؟ هل يساعدك الادخار على شراء ما ترغب؟

٢- ربط الدرس الحالي بالدرس السابق.

٣- الاستماع إلى الإجابات، ومناقشتها لتحديد مفهوم الادخار وأهميته، والإيرادات، والمصروفات، ثم كتابة الإجابات الصحيحة على اللوح.

استراتيجية التعلم التعاوني (التعلم الجماعي التعاوني)

- ١- توزيع الطلبة إلى أربع مجموعات، ثم تعيين مقرر لكل مجموعة.
- ٢- تكليف أفراد المجموعات تنفيذ الأنشطة الآتية:
 - المجموعة الأولى: مناقشة أنواع الادخار، وذلك بتنفيذ النشاط (٥-٤)، وذكر أمثلة على أنواع الادخار.
 - المجموعة الثانية: مناقشة فوائد الادخار.
 - المجموعة الثالثة: مناقشة العوامل التي تساعد الفرد على الادخار.
 - المجموعة الرابعة: مناقشة المقولتين الآتيتين: "اصرف ما في الجيب يأتك ما في الغيب"، "خبئ قرشك الأبيض ليومك الأسود".
- ٣- عرض مقرر كل مجموعة النتائج التي توصلت إليها مجموعته أمام بقية المجموعات.
- ٤- مناقشة نتائج المجموعات، وتلخيصها، وكتابتها على اللوح.
- ٥- تقييم أداء الطلبة.

استراتيجية التعلم عن طريق النشاط (التدريب)

- ١- توزيع الطلبة إلى مجموعات، ثم تعيين مقرر لكل مجموعة.
- ٢- توضيح المعلم خطوات التمرين، وتنفيذها أمام الطلبة.
- ٣- الطلب إلى كل مجموعة تنفيذ التمرين (٥-١): قائمة الإيرادات والمصروفات.
- ٤- مناقشة الطلبة في إجاباتهم لاستخلاص بعض أوجه الإيرادات والمصروفات للفرد.
- ٥- تقييم أداء الطلبة.

معلومات إضافية

عمل جدول بالمصروفات المالية يساعد الفرد على الادخار عن طريق معرفته بمصروفاته اليومية، وحاجاته، وإيراداته، وكيفية إنفاق المال ضمن خطة تنظيمية تجعله أهلاً للادخار بصورة أفضل.

إجابات الأسئلة الواردة في المحتوى

- مهارات الريادة (حل المشكلات) (صفحة ٩٠)
- وضع خطة مناسبة لشراء حاسوب لوجي (تاب).
 - توفير جزء من المصروف اليومي.
 - ادخار جزء من المكافآت والمعائدات.
 - المشاركة في المقصف المدرسي.

أخطاء شائعة

- ربط ادخار الفرد بالبخل وعدم رغبته في الصرف، والصحيح أن الادخار ينظم المصروف بدلاً من صرفه كاملاً على الكماليات.

التكامل الأفقي

التكامل الرأسي

- كتاب التربية المهنية، الصف الرابع، التسوق (السوق ومهارة الشراء).
- كتاب التربية المهنية، الصف الخامس، الحسابات البنكية.
- كتاب التربية المهنية، الصف السابع، بطاقة الصراف الآلي.
- كتاب التربية المهنية، الصف العاشر، إدارة الموارد المالية للأسرة.

مصادر التعلم

للمعلم

- رندا عبد العليم، الثقافة المالية للطفل، ط ١، دار المسيرة للنشر والتوزيع والطباعة، عمّان، ٢٠١٥ م.
- النشرات الصادرة عن البنك المركزي الأردني.

للطالب

- تنظيم زيارة ميدانية إلى أحد البنوك المجاورة بإشراف المعلم.

ورقة عمل
إدارة المال (الادخار)

ضع قائمة على باب خزانتك، ثم قسمها إلى خانات، وكلما احتجت إلى شيء ما، اكتب اسم اليوم في الخانة التي تراها مناسبة، وحاول أن تكتب بقلم الرصاص لتتمكن من محو ما كتبت في حال غيرت رأيك في شيء ما، فتنقله من خانة مهمة إلى خانة غير ضرورية، أو العكس.

اليوم	الأحد	الاثنين	الثلاثاء	الأربعاء	الخميس	الجمعة	السبت
مهمة جداً
مهمة
غير ضرورية

وفي نهاية كل أسبوع، أعد قراءة القائمة، وتأكد أن ما كتبت في خانة (مهمة جداً) هو فعلاً مهم، وعندما تأخذ مصروفك اقتطع منه ثمن الأشياء المهمة فقط، ولا تنس أن تحتفظ ببعض النقود في حسابك. ملاحظة: يمنح الطالب الحرية في الإجابة.

١- وضح مفهوم الادخار.

هو توفير جزء من دخل الأسرة، وعدم إنفاقه إلا عند الضرورة القصوى.

٢- اذكر ثلاثاً من فوائد الادخار.

أ - وسيلة لتحسين مستوى المعيشة، وزيادة الثروة.

ب- وسيلة لتمويل المشروعات الاستثمارية.

ج- المساعدة على زيادة الدخل الفردي والوطني للدولة.

د - الإسهام في سد الحاجات الطارئة من دون اللجوء إلى الاقتراض.

هـ - الإسهام في تعزيز التكافل والتعارف.

٣- اذكر أنواع الادخار.

الادخار الاختياري: احتفاظ الأفراد بجزء من أموالهم الخاصة من دون إجبار، أو تدخل من أحد.

الادخار الإلزامي: ادخار تطبقه الدولة بصورة جماعية، وذلك بالاحتفاظ بجزء من رواتب الأفراد

وأجورهم في أثناء عملهم، ثم تنفقها عليهم عند الحاجة، أو عند انتهاء خدماتهم، مثل نظام التقاعد.

٤- حدد ثلاثة من العوامل التي تساعد الفرد على الادخار.

أ - مستوى دخل الفرد (كلما كان الدخل مرتفعاً زادت المقدرة على الادخار).

ب- التخطيط لمواجهة الأزمات، مثل: الفقر، والمرض.

ج- الرغبة في تحسين مستوى المعيشة، والاستمتاع بدخل أكبر مستقبلاً.

د - الرغبة في شراء الحاجات ذات التكاليف العالية، مثل السيارة.

٥- إيمان طالبة في الصف السادس تحصل على مصروف يومي قيمته (٥٠) قرشاً من أسرتها، وتأخذ معها شطيرةً من المنزل،

ولكنها ترجع ومعها الشطيرة، وتنفق كل ما لديها من نقود. بناءً على ما قرأت، أجب عما يأتي:

أ - هل تدخر إيمان شيئاً من مصروفها؟

لا، لا تدخر شيئاً منه.

ب- ما رأيك فيما تفعله إيمان؟

لم يعجبني ما تقوم به إيمان؛ إذ يجب عليها أن تتناول شطيرتها في المدرسة؛ لتتمكن من شراء ما تشتهي

من مصروفها، وادخار جزء منه (يترك للطالب حرية التعبير عن رأيه).

ج- اقترح نصيحةً تساعد إيمان على ادخار جزء من مصروفها.

أنصحها بأن تأكل الشطيرة في أثناء الاستراحة، وتشتري بجزء من مصروفها ما تريد من المقصف

المدرسي، وتدخر جزءاً آخر منه لحين الحاجة إليه (يترك للطالب حرية التعبير عن رأيه).

استراتيجيات التقويم وأدواته

- استراتيجية التقويم: الملاحظة.
- أداة التقويم: قائمة رصد.
- الموقف التقويمي: تقويم معرفة الطلبة فيما يتعلق بالادخار.

التقدير		مؤشر الأداء	الرقم
لا	نعم		
		يعرف مفهوم الادخار.	١
		يوضح أنواع الادخار.	٢
		يوازن بين الإيرادات والمصروفات.	٣
		يبين ضوابط عملية الادخار.	٤
		يذكر العوامل التي تساعد على الادخار.	٥
		ييدي رغبة في ادخار جزء من مصروفه.	٦

نعم: (١)، لا: (٠).

النتائج الخاصة

- يعدد مكونات بعض أنواع الأطعمة الشعبية، مثل: المنسف، والمسخن، والمجدرة، والمقلوبة.
- يشرح طرائق إعداد بعض أنواع الأطعمة، وأدواتها.
- يبين القيمة الغذائية لأنواع من الأطعمة الشعبية.
- يقدم الأطعمة الشعبية بطريقة جاذبة، مراعيًا آداب المائدة وتناول الطعام.
- يفتخر بالأطعمة الشعبية البسيطة.

المفاهيم والمصطلحات

الأطعمة الشعبية، القيمة الغذائية، البروتين النباتي، الجميد، الألياف، الكربوهيدرات، الأملاح المعدنية.

تعليمات الصحة والسلامة العامة

- مراعاة تعليمات الصحة والسلامة العامة في أثناء العمل.
- الحذر في أثناء التعامل مع المعدات والأجهزة والأدوات في المشغل.
- المحافظة على النظافة الشخصية والنظافة العامة في أثناء إعداد الأطعمة.

استراتيجيات التدريس وإدارة الصف

استراتيجية التدريس المباشر (الأسئلة والأجوبة)

- ١- التمهيد للدرس بطرح مجموعة من الأسئلة على الطلبة، مثل:
 - ما الأطعمة التي يتم إعدادها بكثرة في المناسبات؟ ما أكثر الأكلات شهرة في الأردن؟ ماذا نقصد بكلمة (شعبية)؟
 - ٢- الاستماع إلى الإجابات، ومناقشتها لتحديد مفهوم الأطعمة الشعبية، والمكونات الرئيسة لبعض الأطعمة، مثل: المنسف، والمسخن، والمقلوبة، ثم كتابة الإجابات الصحيحة على اللوح.
- استراتيجية التعلم عن طريق النشاط (الرواية)
- الطلب إلى الطلبة تنفيذ النشاط (٦-١) الذي يتضمن زيارة أحد كبار السن من الأقارب أو الجيران؛ لمعرفة مكونات بعض المأكولات الشعبية، وتدوينها في دفاترهم، ثم قراءة ما دونوه أمام زملاء في الحصة القادمة.

معلومات إضافية

- الأطعمة الشعبية: أصناف من الطعام يعدها الناس أكثر من غيرها؛ بسبب وفرة مصادرها، وسهولة صنعها وإعدادها، وهي تختلف من بلد إلى آخر.
- يوصف العدس باللحم النباتي لاحتوائه على نسبة عالية من البروتين اللازم لبناء أنسجة الجسم. ويحتوي الكوب الواحد من العدس على (١٨) غم بروتين، و(١) غم دهون، و(٤٠) غم كربوهيدرات، و(١٦) غم ألياف، ولا يحتوي على الكوليسترول والدهون المشبعة. وتسهم الألياف في الحفاظ على استقرار السكر في الدم، ومنع الإمساك.

إجابات الأسئلة الواردة في المحتوى

قضية للبحث (صفحة ٩٦)

- فوائد الأطعمة الشعبية.
- تمتاز الأطعمة الشعبية بأنها غنية بالعناصر الغذائية الأساسية، مثل: البروتينات، والكربوهيدرات، والأملاح المعدنية، والفيتامينات، والدهون غير المهدرجة.

أخطاء شائعة

- استعمال البهارات والتوابل أو مكعبات مرق الدجاج بكثرة في الأطعمة الشعبية؛ ما يفقدها نكهتها الأصلية.
- عدم نقع الأرز مدة كافية.
- كثرة التحريك للطبق يؤدي إلى تعجن الأرز.

التكامل الأفقي

– كتاب العلوم، الصف السادس، مجموعات الغذاء الرئيسة.

التكامل الرأسي

- كتاب التربية المهنية، الصف الخامس، تحضير الطعام.
- كتاب التربية المهنية، الصف الثامن، إعداد مائدة الطعام وترتيبها.
- كتاب التربية المهنية، الصف العاشر، إعداد الطعام.

مصادر التعلم

للمعلم

– عبير حسن، مأكولات العالم في بيتك، دار عالم الثقافة للنشر والتوزيع، عمان، الأردن، ٢٠١٤م.

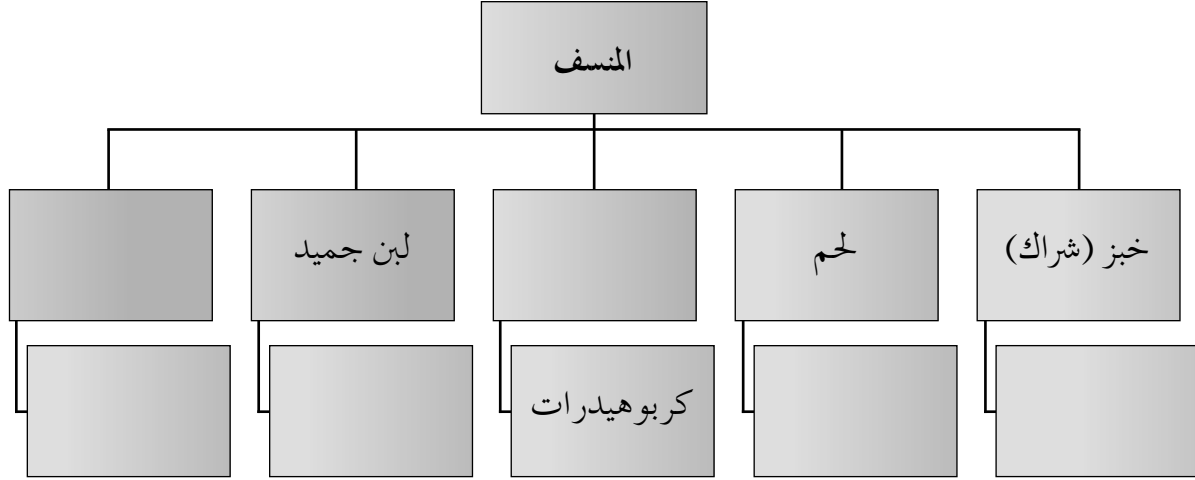
للطالب

– منال العالم، مطبخ منال العالم، ط ٣، مركز فودلاينز للدعاية والإعلان، الكويت، ٢٠٠٨م.



ورقة عمل الأطعمة الشعبية (إعداد الأطعمة الشعبية)

أكمل المخطط الآتي الخاص بمكونات طبق المنسف وما يحتويه من العناصر الغذائية الضرورية:



النتائج الخاصة

- يعد بعض الأظعمة الشعبية البسيطة، مثل المجدرة.
- يبين القيم الغذائية لطبق المجدرة.
- يقدم طبق المجدرة بطريقة جاذبة.
- يفتخر بالأظعمة الشعبية البسيطة.

المفاهيم والمصطلحات

الأظعمة الشعبية، القيمة الغذائية، البروتين النباتي، الجميد، الألياف، الكربوهيدرات، الأملاح المعدنية.

تعليمات الصحة والسلامة العامة

- مراعاة تعليمات الصحة والسلامة العامة في أثناء إعداد المجدرة.
- الحذر في أثناء التعامل مع المعدات والأجهزة والأدوات في المشغل عند إعداد المجدرة.
- المحافظة على النظافة الشخصية والنظافة العامة في أثناء إعداد المجدرة.

استراتيجيات التدريس وإدارة الصف

استراتيجية التعلم التعاوني (التعلم الجماعي التعاوني)

- ١- التمهيدي للدرس بمناقشة ما تم تناوله من معلومات عن مكونات الأظعمة الشعبية.
- ٢- توزيع الطلبة إلى مجموعات، ثم الطلب إلى كل مجموعة تعيين مقرر لها.
- ٣- تنفيذ المعلم التمرين وفق خطوات العمل الواردة في الكتاب المدرسي، وتجهيز المقادير والأدوات اللازمة للتمرين قبل بدء الحصة.
- ٤- الطلب إلى أفراد كل مجموعة تنفيذ التمرين، وتوجيه المقرر إلى متابعة أداء مجموعته في هذه الأثناء، ثم متابعة المعلم.
- ٥- توجيه الطلبة -بعد الانتهاء من إعداد الطبق- إلى تنظيف مكان العمل، وإعادة الأدوات إلى مكانها.
- ٦- تقييم أداء الطلبة في أثناء تنفيذ التمرين.

التكامل الأفقي

– كتاب العلوم، الصف السادس، مجموعات الغذاء الرئيسة.

التكامل الرأسي

– كتاب التربية المهنية، الصف الخامس، تحضير الطعام.

– كتاب التربية المهنية، الصف الثامن، إعداد مائدة الطعام وترتيبها.

– كتاب التربية المهنية، الصف العاشر، إعداد الطعام.

مصادر التعلم

للمعلم

– عبير حسن، مأكولات العالم في بيتك، دار عالم الثقافة للنشر والتوزيع، عمّان، الأردن، ٢٠١٤م.

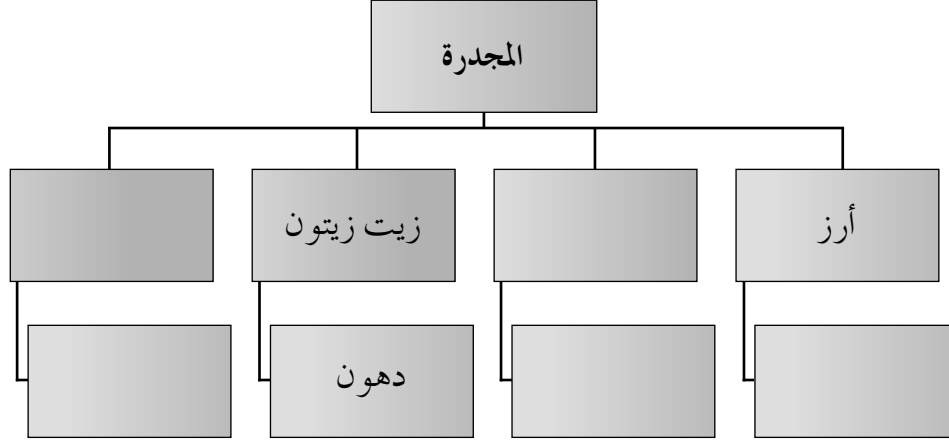
للطالب

– سهى الكيالي، الطبخ العربي الأصيل، المؤسسة العربية للدراسات والنشر، بيروت، لبنان.

ورقة عمل

الأطعمة الشعبية (إعداد الأطعمة الشعبية)

أكمل المخطط الآتي الخاص بمكونات طبق المجردة وما يحتويه من العناصر الغذائية الضرورية:



إجابات أسئلة الدرس

- ١- اذكر ثلاثة مأكولات شعبية تشتهر بها المملكة الأردنية الهاشمية غير التي ذكرت في هذه الوحدة.
الرشوف، الكمورة، الششبرك، المدقوقة.
- ٢- ما أهمية المحافظة على تناول المأكولات الشعبية؟
أ - الحفاظ على التراث والعادات.
ب- طيب مذاقها، وغناها بالعناصر الغذائية.
- ٣- بين المواد التي يتكون منها كل من:
أ - المقلوبة: اللحوم (الحمراء أو البيضاء)، والخضراوات مثل القرنبيط (الزهرة)، والباذنجان، والبطاطا، والأرز، والمكسرات (للتزيين).
ب- المجردة: عدس حب، وأرز، وزيت زيتون، وماء، وبصل، وملح، وكمون.
ج- المنسف: الجميد (أو اللبن)، واللحم، والأرز، والسمن، والمكسرات (للتزيين)، وخبز (الشراك).
- ٤- اذكر العناصر الغذائية التي يحتوي عليها المنسف.
البروتينات، والكربوهيدرات، والفيتامينات، والأملاح المعدنية، والدهون.
- ٥- كيف يمكننا زيادة القيمة الغذائية لوجبة، الطبق الرئيس فيها هو المجردة؟
بتناول اللبن، والسلطة العربية (من الخضراوات) معها.
- ٦- لماذا يفضل تناول المأكولات الشعبية بدلاً من المأكولات الجاهزة؟
لأنها تمتاز باحتوائها على العناصر الغذائية، ولضمان جودتها، ونظافتها، وفائدتها الصحية.
- ٧- طبق المنسف من الأطعمة المشهورة في المملكة الأردنية الهاشمية، ويحتوي على العديد من العناصر الغذائية، إلا أنه يفتقر إلى الألياف الغذائية. بين كيف يمكن زيادة قيمته الغذائية.
تقديم خضراوات ورقية غنية بالألياف معه، مثل: الجرجير، والبقدونس، والخس، والبصل الأخضر، والفجل.

استراتيجيات التقييم وأدواته

- استراتيجية التقييم: الملاحظة.
- أداة التقييم: قائمة رصد.
- الموقف التقييمي: تقييم أداء الطلبة في أثناء إعداد طبق المجردة.

التقدير		مؤشر الأداء	الرقم
لا	نعم		
		يستخدم أدوات تحضير الطعام والشراب استخدامًا صحيحًا.	١
		يرتدي القفازين ومريول العمل.	٢
		يتأكد من خلو العدس والأرز من الشوائب.	٣
		يغسل العدس والأرز بالماء البارد جيدًا.	٤
		ينقع الأرز في ماء دافئ مدة نصف ساعة.	٥
		يقشر البصل، ثم يقطعه إلى شرائح.	٦
		يلتزم بالوقت المحدد عند سلق الأرز والعدس.	٧
		يضيف الملح والكمون بكميات معتدلة.	٨
		يقدم الطبق بطريقه جاذبة.	٩
		ينظف الأدوات التي استخدمها، ثم يعيدها إلى مكانها المخصص.	١٠
		يترك مكان العمل مرتبًا نظيفًا.	١١

الجزء الثاني

النتائج الخاصة

- يطبق الخطوات الصحيحة لركوب المركبة، والنزول الآمن منها.
- يتعرف أماكن اللعب الآمن للألعاب الآتية: ركوب الدراجة، وكرة القدم، والزلاجات.
- يمارس الألعاب الآتية بطريقة آمنة: ركوب الدراجة، وكرة القدم، والزلاجات.
- يتجنب اللعب في الأماكن العامة والطرق.
- يلتزم بتعليمات الصحة والسلامة العامة في أثناء ممارسة لعبة ركوب الدراجة، وكرة القدم، والزلاجات.

المفاهيم والمصطلحات

الزلاجات، المعدات الواقية، الأماكن الآمنة، اللعب الآمن.

تعليمات الصحة والسلامة العامة

- ارتداء المعدات الواقية والملابس المناسبة في أثناء اللعب.
- عدم اللعب في الشارع.

استراتيجيات التدريس وإدارة الصف

استراتيجية التدريس المباشر (الأسئلة والأجوبة، العرض التوضيحي)

- ١- التمهيدي للدرس باستعراض خبرات الطلبة الحياتية المرتبطة بالسلامة المرورية واللعب الآمن، ثم طرح بعض الأسئلة عليهم، مثل:
 - كيف يسهم الالتزام بخطوات الركوب والنزول الآمن للمركبة في تقليل نسبة الحوادث؟ ما أهم الحوادث التي تنجم عن عدم الالتزام بذلك؟
 - ٢- الاستماع إلى إجابات الطلبة، ومناقشتها للتوصل إلى قواعد مرور المشاة، ومفهومي ركوب المركبة الآمن والنزول الآمن منها.
 - ٣- عرض المعلم خطوات التمرين (٧-٢) المتعلقة بركوب المركبة الآمن والنزول الآمن منها.
 - ٤- الإجابة عن تساؤلات الطلبة.
- استراتيجية التعلم عن طريق النشاط (التدريب)
- ١- الطلب إلى الطلبة الانتظام والاصطفاف أمام الحافلة أو المركبة.

٢- توجيه الطلبة إلى تنفيذ التمرين (٧-٢)، وذلك باتباع الخطوات الموضحة في الكتاب المدرسي، بإشراف مباشر من المعلم.

٣- تجول المعلم بين الطلبة مُوجِّهًا، ومساعدًا، ومُرشدًا.

٤- متابعة أداء الطلبة وتقويمه.

استراتيجية العمل الجماعي (المناقشة)

١- توزيع الطلبة إلى ثلاث مجموعات، ثم تعيين مقرر لكل مجموعة.

٢- تكليف أفراد المجموعات تنفيذ الأنشطة على النحو الآتي:

• المجموعة الأولى: تنفيذ النشاط (٧-١)، بكتابة مخاطر اللعب في الشارع على لوحة من الكرتون.

• المجموعة الثانية: تنفيذ النشاط (٧-٢)، بكتابة الممارسات غير الصحيحة في أثناء اللعب بالشارع على لوحة من الكرتون.

• المجموعة الثالثة: تنفيذ النشاط (٧-٣)، بتصميم لوحة عن تعليمات السلامة في أثناء اللعب.

٣- عرض مقرر كل مجموعة نتائج مجموعته أمام بقية المجموعات.

٤- مناقشة النتائج، وتلخيصها، وكتابتها على اللوح، ثم الطلب إلى الطلبة تدوينها في دفاترهم.

٥- تقويم أداء الطلبة.

معلومات إضافية

أشارت إحصائيات مديرية الأمن العام سنة ٢٠١٨م إلى وقوع (١٥٣٩٨) حادثًا مرورياً؛ منها (١٠٤٣١) حادثًا نتج عنها وفاة (٥٧١) شخصًا، وإصابة (١٠٢١) شخصًا بإصابات بليغة.

إجابات الأسئلة الواردة في المحتوى

فكر (صفحة ٧)

- توضع مطبات أمام المدارس والأماكن الخطرة.

للتخفيف من سرعة المركبات في أثناء مرورها.

أخطاء شائعة

■ عدم الاهتمام بارتداء المعدات الواقية للصدمة في أثناء اللعب.

التكامل الأفقي

– كتاب التربية الوطنية، الصف السادس، السلامة المرورية.

التكامل الرأسي

– كتاب التربية المهنية، الصف السابع، السلامة المرورية.

– كتاب التربية المهنية، الصف الثامن، التوعية المرورية.

مصادر التعلم

للمعلم

– موقع مديرية الأمن العام الإلكتروني / المعهد المروري الأردني: www.psd.gov.jo.

للطالب

– نشرات صادرة من مديرية الأمن العام، إدارة السير.

- ١- عدد أربعة من الأماكن الخطرة للعبور واللعب في منطقتك ومدرستك.
- أ - العبور من الأماكن غير المخصصة للمشاة في الشارع مثلاً.
- ب- السير داخل الأنفاق، أو على الجسور المخصصة للمركبات في حال عدم وجود رصيف.
- ج- النزول عن الرصيف بصورة مفاجئة.
- د - اللعب قرب السدود، والأودية، والمجاري المائية، وأماكن تجمع الحشرات، والجحور، والشقوق.
- ٢- اذكر خطوات العبور الآمن للطريق حسب الترتيب الصحيح.
- أ - اختيار المكان المناسب للمرور.
- ب- النظر إلى اليسار للتأكد من خلو الشارع من السيارات.
- ج- النظر إلى اليمين للتأكد من خلو الشارع من السيارات.
- د - النظر إلى اليسار مرة أخرى، ثم عبور الشارع بخط مستقيم، وبحذر.
- ٣- علل ما يأتي:
- أ - يعد طلبة المدارس من أكثر الفئات التي تتعرض لحوادث المرور.
- لأنهم كثيراً ما يلعبون في أماكن خطيرة، ولا يلتزمون بإجراءات المرور الصحيحة.
- ب- تعد حوادث المرور من أبرز المشكلات التي تهدد سلامة أفراد المجتمع.
- لأنها تتسبب في حدوث خسائر بشرية ومادية كثيرة.
- ج- يجب على المشاة مراعاة أقصى درجات الحيطة والحذر في أثناء عبور الطريق.
- لدفع الضرر عن أنفسهم، وعن الآخرين.
- د - ارتداء ملابس زاهية أو فاتحة اللون عند السير على الطرقات ليلاً.
- لأنها أكثر وضوحاً للسائق؛ ما يقلل من حدوث الحوادث.
- ٤- وضح كيف يمكن أن تسهم في توعية أصدقائك وعائلتك بأخطار المرور واللعب في الأماكن الخطرة.
- بالحديث عن الأضرار الناتجة من أخطار المرور والأماكن الخطرة، وذكر الحوادث، وعدم مشاركتهم اللعب أو المرور في الأماكن الخطرة (يترك للطالب حرية الإجابة عن السؤال).
- ٥- اقترح ثلاثة حلول لإيجاد أماكن لعب آمنة ومناسبة في مدرستك أو منطقتك.
- أ - الطلب إلى الإدارة المدرسية السماح باستخدام الساحات المدرسية.
- ب- الطلب إلى البلدية تخصيص حديقة ومكان لممارسة الألعاب الآمنة.
- ج- البحث عن مكان مناسب آمن لممارسة الألعاب ضمن منطقة السكن.
- (يترك للطالب حرية الإجابة عن السؤال).

ورقة عمل

السلامة المرورية (السلامة المرورية واللعب الآمن)

بين أي الممارسات الآتية صحيحة، وأيها غير صحيحة مع ذكر السبب:

السبب	الحكم عليها (صحيحة، غير صحيحة)	الممارسة
		١- سالم يرتدي ملابس زاهية اللون في أثناء السير ليلاً.
		٢- أحمد يقود سيارته بسرعة.
		٣- طالبة الصف السادس يسرون على الطريق في جماعات.
		٤- نور تخرج رأسها من نافذة السيارة وهي تسير.
		٥- والد سمر يقلل من سرعة السيارة في أثناء مروره أمام المدرسة.

استراتيجيات التقويم وأدواته

- استراتيجية التقويم: الورقة والقلم.
- أداة التقويم: اختبار كتابي.
- الموقف التقويمي: تقويم معرفة الطلبة فيما يتعلق بقواعد مرور المشاة، وكيفية الركوب والنزول الآمنين من الحافلة.

١- ما خطوات ركوب الحافلة والنزول منها بصورة صحيحة؟

.....
.....

٢- كيف يمكن توعية عائلتك بأخطار المرور واللعب في الأماكن الخطرة؟

.....
.....

٣- ما الإجراءات الواجب اتخاذها للحد من الحوادث التي يتعرض لها الأطفال في أثناء اللعب؟

.....
.....

٤- علل ما يأتي:

أ - اختيار المكان المناسب للمرور والعبور.

.....
.....

ب- عبور الشارع بخط مستقيم.

.....
.....

ج- عدم السير داخل الأنفاق، وعلى الجسور.

.....
.....

د - تجنب السير على الطرقات ليلاً.

.....
.....

النتائج الخاصة

- يتعرف طرائق تكثير نباتات الزينة بالبذور والأبصال.
- يكثر نباتات الزينة الخارجية والداخلية بالبذور.
- يعي أثر نباتات الزينة في تجميل البيئة.
- يدرك الأهمية الاقتصادية لتكثير نباتات الزينة.

المفاهيم والمصطلحات

التكثير البذري، التكثير الخضري، صواني التشتيل، الوسط الزراعي، البيتموس.

تعليمات الصحة والسلامة العامة

- مراعاة تعليمات الصحة والسلامة العامة، مثل: ارتداء القفازين، ومريول العمل في أثناء العمل في الحديقة.
- استخدام المواد المعقمة لصواني التشتيل بحذر.
- الحذر عند حمل صواني التشتيل، ومراعاة حملها بطريقة سليمة.
- ترشيد استهلاك المياه عند إجراء عملية الري لنباتات الزينة.

استراتيجيات التدريس وإدارة الصف

استراتيجية التدريس المباشر (الأسئلة والأجوبة)

- ١- التمهيدي للدرس بطرح الأسئلة الآتية على الطلبة:
 - ما طرائق تكثير نباتات الزينة؟
 - ماذا نعني بالتكثير البذري لنباتات الزينة؟
 - كيف يمكننا الحصول على عدد كبير من هذه النباتات؟
 - كيف يمكننا استخلاص بذور نباتات الزينة؟
- ٢- توزيع ورقة العمل المتعلقة بكيفية استخلاص بذور نباتات الزينة على الطلبة.
- ٣- الاستماع إلى إجابات الطلبة، ثم مناقشتها.
- ٤- تلخيص مفهوم تكثير النباتات، ومفهوم التكثير البذري لنباتات الزينة، وكيفية استخلاص بذور نباتات الزينة، ثم كتابتها على اللوح.

استراتيجية التعلم عن طريق النشاط (التدريب)

- ١- عرض المعلم خطوات تنفيذ التمرين (٨-١) شفويًا وعمليًا، ثم تطبيقها أمام الطلبة.
- ٢- تجهيز المعلم - بالتعاون مع الطلبة- المواد والأدوات اللازمة لتنفيذ التمرين.
- ٣- تكليف أحد الطلبة بإعادة خطوات تنفيذ التمرين أمام الطلبة، وتقديم التغذية الراجعة لهم عند الضرورة.
- ٤- تقسيم الطلبة إلى مجموعات، ثم تعيين مقرر لكل مجموعة.
- ٥- تنفيذ أفراد المجموعات التمرين بإشراف المعلم.
- ٦- متابعة المعلم عمل المجموعات، وتقديم التغذية الراجعة لها.
- ٧- عرض مقرر كل مجموعة نتائج مجموعته، ثم عرض المعلم هذه النتائج وكتابتها على اللوح.
- ٨- تقييم أداء الطلبة.

معلومات إضافية

- يسهم التكاثر البذري لنباتات الزينة في الحصول على أصول مقاومة للأمراض والآفات الزراعية.
- يمكن استخدام التكاثر البذري في الحصول على أعداد هائلة من نباتات الزينة، بنفس مواصفات النبات الأم.
- يسهم التكاثر البذري لنباتات الزينة في تجنب الصفات السلبية (إن وجدت) عن طريق إجراء عملية تهجين للبدور في المختبرات المتخصصة؛ ما يتيح الحصول على أنواع أفضل من حيث المواصفات.

أخطاء شائعة

- استخدام مواد التعقيم من دون قراءة كتيب الإرشادات المرفق بالعبوة.
- تخزين بذور نباتات الزينة في أكياس بلاستيكية قابلة للتعرق، وخالية من فتحات التهوية.
- استعمال خرطوم المياه في ري صواني التشتيل.

التكامل الأفقي

التكامل الرأسي

- كتاب التربية المهنية، الصف الخامس، تكثير النباتات.

مصادر التعلم

للمعلم

- مجلة المهندس الزراعي، العدد ٩٠، السنة التاسعة والثلاثون، آب، ٢٠١٤م.

للطالب

- فهيمي عبد الفتاح، المشاتل وإكثار النباتات، ط ١، منشورات جامعة القدس المفتوحة، عمّان، الأردن، ١٩٩٧م.

ورقة عمل

تكثير النباتات (تكثير نباتات الزينة)

مستعينًا بالكتاب المدرسي، أجب عن الأسئلة الآتية المتعلقة باستخلاص بذور نباتات الزينة:

١- ما فائدة تجفيف بذور نباتات الزينة تحت أشعة الشمس؟

.....

٢- كيف تستخرج البذور الجافة من الأزهار؟

.....

٣- ما الظروف البيئية المناسبة لاستنبات البذور؟

.....

٤- أين تزرع البذور الكبيرة والبذور الصغيرة؟ لماذا؟

.....

٥- ما طول الشتلة المناسب بعد الإنبات لنقلها وزراعتها في الأرض الدائمة؟

.....

الإجابات:

١-

٢-

٣-

٤-

٥-

استراتيجيات التقييم وأدواته

- استراتيجية التقييم: التقييم المعتمد على الأداء.
- أداة التقييم: سلم تقدير.
- الموقف التقييمي: تقييم أداء الطلبة في أثناء زراعة بذور نباتات الزينة في صواني التشتيل.

الرقم	مؤشر الأداء	مستوى الأداء			
		١	٢	٣	٤
١	يجهز المواد والأدوات اللازمة للعمل.				
٢	يحضر الوسط الزراعي وفق النسب المحددة.				
٣	يعقم صواني التشتيل باستخدام مواد مناسبة.				
٤	يعبئ صواني التشتيل بالوسط الزراعي.				
٥	يحدد مكان وضع البذور بعيون صواني التشتيل.				
٦	يضع البذور في أماكنها المناسبة ضمن العمق المطلوب.				
٧	يغطي البذور بالوسط الزراعي بسُمك مناسب.				
٨	يروى البذور ريثاً هادئاً.				
٩	يراعي تعليمات الصحة والسلامة العامة في أثناء العمل.				

(١): مقبول. (٢): جيد. (٣): جيد جداً. (٤): ممتاز.

النتائج الخاصة

- يصنف أبصال الزينة تبعاً لموسم النمو (صيفي، شتوي).
- يزرع أبصال الزينة في الأصص.

المفاهيم والمصطلحات

التكثير الخضري، أبصال الزينة، أبصال الزينة الصيفية، أبصال الزينة الشتوية.

تعليمات الصحة والسلامة العامة

- الحذر عند حمل الأبيص، ومراعاة حمله بطريقة سليمة.

استراتيجيات التدريس وإدارة الصف

استراتيجية التدريس المباشر (الأسئلة والأجوبة)

- ١- التمهيد للدرس بطرح الأسئلة الآتية على الطلبة:
 - ما أبصال الزينة؟ أين تزرع أبصال الزينة؟ ما أنواع أبصال الزينة تبعاً لفصل نموها؟
 - ما المتطلبات الضرورية لنموها وإزهارها؟
- ٢- الاستماع إلى الإجابات، ثم مناقشتها.
- ٣- تلخيص الأفكار وإجابات الطلبة، ثم كتابة الأفكار والإجابات الصحيحة على اللوح.

استراتيجية التعلم التعاوني (التعلم الجماعي التعاوني)

- ١- شرح المعلم خطوات تنفيذ التمرين (٨-٢)، ثم تطبيقها أمام الطلبة.
- ٢- تقسيم الطلبة إلى مجموعات، ثم تعيين مقرر لكل مجموعة.
- ٣- تكليف أفراد المجموعات تنفيذ التمرين (٨-٢).
- ٤- عرض مقرر كل مجموعة ما تتوصل إليه مجموعته من نتائج أمام بقية المجموعات.
- ٥- مناقشة نتائج أعمال المجموعات، وتلخيصها، ثم كتابتها على اللوح.
- ٦- تقويم أداء الطلبة.

إجابات الأسئلة الواردة في المحتوى

تذكر (صفحة ٢٥)

– أيهما أفضل لزراعة أبصال الزينة داخل المنازل: البيتموس أم خلطة مكونة من التراب والرمل والسماط البلدي؟ لماذا؟

يعد البيتموس أفضل للزراعة داخل المنازل من الخلطة المكونة من التراب والرمل والسماط البلدي، وذلك للأسباب الآتية:

- احتوائه على المواد العضوية الضرورية لنمو النبات.
- جيد الصرف والتهوية.
- خفيف الوزن.
- ذو رائحة مرغوبة داخل المنزل.

أخطاء شائعة

- استخدام التربة العادية في الأصيص للزراعة داخل المنازل.
- استعمال السماط البلدي غير المختمر.

التكامل الأفقي

التكامل الرأسي

– كتاب التربية المهنية، الصف الخامس، تكثير النباتات.

مصادر التعلم

للمعلم

– جواد راضي، نباتات الزينة وتنسيق الحدائق، منشورات وزارة الثقافة، عمّان، الأردن، ٢٠٠٧م.

للطالب

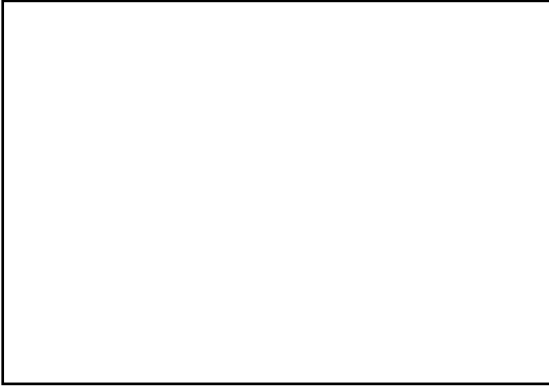
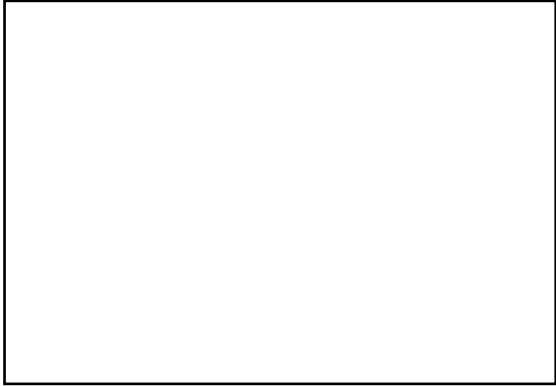
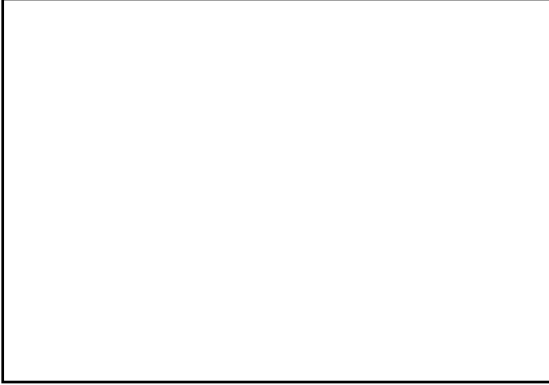
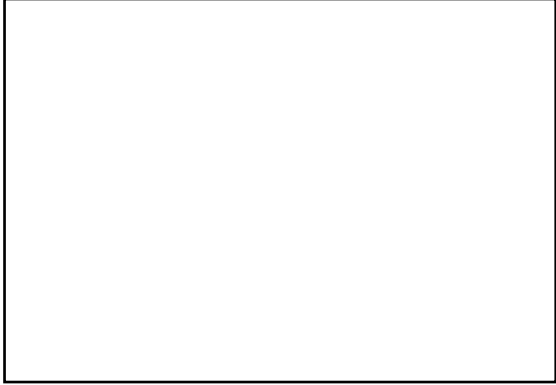
– زيارة ميدانية إلى إحدى الحدائق العامة أو الخاصة بإشراف المعلم.

– زيارة الموقع الإلكتروني لنقابة المهندسين الزراعيين الأردنيين: www.agrieng.org.jo.

ورقة عمل

تكثير النباتات (تكثير نباتات الزينة)

صنف في الجدول التالي النباتات الآتية إلى أبصال زينة صيفية، وأبصال زينة شتوية، ثم اجمع صوراً لها، ثم الصقها في المكان المناسب:
الزرجس، الزنبق، السوسن، التوليب.

أبصال زينة شتوية	أبصال زينة صيفية
.....  
.....  

إجابات أسئلة الدرس

١- وضح المقصود بكل مما يأتي:

التكاثر البذري: إنتاج نبات جديد عن طريق جنين البذرة الناتج من عملية التلقيح والإخصاب.
التكاثر الخضري: الحصول على نبات كامل جديد باستخدام أي جزء من النبات الأم عدا البذرة.
أبصال الزينة: نباتات مزهرة تتكاثر بزرعة جزء نباتي ينمو تحت سطح الأرض يسمى البصلة، وهي تختلف في حاجاتها المناخية.

٢- علل ما يأتي:

أ - يفضل استخدام تربة البيتموس لزراعة نباتات الزينة الداخلية.
لأن تربة البيتموس مادة عضوية متحللة، وجافة، وغنية بالمواد الغذائية التي يحتاج إليها النبات، وتساعد على النمو.

ب- يجب تعقيم صواني التشثيل المستعملة بمواد تعقيم مناسبة قبل إعادة استعمالها.
لمنع انتقال الأمراض بين النباتات (إن وجدت).

٣- كيف تحافظ على البذور التي تجمع لأغراض التكاثر من التعفن؟
بحفظها في مكان جاف، وتجنب الحرارة العالية.

٤- ميز بين أبصال الزينة الصيفية والشتوية من حيث حاجتها إلى الحرارة والضوء.

وجه المقارنة	أبصال الزينة الصيفية	أبصال الزينة الشتوية
الحاجة إلى الحرارة	حرارة مرتفعة نسبيًا	حرارة منخفضة نسبيًا
الحاجة إلى الضوء	فترة إضاءة طويلة	فترة إضاءة قصيرة

٥- أين يفضل زراعة أبصال الزينة: داخل البيت، أم في الحديقة؟ ولماذا؟

تزرع الأبصال عادة في الأحواض الأمامية من الحديقة، أو في أصص توضع على الشرفات، ويمكن زراعة بعضها في أصص داخل المنزل، وهي تحتاج إلى تربة زراعية خفيفة جيدة في تصريف المياه.

٦- قيم بما لا يزيد على ثلاثة سطور الأثر الذي تتركه زراعة نباتات الزينة في البيئة المحيطة بك.

(تقيم إجابات الطلبة وفق المحاور الآتية: البيئة الجمالية، الموجات الصوتية، التلوث).

زيادة أهميتها الجمالية والتنسيقية، والإسهام في التخفيف من التلوث البيئي، وامتصاص الغازات الضارة بالجو، وتقليل الضوضاء، وذلك عن طريق امتصاص الموجات الصوتية (يسمح لكل طالب بإعداد تقرير، ثم قراءته أمام جميع الطلبة).

استراتيجيات التقييم وأدواته

- استراتيجية التقييم: التقييم المعتمد على الأداء.
- أداة التقييم: قائمة رصد.
- الموقف التقييمي: تقييم أداء الطلبة في أثناء زراعة أبصال الزينة في الأبيص.

الرقم	مؤشر الأداء	التقدير	
		نعم	لا
١	يجهز المواد والأدوات اللازمة للعمل.		
٢	ينظف الأبيص بالماء قبل الزراعة.		
٣	يغلق ثقب الأبيص إذا كانت كبيرة باستعمال الحصى.		
٤	يعبئ الأبيص بخليط من التربة والرمل والسماط المعقم.		
٥	يزرع أبصال الزينة بالأبيص بما يتناسب مع حجم الأبيص والأبصال.		
٦	يضيف الخلطة الزراعية حول الأبصال حتى يمتلئ الأبيص.		
٧	يروي التربة رياً هادئاً.		

نعم (١)، لا (٠).

النتائج الخاصة

- يتعرف مفهوم العقل النباتية، وأنواعها.
- يختار عقلاً من نباتات الزينة الداخلية والخارجية، ويزرعها.
- يجهز عقلة ساقية غضة من نبات زينة داخلي، ويزرعها.
- يجهز عقلة ساقية متخشبة من نبات زينة خارجي، ويزرعها.

المفاهيم والمصطلحات

العقل النباتية، العقل الساقية الغضة، العقل الساقية شبه المتخشبة، العقل الساقية المتخشبة.

تعليمات الصحة والسلامة العامة

- استخدام الأدوات الزراعية المختلفة بحذر، مثل مقص تقليم الأشجار.
- الحذر من الإصابة بأشواك نباتات الزينة (مثل الورد الجوري) عند قص العقل.

استراتيجيات التدريس وإدارة الصف

استراتيجية التدريس المباشر (الأسئلة والأجوبة، العرض التوضيحي)

- ١- إحضار المعلم مجموعة من فروع عقل بعض النباتات، مثل: الياسمين، والورد الجوري، والسجاد، والكاوتشوك.
- ٢- توجيه الطلبة إلى تفحص النباتات الموضوعه على الطاولة.
- ٣- طرح الأسئلة الآتية على الطلبة:
 - من أي أجزاء النبات أخذت هذه الفروع؟ هل تتشابه هذه الفروع من حيث الطول والسُمْك؟ ماذا تسمى هذه الفروع؟ كيف يمكن الاستفادة من هذه الفروع في إنتاج أعداد كبيرة من النباتات؟ هل شاهدت كيفية تكثير النباتات بالعقل من قبل؟ كيف يمكن إنتاج أشتال جديدة من هذه الفروع؟
- ٤- الاستماع إلى إجابات الطلبة، ثم مناقشتها لتحديد مفهوم العقل، وأنواعها، وكيفية الاستفادة منها في تكثير النباتات، ثم كتابة الإجابات الصحيحة على اللوح.

استراتيجية التعلم عن طريق النشاط (التدريب)

- ١- عرض المعلم النتائج الخاص بتنفيذ التمرين (٣-٨)، ثم عرض المعلومات النظرية المتعلقة بالتمرين.
- ٢- تجهيز المعلم - بالتعاون مع الطلبة- المواد والأدوات اللازمة لتنفيذ التمرين.
- ٣- توزيع الطلبة إلى مجموعات.
- ٤- تقديم المعلم عرضاً شفويًا وعمليًا لخطوات تنفيذ التمرين (٣-٨).
- ٥- تكليف أفراد المجموعات تنفيذ التمرين ضمن التسلسل الموضح في الكتاب المدرسي بإشراف المعلم.
- ٦- الطلب إلى أفراد كل مجموعة تنفيذ التمرين؛ لتكثير نبات السجاد، أو حسب ما هو متوافر في البيئة المحلية.
- ٧- عرض نتائج عمل المجموعات، ومناقشتها، ثم كتابتها على اللوح.
- ٨- تقويم أداء الطلبة.

معلومات إضافية

يعزى سبب تسمية العقلة بهذا الاسم إلى الجزء الذي تؤخذ منه في النباتات، مثل: العقلة الساقية. بمختلف أنواعها، والعقلة المتخشبة، والعقلة شبه المتخشبة، والعقلة الغضة، والعقل الورقية، والعقل الجذرية.

أخطاء شائعة

- إهمال ري العقل بعد زراعتها بصورة دورية.
- عدم وجود تناسب بين حجم الأصص وحجم العقلة المزروعة فيه.

التكامل الأفقي

التكامل الرأسي

- كتاب التربية المهنية، الصف الخامس، تكثير النباتات.

مصادر التعلم

للمعلم

- أيمن المومني، المبادئ الأساسية لمشاريع إنتاجية زراعية: منزلية، ومدرسية، دار قنديل للنشر والتوزيع، عمّان، الأردن، ٢٠٠٩م.

للطالب

- تنظيم زيارة ميدانية إلى أحد المشاتل الزراعية المتخصصة في إنتاج نباتات الزينة وبيعها؛ للاطلاع على طرائق التكثير، والمواد والأدوات المستخدمة فيها بإشراف المعلم.

ورقة عمل

تكثير النباتات (تكثير نباتات الزينة بالعقل)

ب	ذ	ر	ي		خ		
ل	ي	ت	ش	ت	ض	ن	ن
ا	ل	ر	م	ل	ر	م	م
ح	ل	ا	م	ج	ي	ز	ز
ط	ا	ل	س	م	ا	ر	ل
ل	ت	ب	ا	ن	م	ا	ا
ا	ق	ب	ن	ز	ل	ا	ا

استخرج من المربعات أعلاه ما يأتي:

- ١- من أبصال الزينة الشتوية:
- ٢- من أبصال الزينة الصيفية:
- ٣- تجفف الأزهار تحت أشعة الشمس مدة من:
- ٤- البيتموس مادة عضوية أصلها من:
- ٥- تكثر نباتات الزينة لإنتاج أشتال جديدة، باتباع إحدى الطريقتين: تكثير، وتكثير
- ٦- عند زراعة أبصال الزينة في الأصص يملأ ثلثا الأصيص بطبقة من البلدي المختمر.
- ٧- تزرع البذور الصغيرة في أماكن خاصة تسمى، أو صواني
- ٨- تتميز نباتات الزينة بـ أشكالها، وأوراقها، وأزهارها.

استراتيجيات التقويم وأدواته

■ استراتيجية التقويم: التقويم المعتمد على الأداء.

- أداة التقويم: سلم تقدير عددي.
- الموقف التقويمي: تقويم أداء الطلبة في أثناء تجهيز عقلة ساقية غضة من نبات زينة داخلي، وزراعتها.

الرقم	مؤشر الأداء	مستوى الأداء			
		١	٢	٣	٤
١	يجهز المواد والأدوات اللازمة للعمل.				
٢	يحدد الفروع السليمة المراد أخذ العقل منها.				
٣	يقص العقل وفق الطول المناسب (٧-١٥) سم.				
٤	يزيل جميع الأوراق القريبة من القاعدة.				
٥	يغمس قاعدة العقلة في هرمون التجذير، ويتخلص من الكمية الزائدة منه.				
٦	يجهز التربة الزراعية.				
٧	يغرس العقلة في الوسط الزراعي، ويظمر قاعدتها بالتربة بحيث تغطي برعمًا أو اثنين.				
٨	يضغط التراب حول العقلة لتثبيتها.				
٩	يروى العقلة، ويتابع عملية الري حتى لا تجف النبتة.				
١٠	يراعي تعليمات الصحة والسلامة العامة في أثناء العمل.				

(١): مقبول. (٢): جيد. (٣): جيد جدًا. (٤): ممتاز.

النتائج الخاصة

- يختار عقله من نباتات الزينة الداخلية والخارجية، ويزرعها.
- يقارن بين أنواع العقل.
- يقدر أهمية تكثير نباتات الزينة بالعقل.

المفاهيم والمصطلحات

هرمون التجذير، الوسط الزراعي.

تعليمات الصحة والسلامة العامة

- استخدام الأدوات الزراعية بحذر، مثل مقص تقليم الأشجار.
- الحذر عند حمل الأبيص، ومراعاة حمله بطريقة سليمة.
- الحذر من أشواك نباتات الزينة عند قص العقل منها.

استراتيجيات التدريس وإدارة الصف

استراتيجية التدريس المباشر (الضيف الزائر)

- ١- استضافة أحد المزارعين، أو المهندسين الزراعيين، أو أصحاب المشاتل القريبة، للحدث عن تكثير نباتات الزينة الخارجية بالعقل.
- ٢- طرح الطلبة الأسئلة على الضيف الزائر.
- ٣- تلخيص الأفكار وإجابات الطلبة والضيف، ثم كتابتها على اللوح.

استراتيجية التعلم عن طريق النشاط (المشاريع)

- المشروع: تكثير نباتات الورد الجوري بالعقل، وهو يتضمن قص العقل، وتجهيزها، وزراعتها في أصص، ومتابعة الطلبة لها، ثم عرضها للبيع داخل معرض المدرسة.
- ١- عرض المعلم المعلومات النظرية المتعلقة بالتمرين (٨-٤).
 - ٢- تجهيز المعلم والطلبة المواد والأدوات اللازمة لتنفيذ التمرين.
 - ٣- تنفيذ المعلم خطوات التمرين كما وردت في الكتاب المدرسي أمام الطلبة.
 - ٤- تقسيم الطلبة إلى مجموعات، ثم تعيين مقرر لكل مجموعة، وتزويد كل مجموعة بما يلزمها من مواد وأدوات.

- ٥- الطلب إلى أفراد كل مجموعة تنفيذ التمرين (٨-٤)، وذلك بتكثير نبات الورد الجوري بالعقل، ومتابعة المقرر لما يقوم به أفراد مجموعته.
- ٦- متابعة المجموعات في أثناء العمل، وتقديم التغذية الراجعة الضرورية لها.
- ٧- مناقشة نتائج أعمال المجموعات، وتلخيصها، ثم كتابتها على اللوح.
- ٨- تقويم أداء الطلبة.

معلومات إضافية

يعد تكثير نباتات الزينة الداخلية وبيعها من المشاريع الاقتصادية المدرة للدخل؛ فهي مجدية اقتصاديًا من حيث بساطة تكلفة رأس مالها. فلو زرنا مثلاً نبتة سجاد في أصيص بلاستيكي كبير الحجم، ثم نمت هذه النبتة إلى حد معين، فقد يصل ثمنها في السوق إلى ما يزيد على عشرة دنانير، علمًا أن تكلفة زراعتها لا تزيد على خمسة دنانير، وكذلك نباتات الورد الجوري وغيرها؛ ما يسهم في توفير دخل مالي للشخص أو الأسرة، والتقليل من البطالة.

إجابات الأسئلة الواردة في المحتوى

النشاط (٢-٨)، المقارنة بين أنواع العقل (صفحة ٣٥)

نوع العقل	طول العقل	مثال عليها
العقل الساقية الغضة	(٧-١٥) سم	نبات السجاد
العقل الساقية شبه المتخشبة	(١٠-١٥) سم	نبات الياسمين
العقل الساقية المتخشبة	(١٠-٦٠) سم	نبات الورد الجوري

أخطاء شائعة

- يقص كثير من الأشخاص العقل الساقية المتخشبة من فروع غير سليمة، قد تكون مصابة بأمراض نباتية، تنتقل من العقل إلى العقل الأخرى أو النباتات المجاورة.
- لا يهتم الكثيرون في أثناء زراعة العقل بإضافة العقل وغمسها في هرمون التجدير.
- لا يهتم بعض الأشخاص كثيرًا بمراعاة السُمك المناسب للعقل المتخشبة، علمًا بأنه كلما كانت العقل ضمن السُمك المطلوب زادت فرص نجاحها في النمو.

التكامل الأفقي

التكامل الرأسى

– كتاب التربية المهنية، الصف الخامس، تكثير النباتات.

مصادر التعلم

للمعلم

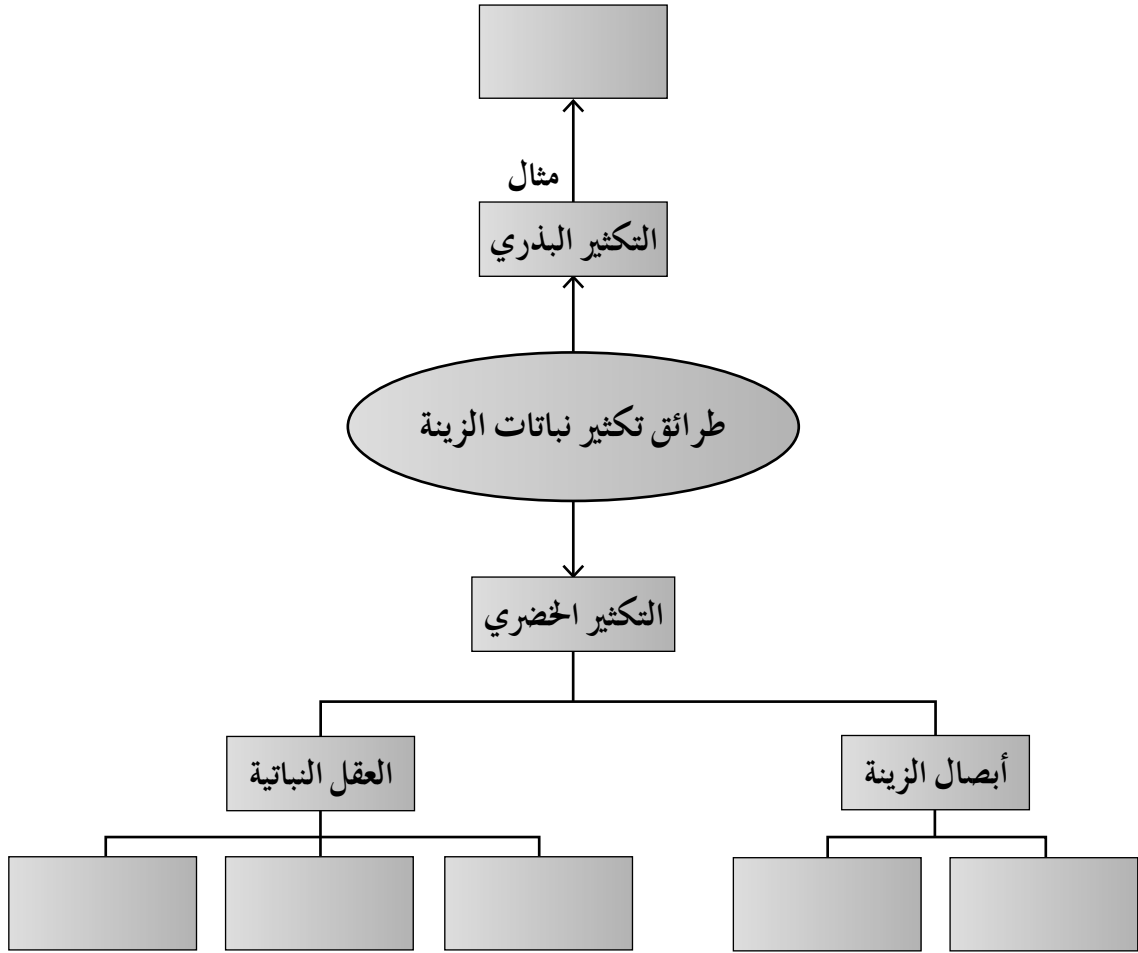
– أيمن المومني، المبادئ الأساسية لمشاريع إنتاجية زراعية: منزلية، ومدرسية، دار قنديل للنشر والتوزيع، عمّان، الأردن، ٢٠٠٩م.

للطالب

– تنظيم زيارة ميدانية إلى أحد المشاتل الزراعية المتخصصة في إنتاج نباتات الزينة وبيعها؛ للاطلاع على طرائق التكثير، والمواد والأدوات المستخدمة فيها بإشراف المعلم.

ورقة عمل
تكثير النباتات (تكثير نباتات الزينة بالعقل)

أكمل الفراغ بما هو مناسب في المخطط الآتي:



١- عرف العقل النباتية.

جزء من النبات قادر على تكوين نباتات جديدة إذا توافرت له الظروف المناسبة، مثل الرطوبة والحرارة، ويتميز بإنتاج نباتات مشابهة تمامًا للنبات الأم.

٢- اذكر أسماء ثلاث نباتات زينة تتكاثر بالعقل.

السجادة، والكاوتشوك، والقرنفل.

٣- اذكر ثلاثة من مميزات طريقة التكاثر بالعقل.

إنتاج نباتات مشابهة تمامًا للنبات الأم، وسرعة نمو النباتات الجديدة، والحصول على أعداد كثيرة من نبات واحد.

٤- وضح ثلاثة من مواصفات العقل المتخشبة الصالحة للتكاثر.

أ - تؤخذ من سيقان خشبها تام النضج.

ب- يزيد عمرها على سنة.

ج- يتراوح طول العقل ما بين (١٠-٦٠) سم.

٥- علل كلاً مما يأتي:

أ - معاملة العقل بهرمون التجذير قبل زراعتها.

لتسريع عملية التجذير.

ب- تؤخذ العقل من فروع سليمة خالية من الأمراض والحشرات.

لمنع انتقال الأمراض، وزيادة النمو، وإنتاج نباتات سليمة.

ج- يفضل إجراء التكاثر لعقل الياسمين في فصل الربيع.

للاستفادة من موسم الإزهار والنمو.

٦- اقترح مشروعاً إنتاجياً صغيراً يمكن به الاستفادة من زراعة العقل وتكاثره.

زراعة عقل نبات السجاد في مجموعة من الأصص، والاعتناء بها، وبيعها في المعرض المدرسي، ويمكن

عمل ذلك بصورة شخصية (يمنح الطالب فرصة لتقديم أي مقترحات).

استراتيجيات التقويم وأدواته

■ استراتيجية التقويم: التقويم المعتمد على الأداء.

- أداة التقويم: قائمة رصد.
- الموقف التقويمي: تقويم أداء الطلبة في أثناء تجهيز عقلة متخشبة من نبات زينة خارجي، وزراعتها.

الرقم	مؤشر الأداء	التقدير	
		نعم	لا
١	يجهز المواد والأدوات اللازمة للعمل.		
٢	يحدد الفروع المناسبة لأخذ العقل.		
٣	يقص العقل وفق الطول المناسب (١٠-٦٠) سم.		
٤	يقص الطرف العلوي للعقلة قصًا مائلًا فوق البرعم بمسافة (١-٢) سم.		
٥	يغمس قاعدة العقلة في هرمون التجذير، ويتخلص من الكمية الزائدة منه.		
٦	يغرس العقلة في الوسط الزراعي، ويظمر قاعدتها بحيث تغطي برعمين، أو ثلاثة براعم، أو أربعة.		
٧	يضغط التراب حول العقلة لتثبيتها.		
٨	يروى العقلة ريًا هادئًا.		
٩	يراعي تعليمات الصحة والسلامة العامة في أثناء العمل.		

نعم (١)، لا (٠).

النتائج الخاصة

- يتعرف الأمور الواجب مراعاتها عند اختيار الملابس.
- يختار الملابس وفقاً للمناسبات والأنشطة المختلفة وملاءمتها لفصول السنة.
- يختار الملابس حسب الفئات العمرية.

المفاهيم والمصطلحات

مكملات الملابس، الألياف القطنية، الألياف الكتانية، الموهير، الشمواه، العلامات التجارية العالمية.

تعليمات الصحة والسلامة العامة

- ارتداء الملابس المناسبة في الوقت المناسب من فصول السنة.
- اختيار الملابس ذات الجودة العالية.
- عدم لبس الملابس الضيقة.
- عدم لبس الأحذية ذات الكعب العالي.
- اختيار الملابس المناسبة للنشاط المراد القيام به.

استراتيجيات التدريس وإدارة الصف

استراتيجية التدريس المباشر (الأسئلة والأجوبة، العرض التوضيحي)

- ١- عرض المعلم قطعاً لأنواع ملابس متنوعة، ثم الطلب إلى الطلبة تأملها، ثم طرح الأسئلة الآتية عليهم:
 - متى نرتدي هذه الملابس؟ هل يمكن ارتداؤها في أكثر من مناسبة؟ هل يمكن ارتداء ملابس النوم للعمل أو العكس؟ ما خصائص هذه الملابس؟
- ٢- الاستماع إلى إجابات الطلبة، ثم مناقشتها لتعرف المواصفات الواجب توافرها في الملابس الخاصة بكل نشاط من الأنشطة.

استراتيجية التعلم في مجموعات (المناقشة)

- ١ - توزيع الطلبة إلى خمس مجموعات، ثم تعيين مقرر لكل مجموعة.
- ٢ - توزيع المهام على أفراد المجموعات كما يأتي:

- المجموعة الأولى: مناقشة مواصفات ملابس العمل.
- المجموعة الثانية: مناقشة مواصفات ملابس الزيارات والحفلات.
- المجموعة الثالثة: مناقشة مواصفات ملابس النوم.
- المجموعة الرابعة: مناقشة مواصفات ملابس الرياضة والرحلات.
- المجموعة الخامسة: مناقشة مواصفات الملابس الداخلية.

٣- توزيع ورقة العمل على المجموعات.

٤- عرض مقرر كل مجموعة النتائج التي توصلت إليها مجموعته أمام بقية المجموعات.

٥- مناقشة المعلم النتائج، وكتابة الصحيح منها على اللوح.

٦- متابعة أداء الطلبة، وتوجيههم، وحفظ ورقة العمل في دفاترهم.

استراتيجية التدريس المباشر (العرض التوضيحي)

١- عرض المعلم نماذج أو صورًا للملابس متنوعة (صيفية، وشتوية)، لفئات عمرية مختلفة.

٢- إجراء مقارنة بين النماذج للتوصل إلى المواصفات الواجب توافرها في الملابس حسب الفئات العمرية والفصول.

٣- الاستماع إلى إجابات الطلبة، ثم مناقشتها لتعرف أهم مواصفات الملابس الملائمة للفصول والفئات العمرية المختلفة.

٤- كتابة النتائج على اللوح.

معلومات إضافية

- تتكون الأقمشة من خيوط طولية تتقاطع مع خيوط عرضية لتكون النسيج، وتسمى الألياف.
- تقسم الألياف قسمين من حيث مصدرها:

• ألياف تؤخذ من مصدر طبيعي، مثل: القطن، والحرير الطبيعي، والصوف، والكتان.

• ألياف تؤخذ من مصدر صناعي، مثل: الرايون، والإكريليك، والنايلون.

- تختار الملابس وفق شروط تختلف باختلاف شكل الجسم وطوله؛ فصاحب الجسم السمين القصير يتعين عليه انتقاء الملابس التي تجعله أطول مما هو وأقل امتلاءً، واختيار الألوان الداكنة والقطع الطويلة المخططة طولياً.

إجابات الأسئلة الواردة في المحتوى

فكر (صفحة ٤٦)

- يفضل عدم الإكثار من شراء الملابس لفئة الأطفال والناشئين؟
لأنهم في مرحلة النمو السريع، ولا يرتدونها كثيراً.

أخطاء شائعة

- استخدام مسحوق الغسيل (الحبيبات) في غسل الملابس الغامقة، مثل: الأسود، والكحلي، والبني، يؤدي إلى بهتان ألوانها. ولتجنب ذلك، يستخدم سائل الغسيل (شامبو الغسيل) بدلاً عن المسحوق.
- عدم تفقد البطاقة التعريفية للملابس قبل غسلها أو كيها.
- غسل الصوف بالماء الساخن، وعدم نشره على سطح مستو.

التكامل الأفقي

التكامل الرأسي

- كتاب التربية المهنية، الصف الخامس، العناية بالملابس.
- كتاب التربية المهنية، الصف العاشر، خياطة الملابس.

مصادر التعلم

للمعلم

- تحية كامل، الأزياء لغة العصر، دار المعارف للنشر، القاهرة، مصر، ٢٠٠١م.
- عليا عابدين، دراسات في ملابس الأطفال وطرق تنفيذها، دار الفكر العربي للنشر، القاهرة، مصر، ١٩٨٥م.

للطالب

- عرض نماذج لملابس مختلفة، وخامات من أقمشة متنوعة.

ورقة عمل

اختيار الملابس (اختيار الملابس المناسبة)

صل في الجدول الآتي بين نوع الملابس والمواصفات التي يجب أن تتوفر فيها:

المواصفات	الرمز	نوع الملابس	الرقم
ألوانها ثابتة.	أ	ملابس العمل.	١
مريحة، وفضفاضة، ولا تحتاج إلى كي.	ب	ملابس الحفلات.	٢
مصنوعة من الألياف القطنية والكتانية.	ج	ملابس الرياضة.	٣
مريحة، ومصنوعة من القطن.	د	ملابس النوم.	٤
مصنوعة من ألياف قوية.	هـ		
ألوانها جميلة وزاهية.	و		
أقمشة أنيقة، وناعمة، وبراقة.	ز		

١- عدد الأمور التي يجب مراعاتها عند اختيار الملابس.

أ - ملاءمة الملابس للمناسبات والأنشطة المختلفة.

ب - ملاءمة الملابس لفصول السنة.

ج - ملاءمة الملابس للفئات العمرية.

د - مراعاة الظروف الاقتصادية.

٢- اذكر أربعاً من المواصفات التي يجب توافرها في ملابس الرياضة.

أ - مريحة تسمح بحرية الحركة.

ب - أقمشتها قابلة لامتصاص العرق، مثل الأقمشة القطنية.

ج - خالية من الإضافات التي تعوق الحركة، أو تسبب الأذى في أثناء الحركة وممارسة الرياضة.

د - متينة تتحمل التنظيف والغسل المتكرر.

هـ - لا تحتاج إلى كي.

و - ذات ألوان متنوعة لتعطي الشعور بالحياة والنشاط.

٣- علل كلاً مما يأتي:

أ - الأقمشة القطنية هي أفضل أنواع الأقمشة للملابس الداخلية.

لأنها ناعمة، ولا تهيج الجلد، ولها مقدرة على امتصاص الرطوبة والعرق، وتتحمل التنظيف والغسل المتكرر، ولا تحتاج إلى كي.

ب- لا ينصح بالإكثار من شراء الملابس للأطفال والناشئين.

لأنهم في مرحلة النمو السريع، ولا يرتدونها كثيراً.

ج- ينصح بتجنب الأحذية ذات الكعب العالي، وبخاصة للناشئين.

لأنهم في مرحلة نمو قد تؤدي إلى انحناء الظهر إلى الأمام وتقوسه؛ ولأنهم كثيرو الحركة والنشاط، ويمارسون الألعاب الرياضية.

٤- ضع إشارة (✓) أمام العبارة التي تمثل التصرف الصحيح، وإشارة (X) أمام العبارة التي تمثل التصرف غير الصحيح في كل موقف مما يأتي:

الرقم	الموقف	الرمز
١	ذهبت هالة لزيارة صديقتها بملابس الرياضة.	X
٢	تبرع نبيل بملابسه القديمة للجمعية الخيرية.	✓
٣	يتفقد محمد أزرار قميصه.	✓
٤	لبست رنا حذاءً له كعب عالٍ، وتوجهت إلى المدرسة.	X
٥	تشبهه علا ذات الثانية عشرة سنة بأختها ذات العشرين عامًا في اختيار ملابسها.	X

٥- قارن بين ملابس العمل وملابس الزيارات والحفلات من حيث:

أ - مواصفات كل منها.

ب - نوع الأقمشة المفضلة.

وجه المقارنة	المواصفات	نوع الأقمشة المفضلة
ملابس العمل:	<ul style="list-style-type: none"> - مريحة. - تتحمل كثرة الاستخدام والتنظيف. - سهلة الكي. - ألوانها ثابتة. - توفر الحماية. 	مصنوعة من الألياف القطنية والكتانية.
ملابس الزيارات والحفلات:	<ul style="list-style-type: none"> - تصاميم أنيقة. - سهولة إضافة مكملات وإكسسوارات عليها، مثل: الأشرطة اللامعة، والأزرار. 	أقمشة رقيقة، وناعمة، وبراقة، مثل: الحرير، والساتان.

٦- ارسم ملابس مناسبة للعمل، وأخرى مناسبة للزيارات والحفلات.

يرسم الطالب المطلوب بإشراف المعلم.

استراتيجيات التقييم وأدواته

- استراتيجية التقييم: الملاحظة.
- أداة التقييم: قائمة رصد.
- الموقف التقييمي: تقييم معرفة الطلبة فيما يتعلق باختيار الملابس المناسبة.

التقدير	مؤشر الأداء	الرقم
	يصنف أنواع الملابس.	١
	يحدد مواصفات ملابس العمل.	٢
	يذكر أهم مواصفات ملابس الحفلات والزيارات.	٣
	يحدد مواصفات ملابس النوم.	٤
	يميز مواصفات ملابس الرياضة.	٥
	يصنف الملابس حسب الفصول.	٦
	يعي أهمية مراعاة الظروف الاقتصادية عند التسوق.	٧

نعم (١)، لا (٠).

النتائج الخاصة

- يتعرف مفهوم كل من: الألوان الأساسية، والألوان الثانوية، والألوان المشتقة (الثلاثية)، والألوان المحايدة.
- يوضح الأسس المتبعة عند ارتداء الملابس.
- يذكر المعايير الواجب مراعاتها عند شراء الأقمشة.
- يميز العلاقات اللونية في الألوان المتجاورة، والألوان المتقابلة.
- يلون نماذج لقطع الملابس بألوان متناسقة حسب دائرة الألوان.
- يختار الملابس مراعيًا تناسق الألوان وانسجامها.

المفاهيم والمصطلحات

الألوان الأساسية، الألوان الثانوية، الألوان المتقابلة، الألوان المشتقة (الثلاثية)، الألوان المحايدة.

تعليمات الصحة والسلامة العامة

- مراعاة الانسجام في ألوان الملابس وأقمشتها.
- الحذر عند استخدام الألوان المختلفة (المائية، أو الزيتية)، وملامستها لسطح الجلد مباشرة، أو انسكابها على الملابس.

استراتيجيات التدريس وإدارة الصف

- استراتيجية التدريس المباشر (الأسئلة والأجوبة، العرض التوضيحي).
- ١- توضيح المعلم مفهوم الألوان الأساسية، والألوان الثانوية، والألوان المشتقة، والألوان المحايدة.
 - ٢- عرض المعلم لوحة معدة سلفاً، تحتوي على مجموعات الألوان الواردة في دائرة الألوان.
 - ٣- بيان المعلم ما تحويه هذه اللوحة من ألوان.
 - ٤- طرح الأسئلة الآتية على الطلبة:
 - استخراج الألوان الأساسية، والألوان الثانوية، والألوان المشتقة من هذه اللوحة؟
 - ما العلاقات اللونية فيها؟ بناءً على هذه العلامات، هل يمكن التمييز بين الألوان المتجاورة، والألوان المتقابلة، والألوان المشتقة، والألوان المحايدة؟
 - ٥- توزيع ورقة العمل الخاصة بالنشاط (٩-٥) على الطلبة.

٦- مناقشة الطلبة في النتائج، وتلخيصها، ثم كتابتها على اللوح.

استراتيجية التعلم عن طريق النشاط (التدريب)

١- عرض المعلم النتائج الخاص بتنفيذ التمرين (٩-١)، ثم عرض المعلومات النظرية المتعلقة بالتمرين.

٢- تجهيز المعلم - بالتعاون مع الطلبة- المواد والأدوات اللازمة لتنفيذ التمرين.

٣- توزيع الطلبة إلى أربع مجموعات، ثم تعيين مقرر لكل مجموعة.

٤- توزيع المهام على أفراد المجموعات كما يأتي:

• المجموعة الأولى: تلوين نموذج القميص بلون من الألوان الأساسية.

• المجموعة الثانية: تلوين نموذج البنطال بلون من الألوان الثانوية.

• المجموعة الثالثة: تلوين نموذج القبعة بلون من الألوان المجاورة منسجم مع الألوان الأخرى.

• المجموعة الرابعة: تلوين نموذج الحذاء بلون من الألوان الحيادية.

٥- متابعة كل مجموعة ما تقوم به المجموعات الأخرى من عمل، بالتنسيق مع المعلم مباشرة.

٦- عرض النماذج المرسومة بعد نقلها على لوحة، وتعليقها على جدران الغرفة الصفية من قبل مقرر كل مجموعة.

٧- تقييم أداء الطلبة.

معلومات إضافية

الدائرة اللونية: هي دائرة تضم مجموعات من الألوان، وقد أعدّها عالم يسمى منسل عام ١٩٠٥ م.

أخطاء شائعة

- عدم مراعاة التناسق بين ألوان الملابس المتعددة.
- ارتداء ملابس غير منسجمة مع لون البشرة.
- ارتداء ملابس ذات نقوش كبيرة لذوي الجسم السمين.
- ارتداء ملابس ذات خطوط أفقية لذوي الجسم السمين أو القصير.

التكامل الأفقي

– كتاب التربية الفنية، الصف السادس، التعبير الفني بالرسم والتصوير.

التكامل الرأسي

– كتاب التربية المهنية، الصف التاسع، الترقيع والأبليك.

مصادر التعلم

للمعلم

– دليل المعلم للتربية الفنية، الصف السادس.

للطالب

– تنظيم زيارة ميدانية إلى أحد معارض الملابس القريبية بإشراف المعلم.

– الاطلاع على مزيد من قطع الملابس ذات الدلالات اللونية المتعددة.

ورقة عمل

اختيار الملابس (الانسجام في ألوان الملابس وأقمشتها)

مستعيناً بدائرة الألوان التي تعرفتها، صل بخط بين المفهوم في العمود الأول وتعريفه في العمود الثاني فيما يأتي:

الرقم	المفهوم	التعريف
١	الألوان الأساسية.	هي ذات درجات متعددة من اللون نفسه.
٢	الألوان الثانوية.	هي البرتقالي، والأخضر، والبنفسجي.
٣	الألوان المحايدة.	هي الألوان التي تتكون من مزج لون أساسي بلون ثانوي.
٤	الألوان الأحادية.	هي الأحمر، والأصفر، والأزرق.
٥	الألوان المشتقة.	هي الأسود، والأبيض، والرمادي.

١- ما المقصود بكل مما يأتي:

أ - دائرة الألوان: دائرة تتكون من اثني عشر لوناً، وهي مقسمة إلى: ألوان أساسية، وألوان ثانوية، وألوان وسطية.

ب- الألوان الأحادية: درجات متعددة من اللون نفسه؛ ما يجعلها تحقق انسجاماً واضحاً.

ج- الألوان المحايدة: ألوان تنسجم مع الألوان جميعها، وهي: الأسود، والأبيض، والرمادي.

٢- علل كلاً مما يأتي:

أ - يسمى كل من الألوان: الأحمر، والأزرق، والأصفر لوناً أساسياً.

لأنه لا يمكن اشتقاقها من ألوان أخرى.

ب- تستعمل الألوان المحايدة مع الألوان الأخرى في دائرة الألوان.

لأنها تعمل على توكيد اللون وتوضيحه، مثل اللون الأبيض، ويحدث العكس عند استخدام اللون

الأسود مع لون آخر، حيث يصبح اللون أقل وضوحاً.

ج- يجب اختيار الألوان بعناية عند اختيار الملابس.

لقدرتها على تقديم تصور عن حجم الجسم، حيث يبدو أكبر (أو أصغر) من حقيقته، فضلاً عن

تأثيرها في النفس.

٣- مستعيناً بدائرة الألوان، استخراج مجموعتين لونيتين متناسقتين منسجمتين معاً.

الأحمر مع الأخضر، الأحمر والبرتقالي.

٤- لون قطع الملابس الآتية بألوان متناسقة ومنسجمة، وذلك بالاستعانة بدائرة الألوان، وقواعد اختيار الملابس.

يمنح الطالب حرية التلوين بألوان منسجمة بإشراف المعلم.



- استراتيجية التقييم: الملاحظة.
- أداة التقييم: قائمة رصد.
- الموقف التقويمي: تقويم معرفة الطلبة فيما يتعلق بالانسجام في ألوان الملابس وأقمشتها.

الرقم	مؤشر الأداء	التقدير	
		نعم	لا
١	يعرف تأثير الأقمشة وألوانها في اختيار الملابس.		
٢	يقسم دائرة الألوان إلى ثلاثة أقسام: الألوان الأساسية، والألوان الثانوية، والألوان المشتقة.		
٣	يوضح مفهوم كل من: الألوان الأساسية، والألوان الثانوية، والألوان المشتقة.		
٤	يبين مدى انسجام الألوان المتجاورة على دائرة الألوان.		
٥	يبين مدى انسجام الألوان مع لون البشرة.		
٦	يوضح تأثير اللون في الحجم.		
٧	يذكر المعايير الواجب مراعاتها عند شراء الأقمشة.		

نعم (١)، لا (٠).

استراتيجيات التقويم وأدواته

- استراتيجية التقويم: التقويم المعتمد على الأداء.
- أداة التقويم: قائمة رصد.
- الموقف التقويمي: تقويم أداء الطلبة في أثناء تلوين نماذج الملابس بألوان متناسقة ومنسجمة.

التقدير	مؤشر الأداء	الرقم
	يجهز المواد والأدوات اللازمة للعمل.	١
	ينقل نموذج قطع الملابس إلى الدفتر.	٢
	يستعين بدائرة الألوان عند تلوين النموذج.	٣
	يلون النموذج باللون المناسب.	٤
	يراعي تعليمات الصحة والسلامة العامة في أثناء العمل.	٥

نعم: (١)، لا: (٠).

النتائج الخاصة

- يتعرف مفهوم إدارة الوقت.
- يميز بين أنواع الوقت.
- يستثمر أوقات الفراغ في أعمال مفيدة.
- يدرك أهمية الوقت في حياة الإنسان.

المفاهيم والمصطلحات

إدارة الوقت، وقت يصعب تنظيمه وإدارته، وقت يسهل تنظيمه وإدارته.

تعليمات الصحة والسلامة العامة

- عدم إضاعة الوقت في أشياء غير مفيدة.
- استثمار الوقت بأشياء مفيدة.
- التخطيط والتنظيم لاستثمار الوقت بصورة صحيحة.

استراتيجيات التدريس وإدارة الصف

استراتيجية التدريس المباشر (الأسئلة والأجوبة)

١- التمهيد للدرس بطرح الأسئلة الآتية على الطلبة:

- ماذا يجب أن أعمل؟ متى يجب أن أعمل؟ أين يجب أن أعمل؟ ما أولوياتي؟
- ما مقدار الوقت الذي أحتاج إليه لإنجاز عملي؟
- إذا خططت لإنجاز عمل معين، فهل ستجزه بإتقان من دون تخطيط مسبق؟

٢- الاستماع إلى إجابات الطلبة، ومناقشتها، ثم تلخيصها وعرضها على أوراق معلقة على اللوح.

استراتيجية التعلم عن طريق النشاط (المناقشة ضمن فريق)

١- توزيع الطلبة إلى فرق.

٢- الطلب إلى الطلبة الإجابة عن أسئلة فقرات النشاط (١٠-١).

٣- توجيه الطلبة إلى معرفة إذا كانت نتائج النشاط: غالبًا، أو أحيانًا، أو نادرًا.

٤- مناقشة الفرق لنتائج النشاط.

٥- الطلب إلى الطلبة الإجابة عن أسئلة النشاط (١٠-١).

٦- توجيه الطلبة إلى تحديد إذا كانت الإجابات جميعها: صحيحة، أو معظمها، أو كلها غير صحيحة.

٧- مناقشة الفرق لنتائج النشاط.

٨- تقويم أداء الطلبة.

استراتيجية التعلم التعاوني (التعلم الجماعي التعاوني)

١- توزيع الطلبة إلى مجموعات، ثم تعيين مقرر لكل مجموعة.

٢- تكليف أفراد كل مجموعة رسم الشكل (١٠-١) على ورق ملون، ثم عرضه أمام المجموعات الأخرى.

٣- توزيع ورقة العمل على الطلبة.

٤- عرض مقرر كل مجموعة ما توصل إليه مجموعته من نتائج أمام بقية المجموعات.

٥- مناقشة النتائج، وتلخيصها، ثم كتابتها على اللوح.

معلومات إضافية

تعد التكنولوجيا الحديثة والمتقدمة (مثل: الحاسوب، والهواتف الذكية، وتطبيقاتها الإلكترونية) من الوسائل التي تساعدنا على تنظيم أوقاتنا، واستثمارها استثمارًا أمثل.

أخطاء شائعة

- عدم وضع خطة يومية لتنفيذ أعمال اليوم وأنشطته حسب أهميتها، وأولويتها للشخص.
- هدر الكثير من الوقت في مشاهدة برامج التلفاز، واستخدام تطبيقات الهواتف الذكية، وبرامج الحاسوب المتنوعة.

التكامل الأفقي

التكامل الرأسي

– كتاب التربية المهنية، الصف التاسع، تنمية الروابط الأسرية.

ورقة عمل

إدارة الوقت وتنظيمه (إدارة الوقت)

قارن في الجدول الآتي بين نوعي الوقت من حيث: تعريف كل منهما، ومدى الاستفادة منه، ومدى تحقيق الأهداف من خلاله، ثم ناقش ذلك مع طلبة صفك، مبرراً رأيك.

الرقم	وجه المقارنة	نوع الوقت	وقت يسهل تنظيمه وإدارته	وقت يصعب تنظيمه وإدارته
١	تعريفه:			
٢	مدى الاستفادة منه:			
٣	مدى تحقيق الأهداف من خلاله:			

- ١- ما المقصود بإدارة الوقت؟
 يقصد بإدارة الوقت استثمار الفرد وقته في تحقيق أهدافه؛ بتنظيمه، والمواءمة بين واجباته ورغباته وأهدافه، باستخدام الطرائق والوسائل التي تعينه على ذلك.
- ٢- بين أهمية الوقت وكيفية استغلاله استغلالاً أمثل.
 تكمن أهمية تنظيم الوقت في تحقيق الأهداف التي يضعها الفرد لإنجاز أعماله اليومية، وذلك بأداء واجباته، وحسن إدارته للوقت في حياته.
- ٣- ما أنواع الوقت؟ مثل على كل نوع بمثال.
 أ - وقت يسهل تنظيمه وإدارته، مثل الوقت المخصص للعمل.
 ب- وقت يصعب تنظيمه وإدارته أو الاستفادة منه في غير ما خصص له، مثل النوم.
- ٤- ما الأسئلة التي يجب أن تسألها لنفسك في بداية كل يوم، لكي تنظم وقتك على نحو أمثل؟
 أ - ماذا يجب عليّ أن أعمل؟
 ب- متى يجب أن أعمل؟
 ج- أين يجب أن أعمل؟
 د - ما أولوياتي؟
 هـ - ما مقدار الوقت الذي يلزمي لإنجاز عملي؟
- ٥- كيف يمكنك استثمار وقتك استثماراً جيداً؟
 أ - التفاؤل والنشاط في أثناء تنفيذ العمل.
 ب- عدم إضاعة الوقت ندماً على فشل في عمل ما.
 ج- محاولة إيجاد طرائق جديدة لاستغلال الوقت كل يوم.
 د - استثمار الوقت في عمل مفيد، مثل: مساعدة أحد أفراد الأسرة في عمل بيتي، وممارسة نشاط رياضي، وزيارة مريض.
 هـ - النظر إلى ممارستي اليومية، والتخلي عما يضيع وقتي.
 و - إنشاء خطة لليوم في الليلة التي تسبقه، أو في الصباح الباكر.

- استراتيجية التقويم: الملاحظة.
- أداة التقويم: سلم تقدير لفظي.
- الموقف التقويمي: تقويم معرفة الطالب بإدارة الوقت وتنظيمه.

مستوى الأداء			مؤشر الأداء	الرقم
بدرجة قليلة	بدرجة متوسطة	بدرجة كبيرة		
			يعرف المقصود بإدارة الوقت.	١
			يطرح الأسئلة التي تعينه على تنظيم وقته لتحقيق أهدافه.	٢
			يذكر أنواع الوقت وفق القدرة على تنظيمه وإدارته.	٣
			يبين أهمية الوقت في حياة الإنسان.	٤
			يوضح كيفية استثمار الوقت استثماراً أمثل.	٥
			يقارن بين الوقت الذي يمكن تنظيمه وإدارته والوقت الذي قد يصعب تنظيمه وإدارته.	٦
			ينظم وقته تنظيمًا جيدًا ومفيدًا.	٧

بدرجة كبيرة: (٣)، بدرجة متوسطة: (٢)، بدرجة قليلة: (١).

النتائج الخاصة

- يذكر القواعد الأساسية لتنظيم الوقت.
- يضع خطة لتنظيم الأعمال اليومية؛ لتوفير الوقت، والجهد، والمال.
- يطبق ما ورد في بنود الخطة للأعمال اليومية تطبيقاً واعياً.
- يقدر قيمة استغلال أوقات الفراغ.

المفاهيم والمصطلحات

مضيعات الوقت، مفكرة، أوقات هامشية، منافذ الهروب.

تعليمات الصحة والسلامة العامة

- عدم إضاعة الوقت في استخدام التطبيقات الذكية والألعاب.
- مراعاة الاستخدام السليم للمقصات، وأدوات ثقب الورق في أثناء تصميم مفكرة يومية.

استراتيجيات التدريس وإدارة الصف

استراتيجية التدريس المباشر (الأسئلة والأجوبة)

- ١- التمهيد للدرس بطرح الأسئلة الآتية على الطلبة:
 - هل يمكن إيقاف الزمن؟ ما الأعمال التي تقوم بها كل يوم؟ ما الزمن الذي تخصصه لمشاهدة برامج التلفاز؟ هل توجد أوقات محددة لهذه الأعمال؟ هل من الضروري تنظيم الوقت؟ ماذا ينتج من عدم تنظيم الوقت؟
 - ٢- الاستماع إلى إجابات الطلبة ثم مناقشتهم فيها.
 - ٣- تلخيص الإجابات، ثم كتابة الصحيح منها على اللوح.
 - ٤- تلخيص خصائص الوقت والقواعد الأساسية لتنظيم الوقت، بحيث يكتب الطلبة القواعد الأساسية لتنظيم الوقت في أوراق ملونة، ثم يعلقونها على جدران الصف، ثم يكتبونها على اللوح.
- استراتيجية التدريس المباشر (العمل في الكتاب المدرسي)
- ١- توجيه الطلبة إلى تنفيذ النشاط (١٠ - ٤).

- ٢- توزيع ورقة العمل على الطلبة، ثم الطلب إليهم الإجابة عن فقراتها المختلفة.
 - ٣- توجيه الطلبة إلى معرفة الأشياء المشتركة بينهم، التي تستهلك الوقت، وتوزيع الوقت بين الأنشطة اليومية بحسب الأهمية، ومعرفة أهمية استثمار أوقات الفراغ في أداء أعمال مفيدة.
 - ٤- عرض النتائج التي تم التوصل إليها، ثم كتابتها على اللوح.
 - ٥- تقييم أداء الطلبة.
- استراتيجية التعلم عن طريق النشاط (التدريب)
- ١- توزيع الطلبة إلى مجموعات، ثم تعيين مقرر لكل مجموعة.
 - ٢- توضيح المعلم خطوات تنفيذ التمرين (١٠-١).
 - ٣- الطلب إلى أفراد كل مجموعة تنفيذ التمرين كما هو محدد.
 - ٤- ملء أفراد المجموعات نموذج الخطة اليومية بعد الانتهاء من خطوات تنفيذ التمرين، ثم عرض المقرر لها بإشراف المعلم.
 - ٥- مناقشة أفراد المجموعات النتائج التي توصلوا إليها، ثم كتابتها على اللوح.
 - ٦- تقييم أداء الطلبة.

معلومات إضافية

- الأشخاص الناجحون هم الذين ينظمون أوقاتهم، ويخططون لها.
- الفهم السليم لقواعد تنظيم الوقت يساعد الأشخاص الآخرين على إعداد خطط يومية لمختلف أنشطتهم التي يخططون لتنفيذها.
- استثمار الوقت استثماراً أمثل يساعد الشخص على اختزال مقدار الوقت غير المستفاد منه.
- وجوب تدوين الأفكار والأهداف والخطط في أوراق؛ نظراً إلى كثرة المشاغل اليومية، وازدحام المفكرة اليومية بالأنشطة، ووجود الكثير من مضيعات الوقت؛ ما يقلل من نسيان الأفكار والأنشطة المطلوب تنفيذها.

أخطاء شائعة

- عدم وجود مفكرة يومية واضحة محددة الأهداف لدى كثير من الأشخاص.
- اعتقاد بعض الأشخاص أنهم قادرون تذكر كل ما ينبغي القيام به من دون مفكرة يومية مدون فيها الأعمال والأنشطة.
- الاهتمام بالعلاقات الاجتماعية على نحو أكثر من إنجاز الأعمال الضرورية في المنزل والعمل.

التكامل الأفقي

التكامل الرأسي

- كتاب التربية المهنية، الصف التاسع، تنمية الروابط الأسرية.
- كتاب التربية المهنية، الصف التاسع، التعاون بين أفراد الأسرة.

مصادر التعلم

للمعلم

- مدحت محمد، إدارة الوقت: المفهوم والقواعد والمهارات، المجموعة العربية للتدريب والنشر، القاهرة، مصر، ٢٠١٥م.

للطالب

- مدحت محمد، إدارة الوقت: المفهوم والقواعد والمهارات، المجموعة العربية للتدريب والنشر، القاهرة، مصر، ٢٠١٥م.

ورقة عمل

إدارة الوقت وتنظيمه (تنظيم الوقت)

املأ الفراغ في الجدول الآتي بالأنشطة التي تقوم بها يوميًا، محدّدًا الوقت المستغرق في أدائها، والوقت الذي يمكن استثماره، والأنشطة المفيدة التي يمكن الاستفادة منها*:

الأنشطة المفيدة التي يمكن الاستفادة منها	الوقت الذي يمكن استثماره	الوقت الذي تستغرقه في أدائها	الأنشطة اليومية	الرقم
				١
				٢
				٣
				٤
				٥
				٦
				٧

* يترك للطالب حرية تعبئة الجدول بالأنشطة التي يقوم بها.

إجابات أسئلة الدرس

- ١- وضح أربعاً من القواعد الأساسية لتنظيم الوقت.
- أ - مراجعة الأهداف والخطط: يجب على الشخص أن يراجع أهدافه وخططه بوضوح حتى يتمكن من تنظيم وقته وإدارته جيداً.
- ب- الاحتفاظ بخطة زمنية: يتعين على الشخص عمل برنامج زمني، مثل: قائمة، أو مفكرة؛ لتحقيق أهدافه؛ على أن يتضمن البرنامج الأعمال، والمهام، والمسؤوليات المنوي إنجازها من حيث تاريخ بدئها وانتهائها.
- ج- وضع قائمة الإنجازات اليومية: يهدف ذلك إلى تذكير الشخص بالأعمال الواجب أدائها.
- د - الابتعاد عن معوقات تنظيم الوقت، التي أهمها: النسيان، والكسل، والتردد، والتأجيل، والترويح الزائد عن النفس.
- هـ - استغلال الأوقات الهامشية.
- ٢- كيف تخطط لإنجاز أعمالك باستخدام خطة يومية (مفكرة) أو برنامج عمل خاص بك؟
- اتباع الأسس العامة لتنظيم الوقت، وامتلاك أهداف ورسالة في الحياة أرغب في تحقيقها، وتدوين الأفكار والخطط في أوراق، وتحديد الأهداف والأولويات اليومية والزمن في نموذج الخطة الخاصة بتنظيم الوقت.
- ٣- دون في الجدول الآتي أبرز ستة مضيعات لوقتك:

مضيعات الوقت	
أ - استخدام الهاتف من دون فائدة.	
ب- استخدام الألعاب الإلكترونية بكثرة من دون فائدة.	
ج- الاتصال بالأهل والزملاء والأصدقاء بهدف اللهو وإضاعة الوقت.	
د - إهمال الدراسة لمجالسة الزوار أو الرفاق.	
هـ- مشاهدة التلفاز وقتاً طويلاً.	
و - اللعب مع الأصدقاء طوال أوقات النهار.	

استراتيجيات التقييم وأدواته

- استراتيجية التقييم: الملاحظة.
- أداة التقييم: قائمة رصد.
- الموقف التقييمي: يقوم الطلبة أنفسهم ذاتياً في أثناء تنفيذ نشاط استثمار الوقت.

مستوى الأداء				مؤشر الأداء	الرقم
٤	٣	٢	١		
				يصمم نموذج خطة يومية لتنظيم الوقت.	١
				يرسم نموذج الخطة اليومية على أوراق.	٢
				يكتب قائمة تحوي مهامه وأنشطته اليومية.	٣
				يرتب الأعمال بحسب الأولوية.	٤
				يحدد الزمن المحدد لكل أولوية بدقة.	٥
				يحدد مؤشر الإنجاز المتوقع لتحقيق الأهداف.	٦
				يلتزم بالوقت المحدد لتنفيذ التمرين.	٧
				يراعي تعليمات الصحة والسلامة في أثناء العمل.	٨

(١): مقبول. (٢): جيد. (٣): جيد جداً. (٤): ممتاز.

النتائج الخاصة

- يتعرف بعض الأدوات المستخدمة في أشغال الإبرة.
- يتعرف الأمور الواجب مراعاتها عند تنفيذ أشغال الإبرة.
- يراعي تعليمات الصحة والسلامة العامة عند استخدام أدوات الخياطة، مثل: المقص، والإبرة، والدبابيس.

المفاهيم والمصطلحات

الكشتبان، طباشير التأشير، ورق الكربون، مصدر أقمشة طبيعي، مصدر أقمشة صناعي، شريط القياس، مسطرة القياس.

تعليمات الصحة والسلامة العامة

- الحذر في أثناء استخدام أدوات الخياطة.
- استعمال الكشتبان لحماية الإصبع من الإبر والدبابيس.

استراتيجيات التدريس وإدارة الصف

استراتيجية التدريس المباشر (العرض التوضيحي)

- ١- عرض مجموعة من المواد والأدوات التي جُهِّزت سلفاً، والتي تُنفَّذ الغرز اليدوية بوساطتها أمام الطلبة.
 - ٢- تقديم شرح مبسط لكيفية استعمال كل أداة.
 - ٣- عرض القواعد الواجب مراعاتها عند تنفيذ أشغال الإبرة أمام الطلبة، وتدريبهم على تطبيقها.
- استراتيجية التدريس المباشر (أوراق العمل)
- ١- توزيع ورقة العمل للتأكد من استيعاب الطلبة استخدامات كل أداة.
 - ٢- تلخيص أهم المعلومات المتعلقة بالتعليمات والقواعد الواجب مراعاتها عند تنفيذ أشغال الإبرة على اللوح.

معلومات إضافية

- الخامات: هي مادة القماش التي يتم التطريز عليها، مثل: الحرير، والقطن، والساتان.
- البترون: هو التصميم الذي يطبع على القماش، ويعمل عليه.
- الورق الشفاف أو ورق الكربون الذي يستخدم في طبع الرسمة على الخامات المستخدمة.

أخطاء شائعة

- عدم التمييز بين أنواع المقصات، مثل استخدام مقص الخياطة في قص الورق.
- عدم تخصيص حامل أو علبة لحفظ الدبابيس.

التكامل الأفقي

التكامل الرأسى

- كتاب التربية المهنية، الصف السابع، أشغال يدوية.
- كتاب التربية المهنية، الصف السابع، الحرف التقليدية.
- كتاب التربية المهنية، الصف التاسع، التريخ والأبليك.
- كتاب التربية المهنية، الصف العاشر، خياطة الملابس.

مصادر التعلم

للمعلم

- عبد الرحمن المزين، موسوعة التراث الفلسطيني (الأزياء الشعبية الفلسطينية)، منشورات دار فلسطين المحتلة، ١٩٨١م.

للطالب

- ليلي حجازين وسعاد عساكرية، المنسوجات، دار الشروق للنشر والتوزيع، جامعة البلقاء التطبيقية، الأردن، ٢٠٠٢م.

ورقة عمل
أشغال الإبرة (الغرز اليدوية)

أصل في الجدول الآتي بخط بين الأدوات في العمود (أ) وما يناسبها من العمود (ب):

(ب)	(أ)
أخذ القياسات.	مقصات الخياطة
تثبيت القماش.	طباشير التأشير
حماية الأصابع من وخز الإبر.	شريط القياس
نقل العلامات إلى القماش.	الدبابيس
تصنع من المعدن ولها أشكال.	الكشبان

استراتيجيات التقويم وأدواته

- استراتيجية التقويم: الملاحظة.
- أداة التقويم: قائمة رصد.
- الموقف التقويمي: تقويم معرفة الطلبة بأدوات الخياطة المستخدمة في تنفيذ الغرز اليدوية.

الرقم	مؤشر الأداء	التقدير		
		درجة كبيرة	درجة متوسطة	درجة ضعيفة
١	يعرف أدوات القياس.			
٢	يميز بين أنواع الأقمشة.			
٣	يستخدم المقص دائماً في قطع الخيط.			
٤	يميز بين أدوات التأشير.			
٥	يحفظ الدبابيس في العلبة المخصصة لها.			
٦	يغرز الإبرة في المكان المخصص بعد الانتهاء من العمل.			
٧	يراعي تعليمات الصحة والسلامة العامة عند استخدام مع أدوات الخياطة.			

بدرجة كبيرة: (٣)، بدرجة متوسطة: (٢)، بدرجة ضعيفة: (١).

النتائج الخاصة

- يتعرف بعض أنواع الغرز البسيطة، مثل: السلسلة، والفرع، والتسريح.
- ينفذ بعض أنواع الغرز البسيطة.
- يقدر أهمية العمل اليدوي.

المفاهيم والمصطلحات

الغرز المؤقتة، الغرز الدائمة، الموروث الشعبي، الغرز اليدوية.

تعليمات الصحة والسلامة العامة

- مراعاة الجلوس بصورة صحيحة، بحيث يكون الظهر مستقيماً في أثناء تنفيذ الغرز اليدوية.
- إبعاد قطعة القماش عن العينين مسافة تتراوح بين (٢٥-٣٠) سم.
- الحذر في أثناء سحب الإبرة حتى لا تؤذي الآخرين.
- غرز الإبرة في المكان المخصص لها بعد الانتهاء من تنفيذ أشغال الإبرة.

استراتيجيات التدريس وإدارة الصف

استراتيجية التدريس المباشر (العرض التوضيحي)

- ١- عرض عينات من الغرز أمام الطلبة لبيان الفرق بين الغرز المؤقتة والغرز الدائمة (الثابتة).
- ٢- تلخيص أهم ملاحظات الطلبة فيما يخص الفروق بين الغرز المؤقتة والغرز الدائمة (الثابتة)، ثم كتابتها على اللوح.

استراتيجية التعلم عن طريق النشاط (التدريب)

- ١- تجهيز المعلم - بالتعاون مع الطلبة- المواد والأدوات اللازمة لتنفيذ التمرين.
- ٢- تنفيذ التمرين أمام الطلبة؛ على أن يشمل عرضاً شفويًا، وآخر عمليًا لما سيُنَفَّذ.
- ٣- توجيه الطلبة إلى تنفيذ التمرين (١-١) فرادى.
- ٤- متابعة الطلبة في أثناء تنفيذ التمرين، وتقديم التغذية الراجعة لهم.
- ٥- تقويم أداء الطلبة في أثناء تنفيذ التمرين.

استراتيجية التعلم في مجموعات (التعلم التعاوني الجماعي)

- ١- توزيع الطلبة إلى مجموعات، ثم تعيين مقرر لكل مجموعة.
- ٢- تنفيذ التمرين (١١-٢)، والتمرين (١١-٣) أمام الطلبة، ومراعاة التسلسل في الخطوات كما ورد ذكرها في الكتاب المدرسي.
- ٣- تكليف الطلبة بتنفيذ التمرين، وتجول المعلم بينهم مُوجِّهاً ومُساعدًا ومُرشدًا، وتذكيرهم بضرورة مراعاة تعليمات الصحة والسلامة العامة.
- ٤- عرض مقرر كل مجموعة ما توصلت إليه مجموعته أمام بقية المجموعات.
- ٥- تقييم أداء الطلبة.

معلومات إضافية

- ١- إبر التطريز: هي إبر حديدية لها عدّة حجّوم ومقاسات بحسب سُمك القماش ونوعيته.
- ٢- لخياط التطريز أنواع عدّة مثل: الخيوط الحريرية، والخيوط القطنية، وهي ذات مقاسات وأرقام متعددة تستخدم بحسب سُمك القماش، ويجب دائمًا اختيار الخيوط ذات النوعية الجيدة والألوان الثابتة حتى تدوم طويلًا.

أخطاء شائعة

- عدم مناسبة الخيط المستخدم مع الإبر، مثل: استخدام خيط رفيع وإبرة سميكة؛ ما يؤدي إلى حدوث فراغات في القماش، وعدم تناسق في الغرز.
- الجلسة غير الصحيحة في أثناء عملية التطريز ترهق الجسم، وتؤخر إنجاز العمل؛ إذ يُفضّل في أثناء الجلوس أن يكون الظهر مستقيمًا مع عدم انحناء الكتفين والرقبة.
- الجلوس على الكرسي ساعات طويلة يزيد من ضغط الكرسي على عضلات الظهر؛ لذا يُفضّل القيام والحركة كل نصف ساعة.
- الاحتفاظ بالدبابيس أو الإبر بين الأسنان أو بالفم في أثناء العمل قد يؤدي إلى ابتلاعها، أو إلى الاختناق بها.

التكامل الأفقي

التكامل الرأسي

- كتاب التربية المهنية، الصف السابع، الحرف التقليدية.
- كتاب التربية المهنية، الصف السابع، أشغال يدوية.
- كتاب التربية المهنية، الصف التاسع، الترفيع والأبليك.
- كتاب التربية المهنية، الصف العاشر، خياطة الملابس.

مصادر التعلم

للمعلم

- اعتدال الدباس وأخريات، الخياطة، وزارة التربية والشباب، سلطنة عمان، ١٩٨٥م.

للطالب

- ليلى حجازين وسعاد عساكرية، المنسوجات، دار الشروق للنشر والتوزيع، جامعة البلقاء التطبيقية، الأردن، ٢٠٠٢م.

- ١- عدد أربعاً من الأدوات التي تستعمل لإنجاز أشغال الإبرة.
الخيوط، الأقمشة، المقص، الدبابيس.
- ٢- ما المواصفات الواجب توافرها في كل من:
أ - الخيوط: تختلف الخيوط من حيث النوع والسُّمك واللون، ويختار منها ما يتناسب مع نوع القماش، ولونه، والغرز المراد عملها؛ وتستخدم الخيوط الرفيعة لخياطة الأقمشة الرقيقة.
ب- الإبر: تصنع من الصلب الذي لا يصدأ؛ ليسهل انزلاقها في النسيج، وتكون حافتها حادة، وسمها واسعاً.
ج- الدبابيس: تصنع من الصلب، وهي حادة من طرف واحد فقط، وتستخدم لتثبيت القماش، ولا تترك أثراً عند إزالتها، ويُفضّل توافر المغناطيس مع الدبابيس؛ لكي يسهل التقاطها عند سقوطها في أثناء العمل.
- ٣- ما الغرض من استخدام كل من أدوات الخياطة والتطريز الآتية:
أ - المقص: قص القماش، والخيوط الزائدة.
ب- الكشّبان: إدخال الإبرة في النسيج بسرعة، وحماية الأصابع من وخز الإبر.
ج- الدبابيس: تثبيت القماش.
٤- اذكر أربعة أمور يجب مراعاتها عند تنفيذ أشغال الإبرة.
أ - الاهتمام بنظافة اليدين جيداً قبل البدء بالعمل.
ب- الجلوس الصحيح، بحيث يكون الظهر مستقيماً.
ج- إبعاد قطعة القماش عن العينين مسافة تتراوح ما بين (٢٥-٣٠سم).
د - استخدام خيط مناسب، طوله (٥٠سم) تقريباً.
- ٥- ما النتائج المتوقعة في الحالات الآتية:
أ - استخدام إبرة صغيرة وخيط سميك في خياطة قماش خفيف.
الإبرة الصغيرة سمها صغير فليزم استخدام خيوط رفيعة؛ ذلك أن الخيوط السميكة لا يمكن إدخالها في سم الإبرة الصغير، وهي غير مناسبة للأقمشة الخفيفة، وتترك أثراً في القماش.
ب- استخدام الأسنان أو اليد في قطع الخيط.
استخدام غير صحيح، وربما يترك علامة في اليد؛ وإذا كان الخيط سميكاً فقد يتسبب في حدوث جرح في اليد. أما قطع الخيط بالأسنان فيضر بها.
ج- استخدام خيط طويل في أثناء تنفيذ الغرز اليدوية.
استخدام غير صحيح؛ لأنه ربما يشكل عقداً تعوق إجراء الغرز اليدوية بصورة صحيحة.

استراتيجيات التقويم وأدواته

- استراتيجية التقويم: التقويم المعتمد على الأداء.
- أداة التقويم: قائمة رصد.
- الموقف التقويمي: تقويم أداء الطلبة في أثناء تنفيذ غرزة السراجة المتساوية.

التقدير	مؤشر الأداء		الرقم
		يجهز المواد والأدوات اللازمة للعمل.	١
		يراعي اختيار الخيط المناسب لحجم الإبرة المستخدمة.	٢
		يلتزم بتعليمات الصحة والسلامة العامة في أثناء استخدام المقص والإبرة.	٣
		يجلس جلسة صحيحة، ويحافظ على استقامة الظهر.	٤
		يبدأ العمل بغرزة التثبيت.	٥
		يغرز الإبرة في القماش على بُعد سنتيمتر واحد، ويخرجها على بُعد (١) سم.	٦
		يراعي أن تكون المسافة بين الغرز متساوية.	٧
		ينهي العمل بغرزة التثبيت.	٨
		ينظف الأدوات التي استخدمها، ثم يعيدها إلى مكانها المخصص.	٩

نعم: (١)، لا: (٠).

النتائج الخاصة

- يوضح المقصود بمئبات الملبس.
- يذكر أنواع الأزرار.
- يثبت أنواعاً مختلفة من الأزرار على قطع من القماش.
- يراعي تعليمات الصحة والسلامة العامة عند استخدام أدوات الخياطة، مثل: المقص، والإبرة، والدبايس.

المفاهيم والمصطلحات

المئبات، الأزرار، خيط التسريح.

تعليمات الصحة والسلامة العامة

- استخدام أدوات الخياطة بحذر.
- مراعاة الجلوس بصورة صحيحة، بحيث يكون الظهر مستقيماً.
- استخدام الكشبان في أثناء تثبيت الأزرار لحماية الإصبع.

استراتيجيات التدريس وإدارة الصف

استراتيجية التدريس المباشر (الأسئلة والأجوبة)

١- التمهيدي للدرس بطرح الأسئلة الآتية على الطلبة:

- ماذا نقصد بمئبات الملبس؟ ما أهمية وجود المئبات في الملبس؟ اذكر أنواع الأزرار التي تعرفها.
- ٢- الاستماع إلى إجابات الطلبة، ثم مناقشتها لتحديد مفهوم مئبات الملبس، والأزرار، وأنواعها.

استراتيجية التعلم في مجموعات (التعلم التعاوني الجماعي)

١- تجهيز المعلم المواد والأدوات اللازمة لتنفيذ التمرين.

٢- تنفيذ التمرين (١١-٤) أمام الطلبة، مع مراعاة الشرح والتوضيح لكل خطوة حسب ما ورد ذكرها في الكتاب المدرسي.

٣- تكليف الطلبة تنفيذ التمرين، وتحويل المعلم بينهم موجهاً ومُساعداً ومُرشدًا، وتذكيرهم بضرورة مراعاة تعليمات الصحة والسلامة العامة.

٤- تقويم أداء الطلبة في أثناء تنفيذ التمرين.

استراتيجية التعلم عن طريق النشاط (التدريب):

١- تطبيق المعلم خطوات تركيب زر ذي أربعة ثقوب أمام الطلبة.

٢- الطلب إلى الطلبة إعادة تنفيذ التمرين.

٣- متابعة الطلبة في أثناء العمل، وتقديم التغذية الراجعة لهم.

٤- تقويم أداء الطلبة.

معلومات إضافية

تصنع الأزرار من مواد عظمية، أو بلاستيكية، أو معدنية، وتستخدم لضم أطراف الملابس بعضها إلى بعضها، وتستخدم أحياناً لأغراض التزيين.

أخطاء شائعة

■ عدم مناسبة الخيط المستخدم لحجم الزر ونوعه؛ ما يؤدي إلى كسر الزر، أو انقطاع الخيط.

التكامل الأفقي

التكامل الرأسي

- كتاب التربية المهنية، الصف السابع، أشغال يدوية.
- كتاب التربية المهنية، الصف السابع، الحرف التقليدية.
- كتاب التربية المهنية، الصف التاسع، الترقيع والأبليك.
- كتاب التربية المهنية، الصف العاشر، خياطة الملابس.

مصادر التعلم

للمعلم

- عليّ عابدين، موسوعة فن التفصيل، دار الفكر العربي للنشر، القاهرة، مصر، ٢٠١٥م.

للطالب

- عرض نماذج من أشكال مثبتات الملابس.

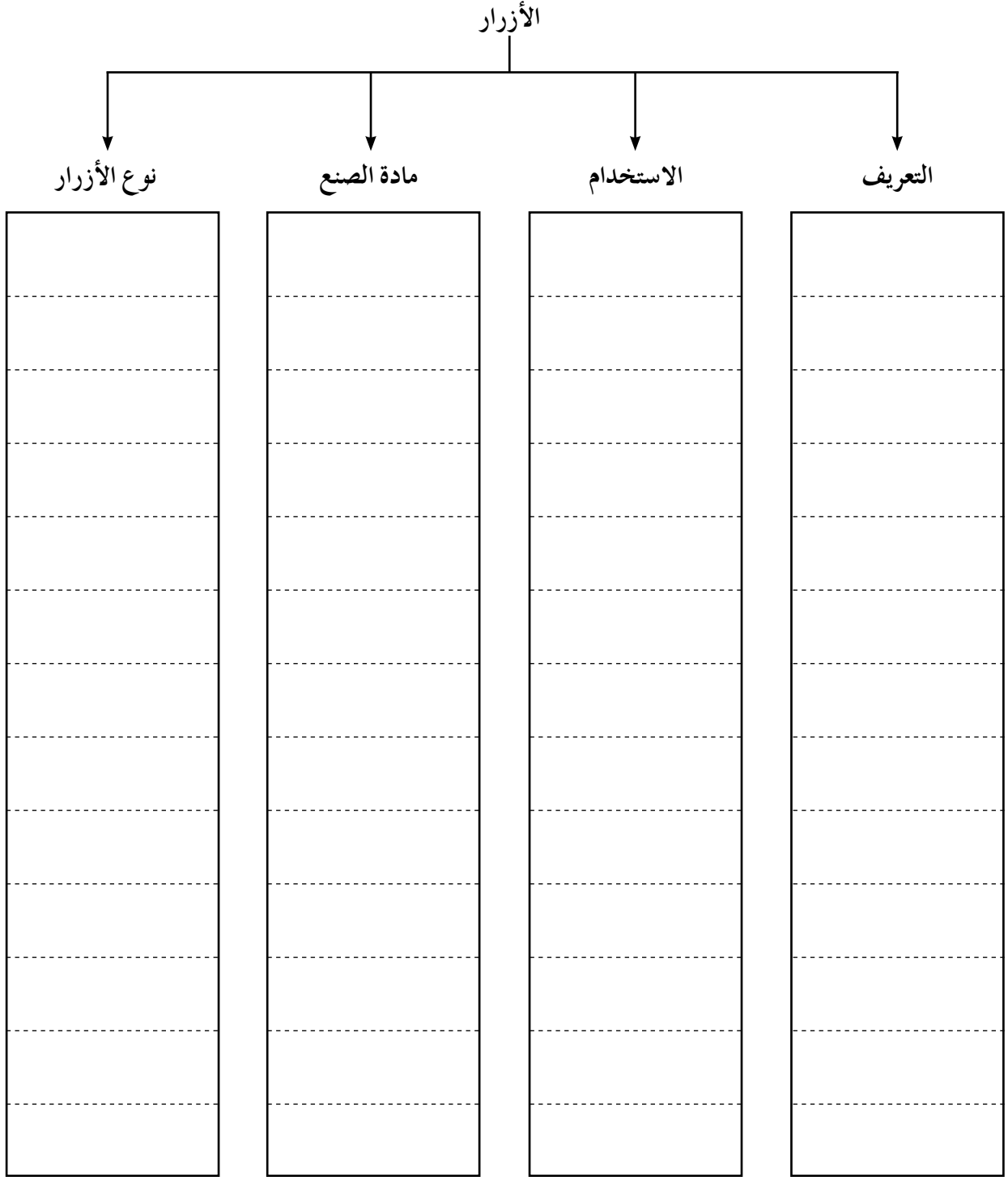
إجابات أسئلة الدرس

- ١- عدد ثلاثة من أنواع الأزرار المستخدمة في الملابس.
أزرار ذات ثقبين، أزرار ذات أربعة ثقوب، أزرار ذات عنق وعروة من الخلف.
- ٢- ما أهمية وجود المثبتات على الملابس؟
إغلاق الفتحات في قطع الملابس، وتسهيل ارتداء الملابس وخلعها، وتزيين الملابس وتجميلها.
- ٣- ما الأمور الواجب مراعاتها عند اختيار أزرار الملابس؟
مناسبة حجم الأزرار ووزنها لنوعية القماش؛ فالقماش الخفيف تُختار له أزرار خفيفة، والقماش الثقيل تُختار له أزرار ثقيلة.
- ٤- علل ما يأتي:
 - أ- يجب أخذ قطعة من القماش المراد تركيب الأزرار لها.
لضمان التناسق الجيد مع القماش من حيث النوع واللون.
 - ب- يفضل استخدام خيط مزدوج عند تثبيت الأزرار في قطعة الملابس.
لتمكين الأزرار، وتثبيتها، ومنعها من السقوط والضياع.
 - ج- يفضل وضع الكشبان في الإصبع في أثناء استخدام الإبرة.
لحماية الأصابع من وخز الإبر، والمساعدة على إدخال الإبرة في القماش بسرعة.
- ٥- وضح بالرسم طرائق تثبيت الأزرار ذات الأربعة ثقوب.



ورقة عمل
أشغال الإبرة (مثبتات الملابس)

بناءً على دراستك موضوع (مثبتات الملابس)، أكمل المخطط الآتي بما هو مناسب:



استراتيجيات التقويم وأدواته

- استراتيجية التقويم: التقويم المعتمد على الأداء.
- أداة التقويم: قائمة رصد.
- الموقف التقويمي: تقويم أداء الطلبة في أثناء تركيب الأزرار.

الرقم	مؤشر الأداء	التقدير	
		نعم	لا
١	يجهز المواد والأدوات اللازمة للعمل.		
٢	يجلس على الكرسي، مراعيًا قواعد ميكانيكية الجسم.		
٣	يختار الخيط المناسب للقماش من حيث اللون والشُمك.		
٤	يبدأ العمل بغرزة التثبيت.		
٥	يحدد مكان الزر على قطعة القماش.		
٦	يستعمل خيطًا مزدوجًا؛ ليعطي ثباتًا أكثر للعمل.		
٧	يغرز الإبرة من ظهر القماش إلى الوجه في الثقب الأول ثم الثقب الآخر.		
٨	ينهي العمل بغرزة تثبيت حول الخيوط السفلية أسفل القماش.		
٩	ينظف الأدوات التي استخدمها، ثم يعيدها إلى مكانها المخصص.		
١٠	يترك مكان العمل مرتبًا نظيفًا.		

نعم: (١)، لا: (٠).

النتائج الخاصة

- يتعرف مكونات بعض أنواع الحلويات الشعبية، مثل: الكنافة، والمعمول، والمهلبية.
- يتعرف طرائق إعداد بعض الحلويات الشعبية، وأدواتها.
- يُعدُّ بعض الحلويات الشعبية البسيطة، مثل المهلبية.
- يُقدِّم المهلبية بطريقة جاذبة.
- يعي أهمية الحلويات الشعبية بوصفها موروثاً شعبياً.

المفاهيم والمصطلحات

الحلويات الشعبية، الحلويات الشرقية، النشا، النكهات، الكاكاو، السعرات الحرارية، المهلبية، ماء الزهر.

تعليمات الصحة والسلامة العامة

- الحذر عند استخدام المعدات والتجهيزات في إعداد الحلويات الشعبية.
- المحافظة على نظافة الأدوات والمعدات المستخدمة في تحضير الحلويات الشعبية.
- الالتزام بتعليمات النظافة العامة والنظافة الشخصية في أثناء إعداد الحلويات الشعبية.
- مراعاة تغطية الشعر أو ربطه في أثناء إعداد الطبق.

استراتيجيات التدريس وإدارة الصف

استراتيجية التدريس المباشر (الأسئلة والأجوبة)

- ١- التمهيد للدرس بطرح الأسئلة الآتية على الطلبة:
 - اذكر ثلاثاً من الحلويات الشعبية التي تشتهر بها المملكة الأردنية الهاشمية.
 - ما مكونات هذه الحلويات؟ ما أهمية تعلمها؟
 - ٢- الاستماع إلى إجابات الطلبة، ومناقشتها، وتلخيصها، ثم كتابة المعلومات الأساسية على اللوح.
- استراتيجية التعلم عن طريق النشاط (التدريب)
- تنفيذ التمرين (١٢-١) باتباع الخطوات الآتية:
- ١- تجهيز المعلم المقادير والأدوات اللازمة للتطبيق قبل بدء الحصة.
 - ٢- توزيع الطلبة إلى مجموعات، ثم تعيين مقرر لكل مجموعة.

- ٣- إعداد المعلم طبق المهلبية بحسب خطوات العمل الوارد ذكرها في الكتاب المدرسي.
- ٤- تكليف المعلم مجموعات الطلبة إعداد الطبق، والتجول بينهم مُوجِّهًا ومُساعدًا ومُرشدًا.
- ٥- توجيه الطلبة إلى تنظيف مكان العمل، ثم إعادة الأدوات إلى أماكنها.
- ٦- تقويم أداء الطلبة.

معلومات إضافية

- المهلبية: هي نوع من الحلويات القديمة المعروفة في جميع أنحاء العالم بأسماء مختلفة؛ ففي مصر تعرف بالمهلبية، وفي سوريا بالمحلاية. أما في الدول الأوروبية فتسمى البودينج، وهي تُنكّه بنكهات مختلفة بحسب الرغبة، ويمكن استخدام ماء الزهر وماء الورد والكاكاو والفانيليا في إعدادها.
- يمكن استخدام الدقيق بديلاً عن النشا في إعداد المهلبية، واستخدام قطع الشوكولاتة بديلاً عن بودرة الكاكاو في حال إعداد المهلبية بالشوكولاتة.

أخطاء شائعة

- عدم الاستمرار في تحريك الخليط؛ لأن ذلك يؤدي إلى حدوث تكتلات فيه، وعدم تجانس مكوناته.
- وضع القدر على نار درجة حرارتها عالية يؤدي إلى احتراق الحليب.

التكامل الأفقي

- كتاب العلوم، الصف السادس، مجموعات الغذاء الرئيسة.

التكامل الرأسي

- كتاب التربية المهنية، الصف الخامس، تحضير الطعام.
- كتاب التربية المهنية، الصف الثامن، إعداد مائدة الطعام وترتيبه.
- كتاب التربية المهنية، الصف التاسع، الاستقبال والتدبير الفندقي (خدمة الصحن الجاهز).
- كتاب التربية المهنية، الصف العاشر، الحلويات.

مصادر التعلم

للمعلم

- أناهيد دونيكيان، سفرة أناهيد الشهية، أكاديمية إنترناشونال، بيروت، لبنان، ٢٠٠٨م.

للطالب

- أمل الجهيمي، نخبة الأطباق، مؤسسة الجريسي للنشر والتوزيع، المملكة العربية السعودية، ٢٠٠١م.

- ١- اذكر ثلاثاً من الحلويات الشعبية التي تشتهر بها المملكة الأردنية الهاشمية.
الكنافة، المعمول، المهلبية.
- ٢- علل ما يأتي:
- أ - يجب الاستمرار في تحريك خليط المهلبية حتى يبدأ بالغليان.
حتى يصبح الخليط كثيفاً ومتجانساً، ولا يتكتل.
- ب- يجب إذابة النشا في الماء البارد قبل إعداد المهلبية.
لكيلا يتكتل الخليط.
- ج- لا ينصح بالإكثار من الحلويات.
لتجنب زيادة الوزن والسمنة، والإصابة بمرض السكري، وأمراض القلب والشرابين.
- ٣- اذكر المواد المستخدمة في تحضير كلٍّ من:
- أ - حلوى الكنافة: عجينة الكنافة (المفروكة) أو الشعيرية الناعمة، والسمن، والجبن. وعندما تجهز يضاف إليها القطر، وتزين بالمكسرات.
- ب- حلوى المعمول: السميد، أو الطحين، والزبدة أو السمن، والحليب، وماء الزهر أو ماء الورد، والخميرة، وهي تحشى بالتمر أو المكسرات، مثل: الجوز، والفسق الحليبي.
- ٤- اذكر أربعة من العناصر الغذائية التي تحتوي عليها حلوى المهلبية.
البروتين، وأملاح الفسفور، والكالسيوم، والفيتامينات (أ، د، ومجموعة ب).
- ٥- بماذا تنصح زملاءك الذين يكثرون من تناول الحلويات؟
التخفيف من تناولها؛ لأنها تضر بالصحة، واستبدال الفواكه المجففة بها؛ لاحتوائها على عناصر غذائية مفيدة للجسم، وممارسة التمارين الرياضية.



ورقة عمل

الحلويات الشعبية (إعداد الحلويات الشعبية)

بناءً على دراستك موضوع (إعداد الحلويات الشعبية)، أكمل الفراغ في المخطط الآتي بما هو مناسب:

الحلويات الشعبية



التعريف



بعض الأمثلة



.....

المكونات



الكثافة

المكونات



.....

المكونات

استراتيجيات التقويم وأدواته

- استراتيجية التقويم: التقويم المعتمد على الأداء.
- أداة التقويم: قائمة رصد.
- الموقف التقويمي: تقويم أداء الطلبة في مهارة إعداد طبق المهلبية.

الرقم	مؤشرات الأداء	التقدير	
		نعم	لا
١	يجهز المواد والأدوات اللازمة للعمل.		
٢	يراعي النظافة الشخصية.		
٣	يتسلسل في وضع المكونات.		
٤	يخفق المكونات بصورة صحيحة.		
٥	يستخدم الفرن استخدامًا صحيحًا.		
٦	يقدم الطبق على نحو جاذب.		
٧	يتعاون مع الزملاء في العمل.		
٨	ينظف الأدوات التي استخدمها، ثم يعيدها إلى مكانها المخصص.		
٩	يترك مكان العمل مرتبًا نظيفًا.		

نعم: (١)، لا: (٠).

عينة تحليل محتوى
المبحث: التربية المهنية.

عنوان الوحدة: – الإسعافات الأولية.

الصف: السادس.

عدد الدروس: أربعة دروس.

العناية بنباتات الزينة.

الصفحات: (٦-٣٦).

المفردات	المفاهيم والمصطلحات	الأفكار والحقائق	القيم والاتجاهات	الأسئلة	الوسائل والأنشطة
<p>■ الرعاف:</p> <ul style="list-style-type: none"> مفهوم الرعاف. أسباب الرعاف. الوقاية من الرعاف. مفهوم ضربة الشمس. أعراض الإصابة بضربة الشمس وعلاجاتها. 	<p>■ الرعاف:</p> <ul style="list-style-type: none"> بطانة الأنف. الجيوب الأنفية. فقدان الوعي. ضربة الشمس. الأملح المعدنية. الكحول. المشروبات الغازية. 	<ul style="list-style-type: none"> استمرار الرعاف أكثر من (٢٠) دقيقة يعرض المصاب لفقدان الوعي، وهبوط الضغط. المصاب بضربة الشمس يتصح بشرب المشروبات الغازية. 	<ul style="list-style-type: none"> يتحلى بروح التعاون. يعتني بصحته. يعي أهمية الثقافة الصحية. 	<ul style="list-style-type: none"> صفحة (١٤). صفحة (٢١). 	<ul style="list-style-type: none"> الدروس المحوسبة. أوراق العمل. الوسائل التعليمية. دليل المعلم. اللوحة. الطباشير الملونة. الأنشطة الإثرائية والعلاجية. شبكة الإنترنت. المكتبة المدرسية.
<p>■ خدمة نباتات الزينة:</p> <ul style="list-style-type: none"> عزق نباتات الزينة، وتعشيبها. ري نباتات الزينة الخارجية. ري نباتات الزينة الداخلية. 	<p>■ نباتات الزينة:</p> <ul style="list-style-type: none"> نباتات الظل. الأصص. العقل. الحوليات. الري. التعشيب. 	<ul style="list-style-type: none"> مهما كان نوع النباتات فإنها تمثل أهم العناصر المستخدمة في تصميم الحدائق والشوارع. النباتات المزروعة تحتاج إلى عناية، من مثل: توفير الضوء، والسمادة، والري. 	<ul style="list-style-type: none"> يعي أهمية زراعة نباتات الزينة. يحمل حديقة مدرسته أو بيته. يتحلى بالعزيمة والإرادة. 	<ul style="list-style-type: none"> صفحة (٢٩)، صفحة (٣٥) و 	

عينة تحليل محتوى
المبحث: التربية المهنية.

عنوان الوحدة: – إدارة المال.

الصف: السادس.

الأطعمة الشعبية. عدد الدروس: ثلاثة دروس. الصفحات: (٧٨-١٠٢).

الوسائل والأنشطة	الأسئلة	القيم والاتجاهات	الأفكار والحقائق	المفاهيم والمصطلحات	المفردات
الدروس المحوسبة. أوراق العمل. الوسائل التعليمية. دليل المعلم. اللوحة. الطباشير الملونة. الأنشطة الإثرائية والعلاجية. شبكة الإنترنت. المكتبة المدرسية.	صفحة (٨٤). صفحة (٩١).	يتحلى بروح التعاون. يخطط لنفقات الأسرة. يستثمر أمواله الخاصة بطريقة صحيحة.	الدخل: ما تحصل عليه الأسرة من أموال، وتستخدمه بطريقة صحيحة مع ما يناسب الحياة.	■ الدخل: الادخار. التخطيط. الإنفاق. التسوق. المصرف و ايوومي. الادخار الاجباري. التدبير. الايرادات. المصرف وفات.	■ الدخل: التخطيط للإنفاق. أهمية التخطيط للإنفاق. الادخار. أنواع الادخار. فوائد الادخار. العوامل التي تساعد الفرد على الادخار.
	صفحة (١٠١).	يُعَدُّ وجبة صحية. يعتني بصحته.	■ المنسّف والمسخن والمقلوبة من الأطعمة الشعبية الأردنية. المحذرة وجبة غنية بالبروتين، والكاربوهيدرات، والأملاح المعدنية، والدهون، والألياف.	■ الأطعمة الشعبية: المسخن. المقلوبة. المجذرة. القيمة الغذائية.	■ إعداد الأطعمة الشعبية: المكونات الرئيسية لبعض الأطعمة الشعبية المنتشرة في الأردن. القيمة الغذائية للمجذرة.

عينة خطة درس

الصف: السادس .

المبحث: التربية المهنية . عنوان الوحدة: الأظعمة الشعبية .

عنوان الدرس: إعداد الأظعمة الشعبية .

عدد الحصص: (٢) .

التعلم القبلي: تحضير الطعام، الصف الخامس .

التكامل الراجع: إعداد مادة الطعام وترتيبها، الصف الثامن . التاريخ من: / م إلى: / م / التكامل الأفتقي: مجموعات الغداء الرئيسة، كتاب العلوم .

الرقم	النتائج الخاصة	المواد والأدوات والتجهيزات (مصادر التعلم)	استراتيجيات التدريس	التقويم الاستراتيجي	الأداة	التفصيل	الزمن
١	يعدد مكونات بعض أنواع الأظعمة . يشرح طرق إعداد بعض أنواع الأظعمة، ويتعرف أدواتها .	دليل المعلم . الكتاب المدرسي . اللوحة . الطباشير . شبكة الإنترنت .	- التدريس المباشر . - التعلم الجماعي . - حل المشكلات . - التفكير الناقد .	سلام التقويم المعتمد قائمة على الأداء . الرصد القلم والورقة . الملاحظة . التواصل .	الشرح والمناقشة . طرح الأسئلة على الطلبة . توزيع المواد والأدوات اللازمة للعمل على الطلبة . توزيع الأنشطة الواردة في الكتاب المدرسي . كتابة النقاط المهمة على اللوح . تكليف الطلبة بحل أسئلة الدرس .	(١٠) دقائق . (١٠) دقائق . (١٠) دقائق . (١٠) دقائق . (٢٠) دقيقة . (١٥) دقيقة . (٥) دقائق .	الزمن
٢	يُعدُّ بعض الأظعمة الشعبية، مثل المحجرة .						
٣	يُقدِّم الأظعمة الشعبية بطريقة جاذبة .						
٤	يفتخر بالأظعمة الشعبية البسيطة .						
٥							

جدول المتابعة اليومي

اليوم والتاريخ	الشعبة	الخصبة	النتائج المتحققة	الواجب البيئي

الأمم الذاتي

أشعر بالرضا عن:

التحديات التي واجهتني:

مقترحات للتحسين:

ملاحظة: أحفظ بملف (حقيبة) الأنشطة جميعها، وأوراق العمل، وأدوات التقويم التي استخدمتها في تنفيذ الدرس .

مدير المدرسة:

الاسم والتوقيع: التاريخ: / / م .

المشرف التربوي:

الاسم والتوقيع: التاريخ: / / م .

أولاً: استراتيجيات التدريس

تعرف استراتيجيات التدريس بأنها خطة تصف الإجراءات التي يقوم بها المعلم والطالب لتحقيق نتائج الدرس في الصف، وتتضمن استخدام استراتيجيات عدة. يختلف المعلمون فيما بينهم في استخدام هذه الاستراتيجيات التي تعتمد على موضوع الدرس، والإمكانات المتوافرة في المواقف التعليمية التعلمية؛ لذا يجب تنويع استراتيجيات التدريس، وإعطاء الطالب دوراً أكبر فيها.

في ما يأتي وصف مختصر لاستراتيجيات التدريس المعتمدة في هذا الدليل:

١- التدريس المباشر

استراتيجية تركز على دور المعلم -أساساً- في تقديم المعرفة للطلبة، مع مراعاة الفروق الفردية بينهم. من أمثلة فعاليت هذه الاستراتيجية:

- أ - المحاضرة.
- ب- الأسئلة والأجوبة.
- ج- البطاقات الخاطفة.
- د - أوراق العمل.
- هـ - العمل في الكتاب المدرسي.
- و - الضيف الزائر.
- ز - حلقة البحث.
- ح - العرض العملي.
- ط - التدريبات والتمارين.

٢- حل المشكلات

استراتيجية تقوم على الاستفادة من الخبرات والمعلومات بأسلوب منظم؛ لتحقيق نتائج التعلم، باستخدام خطوات حل المشكلة، وهي:

- أ - الشعور بالمشكلة.
- ب- تحديد المشكلة، وصياغتها في صورة إجرائية قابلة للحل.
- ج- جمع المعلومات والبيانات ذات الصلة بالمشكلة.

- د - وضع الفرضيات.
- هـ - اختبار الفرضيات.
- و - الوصول إلى حل المشكلة.
- ز - استخدام الفرضية بوصفها أساساً للتعميم في مواقف مماثلة.

٣- التعلم التعاوني

استراتيجية يوزع فيها الطلبة إلى مجموعات متجانسة مكونة من (٢-٥) طلبة بعد أن يتلقوا تعليمات من المعلم، بحيث يعملون مع بعضهم بعضاً لزيادة تعلمهم، وصولاً إلى تحقيق نتائج الدرس. من أمثلة فعاليات هذه الاستراتيجية:

- أ - المناقشة.
- ب- المقابلة.
- ج- الشبكة.
- د - الطاولة المستديرة.
- هـ - تدريب زميل.
- و - (فكر، انتق زميلاً، شارك).

٤- التعلم عن طريق النشاط

استراتيجية تركز على التعلم عن طريق العمل، وتتضمن مهام وأسئلة تسهم في التعلم الموجه ذاتياً. من أمثلة فعاليات هذه الاستراتيجية:

- أ - المناظرة.
- ب- اللعب.
- ج- الزيارة الميدانية.
- د - تقديم العروض الشفوية.
- هـ - المناقشة ضمن فريق.
- و - المشاريع.
- ز - الدراسة المسحية.
- ح - القصة.
- ط - لعب الأدوار.
- ي - التمثيل والدراما.

٥- الاستقصاء

استراتيجية تعنى بالبحث عن المعرفة والمعلومات والحقائق، عن طريق المظاهر الخمسة للاستقصاء؛ إذ يشارك الطالب في أسئلة متعلقة بنتائج الدرس، ثم يعطي الدليل الأولوية عند الإجابة عن الأسئلة، فيصوغ التفسيرات من الدليل، ويربط تفسيراته بالمعرفة العلمية، ثم يتواصل مع أقرانه، ويرر تفسيراته.

٦- التفكير الناقد

استراتيجية تقوم على نشاط عقلي هادف محكوم بقواعد المنطق والاستدلال، يؤدي إلى نتائج يمكن التنبؤ بها، وغايته التحقق من الشيء وتقييمه استناداً إلى معايير مقبولة. يتضمن التفكير الناقد مهارات التحليل والتقييم التي تعد جزءاً من مهارات التفكير العليا وفق تصنيف بلوم.

ثانياً: أنماط التعلم

تعد أنماط التعلم طرائق مختلفة يتعلم عن طريقها الطالب، ويتضمن نموذج (VAK) أنماط تعلم وفق الحواس (بصري، سمعي، حركي).

في ما يأتي وصف مختصر لأنماط التعلم:

١- النمط البصري

التعلم عن طريق المشاهدة، والقراءة، والصور، والخرائط.

٢- النمط السمعي

التعلم عن طريق السمع، والمناقشة، والاستماع بتركيز للمعلومة، وحفظها.

٣- النمط الحركي

التعلم عن طريق الحركة، والتجارب، والرحلات الميدانية، والألعاب، وبرامج الحاسوب.

ثالثاً: الذكاءات المتعددة

أكدت العديد من الدراسات أهمية مراعاة قدرات الطلبة والفروق الفردية بينهم؛ ما يحتم على المعلم أن يدرك هذه الفروق في أثناء تدريسه، ويوائم بينها وبين استراتيجيات التدريس المستخدمة؛ ليتمكن الطلبة من جعل أدائهم أفضل ما يمكن.

في ما يأتي وصف مختصر للذكاءات المتعددة:

١- الذكاء اللغوي

استخدام الكلمات بفاعلية؛ سواء أكان ذلك شفويًا، أم كتابيًا. ويستخدم هذا الذكاء في مهارات الاستماع، والكتابة، والقراءة، والتحدث.

٢- الذكاء الرياضي - المنطقي

استخدام الأرقام بفاعلية، وتعرف العلاقات المجردة، وعمل علاقات وارتباطات بين مختلف المعلومات.

٣- الذكاء المكاني

إدراك العالم، وفهم العلاقات بين الأشكال الهندسية، وتحليلها.

٤- الذكاء الحركي - الجسمي

استخدام الجسم في التعبير عن المشاعر والأفكار.

٥- الذكاء الموسيقي

التعبير عن الأشكال الموسيقية، وإدراكها.

٦- الذكاء الاجتماعي

فهم الآخرين، وإدراك الفروق بين الطلبة، وما يتصل بدوافعهم، ومشاعرهم الخاصة.

٧- الذكاء الذاتي

معرفة الذات، وفهمها، والتصرف على أساس هذه المعرفة.

٨- الذكاء الطبيعي

فهم الطبيعة، والتمييز بين ما هو حي وغير حي.

٩- الذكاء الوجودي

طرح الأسئلة لمعرفة أسرار الوجود.

رابعًا: التعامل مع ذوي الحاجات الخاصة

١- الطلبة المتفوقون

أ - إجراء تعديل في مستويات الأنشطة حين يكتشف المعلم ما يدل على وجود طالب متفوق؛ لتناسب هذه الأنشطة مع حاجات التفوق عند هذا الطالب، وتولد التحدي عند الطلبة الآخرين؛ إذ إن الأنشطة التي تكون دون مستوى قدرات الطالب المتفوق تؤدي إلى تراجع اهتمامه، وإلى هبوط مستوى الدافعية عنده.

ب- إعلام أولياء أمور الطلبة المتفوقين -على نحو دوري مستمر- بالأنشطة الخاصة بهؤلاء الطلبة، وتوضيح دورهم تجاه أبنائهم المتفوقين، وتوفير الجو المناسب والإمكانات اللازمة لتنمية مواهبهم وقدراتهم ورعايتهم.

٢- الطلبة الذين يعانون اضطرابات نطقية

أ - التحلي بالصبر وسعة الصدر في أثناء الاستماع للطالب؛ لكيلا يشعر بالإحباط، فلا يتحدث في المرات القادمة؛ إذ إن للصبر وحسن الإصغاء الأثر الإيجابي الأكبر في تعزيز شخصية الطالب تربويًا ونفسيًا؛ ما يجعله قادرًا على الاستمرار في أدائه الناجح.

ب- تجنب مساعدة الطالب في أثناء كلامه؛ بنطق الكلمة بدلاً منه، أو إكمالها عنه حين يتلعثم في نطقها؛ لأن ذلك يعرضه للحرج والاضطراب.

ج- تجنب إجبار الطالب على إعادة الكلمة التي يلثغ (يتلعثم) في نطقها أمام الآخرين.

د - تجنب التوجيه والتدريب الصارمين؛ لأنهما يزيدان الضغوط النفسية على الطالب، ويسببان له القلق.

هـ- توجيه الطلبة العاديين إلى عدم الاستهزاء بالطالب الذي يعاني صعوبة في النطق.

و - حفز الطالب الذي يعاني اضطرابات نطقية إلى المشاركة في العمل الجماعي؛ لمساعدته على تجاوز الصعوبات النطقية التي يواجهها قدر الإمكان.

ز - استخدام اللغة السليمة في مخاطبة الطالب في مختلف المواقف، وتجنب تكرار ما يصدر عنه من نطق غير سليم.

٣- ذوو الحاجات البصرية

أ - توفير الإضاءة المناسبة في مكان جلوس الطالب، بحيث لا تكون خافتة.

ب- الحرص على أن تكون الإضاءة على جانبي الطالب، في أثناء جلوسه لا أمامه مباشرة، إضافة إلى التأكد من جلوسه بجانب النافذة؛ لضمان الإضاءة الجيدة.

ج- تشجيع الطالب على استعمال الأدوات المعينة عند الضرورة، مثل: المسجلات، والعدسات المكبرة، وارتداء النظارة الطبية باستمرار.

د - منح طلبة هذه الفئة وقتاً أطول من الوقت المخصص للطلبة العاديين؛ لئتمكنوا من أداء المهام الموكولة إليهم.

٤- ذوو الحاجات الحركية

أ - إيلاء الطالب الذي يعاني صعوبات حركية الاهتمام الكافي في المواقف المختلفة.

ب- توفير البدائل من الأنشطة والمواقف الملائمة لإمكاناته وقدراته وحاجاته.

ج- زيادة دافعية الطالب عن طريق إقناعه بقدرته على الإنجاز السليم مثل غيره من الطلبة العاديين، والطلب إليه أداء مهام تناسب إمكاناته.

٥- الطلبة ضعاف السمع

أ - التحدث إلى طلبة هذه الفئة بصوت مسموع، بحيث لا يكون مرتفعاً، وتكون السرعة في الكلام متوسطة.

ب- إعادة صياغة الفكرة أو السؤال ليصبح أكثر وضوحاً للطالب ضعيف السمع.

ج- استخدام المعينات البصرية أقصى ما يمكن، بما في ذلك الشفافيات، والأفلام (السلایدات)، واللوح، وتجنب أن يكون مصدر المعلومات في مكان خافت الإضاءة.

- د - الحصول على التغذية الراجعة من الطالب؛ للتأكد من فهمه الموضوع.
- هـ - تشجيع تطور مهارات التواصل، بما في ذلك الكلام، وقراءته، وتهجئة الأصابع، والتواصل اليدوي.
- و - إفساح المجال أمام الطالب للجلوس في المكان الذي يسمح له بالإفادة من المعلومات البصرية، ومن الطلبة الآخرين، والمعلم.
- ز - تحفيز الطالب الضعيف سمعياً إلى المشاركة في الأنشطة الصفية، وعدم التوقع منه أقل مما يتوقع من الطلبة الآخرين في الصف.
- ح - الاتصال المباشر بالوالدين.
- ط - الحرص على التواصل الدائم مع الطالب ضعيف السمع.

٦- بطيئو التعلم

- أ - استخدام أساليب التعزيز المتنوعة (المادية، والمعنوية، والرمزية، واللفظية)، وتقديم التعزيز مباشرة بعد حصول الاستجابة المطلوبة.
- ب- التنوع في أساليب التعليم المتبعة، ولا سيما التعليم الفردي، والتعليم الجماعي.
- ج- الحرص على أن يكون التعليم وظيفياً، بحيث يخدم الطالب في حياته، ويخطط له سلفاً على نحو منظم.
- د - عدم عزل الطالب بطيء التعلم عن أقرانه العاديين.
- هـ - التركيز على نقاط الضعف التي يعانيها طلبة هذه الفئة، وتعزيز الجوانب الإيجابية ونقاط القوة لديهم.
- و - إقامة علاقة إيجابية واتصال دائم مع أولياء أمور هؤلاء الطلبة، ومراقبة مدى تقدمهم في ضوء البرامج التعليمية والتربوية المقدمة.
- ز - تعزيز عملية التفاعل الإيجابي بين طلبة هذه الفئة وزملائهم العاديين.

أدوات التقويم	المواقف التقييمية التابعة للاستراتيجيات	استراتيجيات التقويم
١- قائمة الرصد (الشطب).	التقديم: عرض منظم مخطط يقوم به الطالب.	١- التقويم المعتمد على الأداء.
	العرض التوضيحي: عرض شفوي أو عملي يقوم به الطالب.	
	الأداء العملي: أداء الطالب مهام محددة بصورة عملية.	
	الحديث: تحدث الطالب عن موضوع معين خلال مدة محددة.	
	المعرض: عرض الطالب إنتاجه الفكري والعملي.	
٢- سلم التقدير العددي.	المحاكاة (لعب الأدوار): تنفيذ الطالب حوارًا بكل ما يرافقه من حركات.	٢- الورقة والقلم.
	المناقشة (المنظرة): لقاء بين فريقين من الطلبة لمناقشة قضية ما، بحيث يتبنى كل فريق وجهة نظر مختلفة.	
٣- سلم التقدير اللفظي.	الاختبار: طريقة منظمة لتحديد مستوى تحصيل الطالب لمعلومات ومهارات في مادة دراسية تعلمها قبلاً.	٣- التواصل.
	المؤتمر: لقاء مبرمج يعقد بين المعلم والطالب.	
٤- سجل وصف سير التعلم.	المقابلة: لقاء بين المعلم والطالب.	٤- الملاحظة.
	الأسئلة والأجوبة: أسئلة مباشرة من المعلم إلى الطالب.	
	الملاحظة التلقائية: ملاحظة السلوكيات كما تحدث تلقائيًا في المواقف الحقيقية.	
٥- السجل القصصي.	الملاحظة المنظمة: ملاحظة مخطط لها سلفًا، ويحدد فيها ظروف مضبوطة، مثل: الزمان، والمكان، والمعايير خاصتها.	٥- مراجعة الذات.
	يوميات الطالب: كتابة الطالب ما قرأه، أو شاهده، أو سمعه.	
	ملف الطالب: ملف يضم أفضل أعمال الطالب.	
	تقويم الذات: قدرة الطالب على تقييم أدائه، والحكم عليه.	



مديرية التربية والتعليم.....
امتحان نهاية الفصل الدراسي الأول

المدرسة:.....
اليوم:.....
التاريخ:.....
الزمن: ساعة واحدة.

المبحث: التربية المهنية.
الصف: السادس.
الاسم:.....

ملحوظة: أجب عن جميع الأسئلة على الورقة نفسها، علماً بأن عددها (٤)، وعدد الصفحات (٢).

السؤال الأول:

(١٠) علامات

- بين أهمية كل مما يأتي:
- ١- المسكن الصحي.
 - ٢- الادخار.
 - ٣- الإسعاف الأولي.
 - ٤- نباتات الزينة.
 - ٥- التعشيب.

السؤال الثاني:

(١٠) علامات

- أعطِ مثالين على كل مما يأتي:
- ١- مكونات طبق المجدرة.
 - ٢- الأطباق الشعبية.
 - ٣- العناصر الغذائية.
 - ٤- نباتات الزينة.
 - ٥- أدوات الإسعافات الأولية.

السؤال الثالث:

علل كلاً مما يأتي:

(١٠) علامات

- ١- ترش نباتات الزينة الداخلية برذاذ الماء بين الحين والآخر دقائق بعد تنظيفها.
- ٢- تشغيل الفرن بضع دقائق بعد تنظيفه.
- ٣- إزالة الأعشاب التي تحيط بنباتات الزينة.
- ٤- عدم رفع رأس المصاب بالرعاف إلى الأعلى.
- ٥- توفير بعض النقود الزائدة على الحاجة.

السؤال الرابع:

(١٠) علامات

- ١- وضح أهمية التخطيط للإنفاق.
- ٢- قارن بين العزق والتعشيب من حيث: التعريف، وفائدة الاستخدام.

* * * *

انتهت الأسئلة

بِسْمِ اللَّهِ الرَّحْمَنِ الرَّحِيمِ
الْحَمْدُ لِلَّهِ رَبِّ الْعَالَمِينَ
الَّذِي أَحْتَسِبُ عَلَىٰ عِلْمِهِ
رَيْدِي وَأُنِيبُ
وَمَا يَتَّبِعُ إِلَّا
مَنْ يُرِيدُ
الْحَمْدُ لِلَّهِ
الَّذِي هَدَىٰ
لِلْإِسْلَامِ
وَمَا كُنْتُ
مِنَ الْغَاثِينَ
وَالْحَمْدُ لِلَّهِ
الَّذِي هَدَىٰ
لِلْإِسْلَامِ
وَمَا كُنْتُ
مِنَ الْغَاثِينَ